

# ВЕСТНИК

УФИМСКИЙ ГОСУДАРСТВЕННЫЙ НЕФТЯНОЙ ТЕХНИЧЕСКИЙ УНИВЕРСИТЕТ



УГНТУ

Наука, образование, экономика

Серия экономика

**№ 3 (29) 2019**

Журнал основан в 2012 году. Выходит 4 раза в год

## Учредитель

Федеральное бюджетное государственное образовательное учреждение высшего образования «Уфимский государственный нефтяной технический университет» (УГНТУ)

Журнал включен в «Перечень рецензируемых научных изданий, в которых должны быть опубликованы основные научные результаты диссертаций на соискание ученой степени кандидата наук, на соискание ученой степени доктора наук».

## Редакционный совет:

А.Н. Дегтярев — д-р экон. наук, профессор, председатель редакционного совета, академик РАЕН, член-корреспондент Академии наук Республики Башкортостан, Институт экономики и сервиса ФГБОУ ВО «Уфимский государственный нефтяной технический университет» (г. Уфа, Российская Федерация)



А.Ф. Расулев — д-р экон. наук, профессор, заведующий кафедрой «Экономическая теория», Ташкентский государственный экономический университет (г. Ташкент, Узбекистан)



Б.Д. Хусаинов — д-р экон. наук, профессор, заведующий Отделом исследований глобализации и региональной интеграции Института экономики МОНРК (г. Алма-Ата, Республика Казахстан)



А.Г. Шеломенцев — д-р экон. наук, профессор, заведующий Отделом развития региональных социально-экономических систем, институт экономики Уральского отделения РАН (г. Екатеринбург, Российская Федерация)



Т.П. Данько — д-р экон. наук, профессор, ФГБОУ ВО «Российский экономический университет им. Г.В. Плеханова» (г. Москва, Российская Федерация)



Ю.Л. Пустовгаров — управляющий директор АО «Кумертауское авиационное производственное предприятие», депутат Государственного Собрания — Курултая Республики Башкортостан (г. Уфа, Российская Федерация)



Л.М. Мазитова — канд. экон. наук, заместитель министра экономического развития Республики Башкортостан (г. Уфа, Российская Федерация)



## Редакционная коллегия:

Н.З. Солодилова — д-р экон. наук, профессор, главный редактор, директор Института экономики и сервиса ФГБОУ ВО «Уфимский государственный нефтяной технический университет» (г. Уфа, Российская Федерация)



Ш.З. Валиев — д-р экон. наук, профессор, заместитель главного редактора, начальник отдела научных изданий ИЭС, заведующий кафедрой «Региональная экономика и управление», Институт экономики и сервиса ФГБОУ ВО «Уфимский государственный нефтяной технический университет» (г. Уфа, Российская Федерация)



А.И. Кузьмин — д-р социол. наук, профессор, член-корреспондент РАЕН, ведущий научный сотрудник Института экономики Уральского отделения Российской академии наук (г. Екатеринбург, Российская Федерация)



Г.Т. Галиев — д-р социол. наук, профессор, начальник отдела дополнительного образования, Институт экономики и сервиса ФГБОУ ВО «Уфимский государственный нефтяной технический университет» (г. Уфа, Российская Федерация)



Т.В. Черкасова — д-р социол. наук, профессор, ФГБОУ ВО «Уфимский государственный нефтяной технический университет» (г. Уфа, Российская Федерация)



Р.И. Маликов — д-р экон. наук, профессор, заведующий кафедрой «Экономика и менеджмент», Институт экономики и сервиса ФГБОУ ВО «Уфимский государственный нефтяной технический университет» (г. Уфа, Российская Федерация)



И.У. Зулькарнай — д-р экон. наук, профессор, заведующий лабораторией исследования социально-экономических проблем регионов, ФГБОУ ВО «Башкирский государственный университет» (г. Уфа, Российская Федерация)



Н.М. Блаженкова — д-р экон. наук, профессор, заведующая кафедрой «Финансы и кредит», Институт экономики и сервиса ФГБОУ ВО «Уфимский государственный нефтяной технический университет» (г. Уфа, Российская Федерация)



Р.М. Сафуанов — д-р экон. наук, профессор, директор Уфимского филиала ФГБОУ ВО «Финансовый университет при Правительстве Российской Федерации» (г. Уфа, Российская Федерация)



В.И. Сухочев — д-р экон. наук, профессор, ректор НОУ ВПО «Кумертауский институт экономики и права» (г. Кумертау, Российская Федерация)



И.Р. Зарипова — д-р экон. наук, профессор, Институт экономики и сервиса ФГБОУ ВО «Уфимский государственный нефтяной технический университет» (г. Уфа, Российская Федерация)



У.Г. Зиннуров — д-р экон. наук, профессор, заведующий кафедрой «Менеджмент и маркетинг», ФГБОУ ВО «Уфимский государственный авиационный технический университет» (г. Уфа, Российская Федерация)



В.В. Жилин — д-р экон. наук, д-р с.-х. наук, профессор, ГБОУ ВО «Башкирская академия государственной службы и управления при Главе Республики Башкортостан» (г. Уфа, Российская Федерация)



О.В. Мишулина — д-р экон. наук, профессор, заведующая кафедрой «Менеджмент и маркетинг» Костанайского государственного университета им. А. Байтурсынова (г. Костанай, Республика Казахстан)



Л.А. Амирова — д-р пед. наук, профессор, проректор по научной работе, ФГБОУ ВО «Башкирский государственный педагогический университет им. М. Акмуллы» (г. Уфа, Российская Федерация)



Р.Г. Аслаева — д-р пед. наук, профессор, ФГБОУ ВО «Башкирский государственный педагогический университет им. М. Акмуллы» (г. Уфа, Российская Федерация)



Т.Н. Третьякова — д-р пед. наук, профессор, заведующая кафедрой «Туризм и социально-культурный сервис», Институт спорта, туризма и сервиса ФГБОУ ВО «Южно-Уральский государственный университет» (г. Челябинск, Российская Федерация)



А.И. Сорокина — д-р психол. наук, профессор, Институт экономики и сервиса ФГБОУ ВО «Уфимский государственный нефтяной технический университет» (г. Уфа, Российская Федерация)



Ответственный секретарь: Д. А. Седаков

Журнал включен в Российский индекс научного цитирования (РИНЦ). Доступ и подписка на электронную версию журнала — [www.elibrary.ru](http://www.elibrary.ru)

Свидетельство о регистрации средства массовой информации ПИ № ФС 77 — 67386 от 05.10.2016 г., выдано Федеральной службой по надзору в сфере связи, информационных технологий и массовых коммуникаций.

© Уфимский государственный нефтяной технический университет, 2019.

Адрес редакции и издательства: 450062, Республика Башкортостан, г. Уфа, ул. Космонавтов, д. 1

Тел.: (347) 243 – 16 – 19, [ies.rusoil.net](mailto:ies.rusoil.net)

Цена свободная. **12+**

Подписано в печать 10.09.2019 г. Формат 60×84/8. Печать офсетная. Усл. печ. л. 18,72.

Тираж 1 000 экз. Заказ № 165.

Адрес типографии: 450062, Республика Башкортостан, г. Уфа, ул. Космонавтов, д. 1

Перепечатка материалов, опубликованных в журнале «Вестник УГНТУ. Наука, образование, экономика.

Серия экономика», допускается только с письменного разрешения редакции.

Материалы приводятся в авторской редакции.

Точка зрения редакции не всегда совпадает с точкой зрения авторов публикуемых статей.

Отпечатано в типографии издательства УГНТУ с готовых электронных файлов.

# BULLETIN

UFA STATE PETROLEUM TECHNOLOGICAL UNIVERSITY



Science, education, economy

Series economy

**№ 3 (29) 2019**

Founded in 2012. Issued 4 times a year

## Founder

Federal State-Budgetary Educational Institution of Higher Education «Ufa State Petroleum Technological University» (USPTU)

The journal is included in the «List of peer-reviewed scientific publications, which should be published basic scientific results of theses on competition of a scientific degree of candidate of Sciences, on competition of a scientific degree of the doctor of Sciences».

## Editorial board:

Prof. Alexander N. Degtyarev — Doctor of Economic Sciences, Professor, Chairman of the Editorial Board, Member of Russian Academy of Natural Sciences, Active Member of Academy of Sciences the Republic of Bashkortostan, Institute of Economics and Service, Ufa State Petroleum Technological University (Ufa, Russian Federation)



Prof. Alisher F. Rasulev — Doctor of Economic Sciences, Professor, Head of the Department «Economic Theory» of Tashkent State Economic University (Tashkent, Republic of Uzbekistan)



Prof. Bulat D. Khusainov — Doctor of Economic Sciences, Professor, Head of Department «Globalization and Integration Studies», Institute of Economy, MES of RK (Alma-Ata, Republic of Kazakhstan)



Prof. Andrey G. Shelomentsev — Doctor of Economic Sciences, Professor, Head of the Department of Regional Development of Social and Economic Systems, Institute of Economics, Ural Branch of the Russian Academy of Sciences (Ekaterinburg, Russian Federation)



Prof. Tamara P. Danko — Doctor of Economic Sciences, Professor, Russian Academy of Economics by G.V. Plekhanov (Moscow, Russian Federation)



Yuriy L. Pustovogarov — Managing Director of AO «Kumertau Aviation Production Enterprise», delegate of the State Assembly (Ufa, Russian Federation)



Lilia M. Mazitova — Candidate of Economic Sciences, Deputy Minister of Economic Development of the Republic of Bashkortostan (Ufa, Russian Federation)



## Editorial staff:

Prof. Natalia Z. Solodilova — Doctor of Economic Sciences, Professor, editor in chief, Director of the Institute of Economics and Service, Ufa State Petroleum Technological University (Ufa, Russian Federation)



Prof. Shamil Z. Valiev — Doctor of Economic Sciences, Professor, Deputy Chief Editor, Head of Scientific Edition Department, Head of Regional Economics and Management, Institute of Economics and Service, Ufa State Petroleum Technological University (Ufa, Russian Federation)



Prof. Alexander I. Kuzmin — Doctor of Sociological Sciences, Professor, Active Member of Russian Academy of Natural Sciences, Leading Researcher at Institute of Economics at Urals Branch of Russian Academy of Sciences (Ufa, Russian Federation)
















Prof. Gali T. Galiev — Doctor of Sociological Sciences, Professor, Chief of Department of Additional Education, Institute of Economics and Service, Ufa State Petroleum Technological University (Ufa, Russian Federation)



Prof. Tatjana V. Cherkasova — Doctor of Sociological Sciences, Professor, Ufa State Petroleum Technological University (Ufa, Russian Federation)



- Prof. Rustam I. Malikov — Doctor of Economic Sciences, Professor, Head of the Department of Economics and Management, Institute of Economics and Service, Ufa State Petroleum Technological University (Ufa, Russian Federation) 
- Prof. Ildar U. Zulkarnai — Doctor of Economic Sciences, Professor, Head of Laboratory of Socio-Economic Problems in the Regions Research, Bashkir State University (Ufa, Russian Federation) 
- Prof. Natalia M. Blazhenkova — Doctor of Economic Sciences, Professor, Head of the Department of Finance and Credit, Institute of Economics and Service, Ufa State Petroleum Technological University (Ufa, Russian Federation) 
- Prof. Rafael M. Safuanov — Doctor of Economic Sciences, Professor, Director of Ufa Branch of Financial University under the Government of the Russian Federation (Ufa, Russian Federation) 
- Prof. Victor I. Sukhochev — Doctor of Economic Sciences, Professor, Rector of Kumertau Institute of Economics and Law (Kumertau, Russian Federation) 
- Prof. Ilsiyyar R. Zariyova — Doctor of Economic Sciences, Professor, Institute of Economics and Service, Ufa State Petroleum Technological University (Ufa, Russian Federation) 
- Prof. Ulfat G. Zinnurov — Doctor of Economic Sciences, Professor, Head of Management and Marketing Chair, Ufa State Aviation Technical University (Ufa, Russian Federation) 
- Prof. Valery V. Zhilin — Doctor of Economic Sciences, Doctor of Agricultural Sciences, Professor, Bashkir Academy of State Service and Management Board under the President of Bashkortostan Republic (Ufa, Russian Federation) 
- Prof. Olga V. Mishulina — Doctor of Economic Sciences, Professor, Head of Management and Marketing Chair at Kostanai State University named for A. Baitursynov (Kostanai, Kazakhstan) 
- Prof. Lyudmila A. Amirova — Doctor of Pedagogical Sciences, Professor, Vice-Rector on Scientific Work, Bashkir State Pedagogical University named for M. Akmulla (Ufa, Russian Federation) 
- Prof. Rahima G. Aslaeva — Doctor of Pedagogical Sciences, Professor, Bashkir State Pedagogical University named for M. Akmulla (Ufa, Russian Federation) 
- Prof. Tatjana N. Tretjakova — Doctor of Pedagogical Sciences, Professor, Head of Department «Tourism and Socio-Cultural Service» of the Institute of Sport, Tourism and Service, South Ural State University (Chelyabinsk, Russian Federation) 
- Prof. Anna I. Sorokina — Doctor of Psychological Sciences, Professor, Institute of Economics and Service, Ufa State Petroleum Technological University (Ufa, Russian Federation) 

Executive editor — Dmitriy A. Sedakov

The magazine is included in the Russian index of scientific citation (RISC).

Access and subscription to the electronic version of the magazine — [www.elibrary.ru](http://www.elibrary.ru).

Mass media registration certificate ПИ № ФС 77-67386 dd. 05.10.2016 is issued by the Federal Department of Mass Media Supervision.

© Ufa State Petroleum Technological University, 2019.

Address of Editors office and Founder: 450062, Republic of Bashkortostan, Ufa, Kosmonavtov str., 1.

Tel. (347) 243–16–19, [ies.rusoil.net](http://ies.rusoil.net)

Price is free. **12+**

Publishing authorized on 10.09.2019. Paper format 60×84/8. Offset printing. 18,72 publication base sheets.

Volume 1 000 copies. Order № 165.

Address of Publishing Office: 450062, Republic of Bashkortostan, Ufa, Kosmonavtov str., 1.

All rights reserved. No part of this publication may be reproduced without prior written consent of the Editors office of the «Bulletin USPTU. Science, education, economy. Series economy».

The items of this publication preserve original edition by their authors.

The Editors office do not always share an opinion of authors of the articles published.



## СОДЕРЖАНИЕ

### ЭКОНОМИЧЕСКИЕ НАУКИ

#### СОЦИАЛЬНО-ЭКОНОМИЧЕСКОЕ РАЗВИТИЕ ТЕРРИТОРИИ

<i>Ахунов Р.Р., Трофимчук Т.С.</i> Вклад добычи и первичной переработки нефти в развитие экономики регионов (на примере республик Башкортостан и Татарстан)	7
<i>Пыткин А.Н.</i> Влияние модельного бюджета на пространственно-отраслевое развитие регионов	17
<i>Шеломенцев А.Г., Сятчихин С.В.</i> Особенности междисциплинарного подхода к исследованию форм самоорганизации местных сообществ в сфере финансов	24
<i>Мамлеева М.В., Сазыкина М.Ю., Шайхутдинова Г.Ф.</i> Статистический анализ доходов домашних хозяйств в субъектах Приволжского федерального округа и республике Башкортостан	33
<i>Лузгина Е.Н.</i> Повышение уровня трудовой активности работающей молодежи	43

#### ЭКОНОМИКА И УПРАВЛЕНИЕ В ОТРАСЛЯХ И СФЕРАХ

##### ДЕЯТЕЛЬНОСТИ ТЕРРИТОРИИ

<i>Клочко И.И., Кочура И.В.</i> Направления развития экономического потенциала угледобывающих предприятий Донбасса: проблемы и перспективы	50
<i>Бочкарев А.М.</i> Повышение эффективности системы информационного обеспечения промышленного предприятия путем использования технологии блокчейн	64
<i>Фоменко А.С.</i> Экономико-математическая модель прогнозирования стратегических показателей развития вертикально интегрированной нефтегазовой компании	70

##### ПРЕДПРИНИМАТЕЛЬСТВО

<i>Предборский В.А., Кунцевич В.П.</i> Теория тенизации общественных отношений как деконструкция существующих моделей теневой реальности	78
<i>Ямалетдинова З.Т., Хисаева А.И.</i> Аспекты развития предпринимательской деятельности в санаторно-курортной сфере Российской Федерации	89
<i>Прокофьева А.И.</i> Развитие партнерства государства и бизнеса при реализации социальных проектов в России: текущее состояние и проблемы	99

### ПЕДАГОГИЧЕСКИЕ НАУКИ

#### РАЗВИТИЕ ОБРАЗОВАНИЯ

<i>Ислакаева Г.Р.</i> Институты стимулирования повышения качества научно-исследовательской деятельности в России	106
<i>Рабцевич А.А.</i> Проблемы формирования научного потенциала региона в системе высшего образования Республик Башкортостан и Татарстан	114
<i>Федосов А.В., Шабанова В.В., Закирова З.А., Бузрина В.В.</i> Просвещение как инструмент повышения уровня культуры безопасности студентов направления подготовки «техносферная безопасность»	126
<i>Вильданова Р.Г., Семенов В.А., Зиганишина Ф.Т.</i> Методические основы организации олимпиады по инженерной графике в вузе	133
<i>Ашихмина Е.А., Казанков Е.Е., Петров Е.Е.</i> Экспериментальная проверка эффективности методики обучения с применением заданий мировых чемпионатов ворлдскиллс по компетенции инженерный дизайн cad (САПР)	143
Об авторах	156

# CONTENT

## **ECONOMIC SCIENCE**

### **SOCIO-ECONOMIC DEVELOPMENT OF THE TERRITORY**

<i>Akhunov R.R., Trofimchuk T.S.</i> Contribution of production and primary oil processing to the development of regions economy (on the example of the republic of Bashkortostan and Tatarstan)	7
<i>Pytkin A.N.</i> The impact of the model budget on spatial sectoral development of regions	17
<i>Shelomentsev A.G., Syatchikhin S.V.</i> Features of the interdisciplinary approach to the study of forms of self-organization of local communities in the field of finance	24
<i>Mamleeva E.R., Sazykina M.Yu., Shaikhutdinova G.F.</i> Statistical analysis of household incomes in subjects of the Volga Federal district and the Republic of Bashkortostan	33
<i>Luzgina E.N.</i> Sociological analysis of the level of labor activity of working youth	43

### **ECONOMY AND MANAGEMENT IN INDUSTRIES AND SPHERES**

#### **ACTIVITIES OF THE TERRITORY**

<i>Klochko I.I., Kochura I.V.</i> Directions of the economic potential development of coal-mining enterprises of Donbass: problems and prospects	50
<i>Bochkarev A.M.</i> Improving the efficiency of the information Support system of industrial enterprises through the use of blockchain technology	64
<i>Fomenko A.S.</i> Economic-mathematical model of forecasting of strategic indicators of development of vertically integrated oil and gas company	70

#### **ENTREPRENEURSHIP**

<i>Predborskij V.A., Kuntsevich V.P.</i> The theory of public relations shadowing as a deconstruction of existing shadow reality models	89
<i>Yamaletdinova Z.T., Khisaeva A.I.</i> Aspects of development of entrepreneurial activity in the sanatorium-resort sphere of the Russian Federation	96
<i>Prokofieva A.I.</i> The development of partnership between the state and business in realization of social projects in Russia: current status and problems	103

## **PEDAGOGICAL SCIENCE**

### **DEVELOPMENT OF EDUCATION**

<i>Islakaeva G.R.</i> Institutions that stimulate the improvement of the quality of research activities in Russia	106
<i>Rabtsevich A.A.</i> Problems of scientific potential formationIn Bashkortostan and Tatarstan republics higher education system	114
<i>Fedosov A.V., Shabanova V.V., Zakirova Z.A., Buzrina V.V.</i> Education as a way for improving the safety culture of students "health, safety and environment" training field	126
<i>Vildanova R.G., Semeno V.A., Ziganshina F.T.</i> Methodological bases of organization of the olympiaddon engineering graphics at higher education institution	133
<i>Ashikhmina E.A., Kazankov E.E., Petrov e.E.</i> Experimental verification efficiency of learning methods with the using of worldskills competitions on skill 05 mechanical engineering CAD	143
About the authors	156



**Ахунов Р.Р.**  
**Akhunov R.R.**

*доктор экономических наук,  
член-корреспондент Академии наук  
Республики Башкортостан,  
главный научный сотрудник, заведующий  
Лабораторией современных проблем  
региональной экономики УФИЦ РАН,  
г. Уфа, Российская Федерация*



**Трофимчук Т.С.**  
**Trofimchuk T.S.**

*кандидат экономических наук,  
старший научный сотрудник Лаборатории  
современных проблем региональной  
экономики УФИЦ РАН,  
г. Уфа, Российская Федерация*

УДК 332.142.4:665.6/.7(470+571)

DOI: 10.17122/2541-8904-3-29-7-16

## **ВКЛАД ДОБЫЧИ И ПЕРВИЧНОЙ ПЕРЕРАБОТКИ НЕФТИ В РАЗВИТИЕ ЭКОНОМИКИ РЕГИОНОВ (НА ПРИМЕРЕ РЕСПУБЛИК БАШКОРТОСТАН И ТАТАРСТАН)**

Важнейшую роль топливно-энергетического комплекса в социально-экономическом развитии страны и отдельных регионов трудно переоценить. Однако вопросы сравнительной оценки влияния нефтяного комплекса на развитие отдельных субъектов страны в современных условиях требуют дальнейшей разработки. Целью данного исследования является разработка методических основ для оценки вклада нефтяного комплекса в развитие экономики регионов. В этом контексте в статье представлены статистические данные нефтяных компаний и нефтеперерабатывающих заводов Российской Федерации по объему добычи и первичной переработке нефти в разрезе регионов. Исследована структура экономики субъектов Российской Федерации – республик Башкортостан и Татарстан – по видам экономической деятельности, характеризующихся развитым нефтяным комплексом. Представлен сравнительный анализ динамики и структуры валового регионального продукта (ВРП) и индексов физического объема ВРП в исследуемых регионах за период 2010-2018 гг. Проведен анализ динамики и структуры объема отгруженных товаров собственного производства, выполненных работ и услуг собственными силами по республикам Башкортостан и Татарстан за 2010-2018 гг. в разрезе основных видов экономической деятельности: добыча полезных ископаемых (ДПИ), обрабатывающих производств, производство и распределение электроэнергии, газа и воды. Расчетным методом определен абсолютный и относительный вклад анализируемых видов экономической деятельности в изменение объема отгруженной продукции собственного производства с учетом изменения динамики и структуры одновременно. Получены количественные оценки, характеризующие вклад нефтяного комплекса в экономическое развитие Республики Башкортостан и Республики Татарстан. Установлена ключевая роль нефтяной отрасли в формировании вклада Республики Башкортостан и Республики Татарстан в национальную экономику.

**Ключевые слова:** региональная экономика, добыча и переработка нефти, нефтяной комплекс, промышленное производство, валовая добавленная стоимость (ВДС), объем и темп роста, объем отгруженных товаров, валовой региональный продукт (ВРП), виды экономической деятельности, добыча полезных ископаемых (ДПИ), обрабатывающие производства, статистический анализ, динамика и структура.

## CONTRIBUTION OF PRODUCTION AND PRIMARY OIL PROCESSING TO THE DEVELOPMENT OF REGIONS ECONOMY (ON THE EXAMPLE OF THE REPUBLIC OF BASHKORTOSTAN AND TATARSTAN)

The crucial role of the oil industry in the socio-economic development of individual regions is difficult to overestimate. However, questions of a comparative assessment of the impact of the oil complex on the development of individual subjects of the country in modern conditions require further development. The purpose of this study is to develop methodological foundations for assessing the contribution of the oil complex to the development of regional economies. In this context, the article presents statistical data of oil companies and oil refineries of the Russian Federation on the volume of production and primary oil refining by regions. The structure of the economy of subjects of the Russian Federation – Bashkortostan and Tatarstan republics by types of economic activity is investigated. A comparative analysis of the dynamics and structure of the gross regional product (GRP) and GRP physical volume indices in the studied regions for the period 2010-2018 is presented. The analysis of the dynamics and structure of the volume of shipped goods of own production, works and services performed on their own in the republics of Bashkortostan and Tatarstan for 2010-2018 is carried out. in the context of the main types of economic activity: mineral extraction (DPI), manufacturing, production and distribution of electricity, gas and water. The absolute and relative contribution of the analyzed types of economic activity to the change in the volume of shipped products of own production taking into account changes in dynamics and structure at the same time is determined by the calculation method. Quantitative estimates are obtained characterizing the contribution of the oil complex to the economic development of the Republic of Bashkortostan and the Republic of Tatarstan. The key role of the oil industry in shaping the contribution of the Republic of Bashkortostan and the Republic of Tatarstan to the national economy has been established.

**Key words:** regional economy, oil production and refining, oil complex, industrial production, gross value added (GVA), volume and growth rate, volume of goods shipped, gross regional product (GRP), types of economic activity, mineral extraction (DPI), manufacturing, statistical analysis, dynamics and structure.

Установлено, что топливно-энергетический комплекс страны характеризуется высоким уровнем влияния на национальную экономику [2]. Доля нефтегазовых доходов в федеральном бюджете составляет около 45 %, до четверти доходит доля нефтегазового сектора в инвестициях в основной капитал. По данным Министерства энергетики страны [8], по итогам 2018 года в Российской Федерации было добыто 555,85 млн тонн нефти, включая газовый конденсат. Переработка нефти в России за 2018 год составила 287 млн тонн нефти сырой, производство бензина составило 39,5 млн тонн, выпуск дизельного топлива – 77,5 млн т, производство мазута топочного – 46,5 млн тонн.

Лидерами на рынке добычи нефти в Российской Федерации являются девять крупнейших вертикально интегрированных нефтяных компаний (ВИНК), представленных

в таблице 1, на долю которых приходится 78 % добычи нефти страны.

Данные таблицы 1 показывают, что на долю ПАО «Роснефть» в 2018 году приходилось 41,5 %, на долю ПАО «ЛУКОЙЛ» – 15,5 %, ПАО «Сургутнефтегаз» – 11,0 %, ОАО «Газпромнефть» – 7,2 % добычи. Структура добычи нефти в разрезе компаний претерпела некоторые изменения в сравнении с периодом десятилетней давности (об этом подробнее в [3]). Так, повысилась доля ПАО «Роснефть» с 21,7 % до 41,5 % (на 19,7 п.п.), ПАО «Газпромнефть» с 7,0 до 7,2 %, произошло уменьшение доли ПАО «ЛУКОЙЛ» с 18,2 % до 15,5 % (на 2,7 п.п.), ПАО «Сургутнефтегаз» – с 12,5 % до 11,0 % (на 1,5 п.п.). Доля от общероссийской добычи нефти компании «Татнефть» снизилась за период 2007-2018 гг. с 6,64 % до 5,32 %. Компания «Башнефть» увеличила долю в



**Таблица 1.** Крупнейшие нефтяные компании Российской Федерации по объему добычи нефти за 2018 год

Место	Название компании	Регион регистрации	Добыча нефти, млн т/год
1	ПАО «Роснефть»	г. Москва	230,2
2	ПАО «ЛУКОЙЛ»	г. Москва	85,5
3	ПАО «Сургутнефтегаз»	ХМАО, г. Сургут	60,9
4	ПАО «Газпром нефть»	г. Санкт-Петербург	39,8
5	ПАО «Татнефть»	Республика Татарстан, г. Альметьевск	29,5
6	ПАО АНК «Башнефть»	Республика Башкортостан, г. Уфа	18,9
7	ПАО «НГК Славнефть»	г. Москва	13,8
8	ПАО «НОВАТЭК»	г. Москва	7,7
9	ПАО НК «РуссНефть»	г. Москва	7,3

Составлено авторами на основе данных:

1) 200 крупнейших компаний России: <https://www.forbes.ru/rating/367067-200-krupneshi-rossiyskih-kompaniy-2018-reyting-forbes>;

2) Центрального диспетчерского управления топливно-энергетического комплекса (Минэнерго России).

общероссийской добыче с 2,45 % в 2007 году до 3,42 % в 2018 году, что объясняется резким снижением добычи нефти до значения 11 млн тонн в год в период 2005-2010 гг. и постепенным ее восстановлением и стабилизацией на уровне 18-19 млн тонн в настоящее время.

В таблице 2 приведены данные об актуальных мощностях переработки сырой нефти и средней глубине переработки на нефтеперерабатывающих заводах (НПЗ) в Российской Федерации.

**Таблица 2.** Характеристика нефтеперерабатывающих заводов Российской Федерации (по данным 2017 года)

Владеющая компания	Общая мощность переработки нефти, млн т	Средняя глубина переработки, %	Нефтеперерабатывающие предприятия, мощность переработки нефти, территориальная принадлежность
ПАО «Роснефть»	77,5	68 %	1) Ангарская НХК – 9 млн т (Иркутская область) 2) Ачинский НПЗ – 6,3 млн т (Красноярский край) 3) Комсомольский НПЗ – 8,3 млн т (Хабаровский край) 4) Куйбышевский НПЗ – 5,5 млн т (Самарская область) 5) Новокуйбышевский НПЗ – 8 млн т (Самарская область) 6) Рязанская нефтеперерабатывающая компания – 13,5 млн т (Рязанская область) 7) Саратовский НПЗ – 5,8 млн т (Саратовская область) 8) Сызранский НПЗ – 6 млн т (Самарская область) 9) Туапсинский НПЗ – 11 млн т (Краснодарский край)
ПАО «ЛУКОЙЛ»	45,6	77 %	1) ЛУКОЙЛ-Волгограднефтепереработка – 15 млн т (Волгоградская область) 2) Нижегороднефтеоргсинтез – 15 млн т (Нижегородская область) 3) Пермнефтеоргсинтез (Лукойл-ПНОС) – 11,6 млн т (Пермский край) 4) Ухтинский НПЗ – 4 млн т (Республика Коми)



ПАО «Газпромнефть»	31,7	82 %	1) Московский НПЗ – 10,4 млн т (г. Москва) 2) Омский НПЗ – 21,3 млн т (Омская область)
ПАО АНК «Башнефть»	23,5	77 %	1) Ново-Уфимский НПЗ (Новыйл) – 7,4 млн т (Республика Башкортостан) 2) Уфанефтехим – 9,5 млн т (Республика Башкортостан) 3) Уфимский НПЗ – 6,6 млн т (Республика Башкортостан)
ПАО «Сургут-нефтегаз»	20,1	60 %	1) Киришский нефтеперерабатывающий завод – 20,1 млн т (Ленинградская область)
New Stream Group	16,5	80 %	1) Антипинский НПЗ – 9 млн т (Тюменская область) 2) Марийский НПЗ – 1,5 млн т (Республика Марий Эл) 3) Афицкий НПЗ – 7,5 млн т (Краснодарский край)
ПАО «Газпром»	16,4	73 %	1) Астраханский ГПЗ – 3,3 млн т (Астраханская область) 2) Газпром Нефтехим Салават – 10 млн т (Республика Башкортостан) 3) ОАО «Сургутский завод стабилизации конденсата» имени В.Черномырдина – 4 млн т (ХМАО-Югра)
ПАО «НГК Славнефть»	15	67 %	1) ОАО «Славнефть-ЯНОС» – 15 млн т (Ярославская область)
ПАО «Татнефть»	7,5	75 %	1) ТАНЕКО – 7,5 млн т (Республика Татарстан)
ТАИФ	8,3	75 %	1) ТАИФ-НК – 8,3 млн т (Республика Татарстан)
ФортеИнвест	6,6	66 %	1) Орскнефтеоргсинтез – 6,6 млн т (Оренбургская область)
СИБУР	3,8	68 %	1) СИБУР Тобольск – 3,8 млн т (Тюменская область)
ЗАО «НефтеХим-Сервис»	3	92 %	1) Яйский НПЗ – 3 млн т (Кемеровская область)
ПАО НК «Русс-Нефть»	3	70 %	1) Краснодарский НПЗ – 3 млн т (Краснодарский край)
Юг Руси	2,5	65 %	1) Новошахтинский завод нефтепродуктов – 2,5 млн т (Ростовская область)
Кубанская нефтегазовая компания	2,2	63 %	1) Ильский НПЗ – 7,5 млн т (Краснодарский край)
Итого:	286,5	72,37 %	Количество: 34 предприятия

Составлено авторами на основании данных Центрального диспетчерского управления топливно-энергетического комплекса (Минэнерго России).

Региональная принадлежность представленных в таблицах 1 и 2 компаний, а также рейтинг регионов по ВРП (табл. 3) позволяют предположить наличие явной зависимости лидерства субъектов РФ от развития нефтяного комплекса.

**Таблица 3.** Валовой региональный продукт регионов-лидеров Российской Федерации за 2017 год

Место	Регион	ВРП, млн руб.
1	Москва	15 724 909,7
2	Тюменская область	6 985 994,8
3	Санкт-Петербург	3 866 402,3
4	Московская область	3 802 953,2
5	Краснодарский край	2 225 917,7
6	Свердловская область	2 142 514,3
7	Республика Татарстан	2 115 500,0
8	Красноярский край	1 882 315,9
9	Республика Башкортостан	1 482 100,2
10	Самарская область	1 375 556,4

Составлено авторами на основе: Регионы России. Социально-экономические показатели, Стат. сб. Росстат. М., 2018. [5]

Действительно, лидерство в формировании ВВП страны сохраняется в настоящее время за субъектами РФ с преобладанием добывающих отраслей и столичными регионами, что подтверждается исследованиями ученых, занимающихся проблемами региональной экономики [1, 4].

Целью статьи является оценка на основе предложенных методических положений вклада нефтяного комплекса в экономическое развитие и благополучие регионов на примере относительно успешных регионов Урало-Поволжского макрорегиона – Республика Башкортостан и Татарстан.

Как видно из данных таблицы 3, по объему валового регионального продукта за 2017 г. Татарстан и Башкортостан (далее – РТ и РБ) находятся в первой десятке регионов-лидеров Российской Федерации. Основой их эко-

номик на протяжении многих десятков лет является промышленное производство. Активное промышленное развитие в республиках основано на высоком природно-ресурсном потенциале. Основными структурообразующими элементами экономики исследуемых республик являются добыча и переработка нефти. Рекордными значения добычи нефти в РБ были в 1968 году – 48 млн тонн, а в РТ в 1975 году – 103,8 млн тонн. В настоящее время регионы сохраняют высокие позиции в добыче полезных ископаемых и обрабатывающих производствах, вносят вклад в развитие промышленного производства и экономики страны в целом, при этом демонстрируя опережающие, в сравнении со среднероссийскими, темпы роста валового регионального продукта (см. табл. 4).

**Таблица 4.** Динамика отдельных макроэкономических показателей Республики Башкортостан и Республики Татарстан, млрд руб.

Годы	2010	2011	2012	2013	2014	2015	2016	2017	2018*
Валовой региональный продукт (ВРП), млрд руб.									
РТ	965,5	1253,9	1437	1552	1671	1828,1	1937,5	2115,5	2440,3
РБ	760,2	941,0	1150	1164	1260	1317,5	1345,2	1482,1	1517,8
РТ к РБ, %	127	134	124	133	132,7	138,5	143,0	142,0	160,0
ВРП на душу населения, тыс. руб.									
РТ	322,7	343,4	378,5	402,7	431,9	483,9	500,5	543,8	600,8
РБ	195,0	242,3	287,5	290,8	309,5	323,6	330,4	360,5	385,8
РТ к РБ, %	165	141	132	138	139,5	150	151	151	155
Индекс физического объема ВРП, в % к предыдущему году									
РТ	103,0	102,5	103,8	103,2	102,1	100,0	101,0	102,8	105,0
РБ	102,0	102,2	103,5	101,0	101,9	98,3	100,5	101,9	103,2
Индекс физического объема ВВП РФ	104,5	104,3	103,4	101,8	100,7	97,5	99,8	101,5	102,3

Составлено авторами на основе:

- 1) Статистический сборник Республика Башкортостан в цифрах, часть 2. Уфа, 2017 [6]
- 2) Регионы России. Социально-экономические показатели. Стат. сб. Росстат. М., 2018 [5]

\*Данные за 2018 год являются оценочными.

Динамика валового регионального продукта (ВРП) республик за 2010-2018 гг., представленная в таблице 4, показывает опережение объемов и темпов роста ВРП РТ по сравнению с ВРП РБ. Так, объемы производства

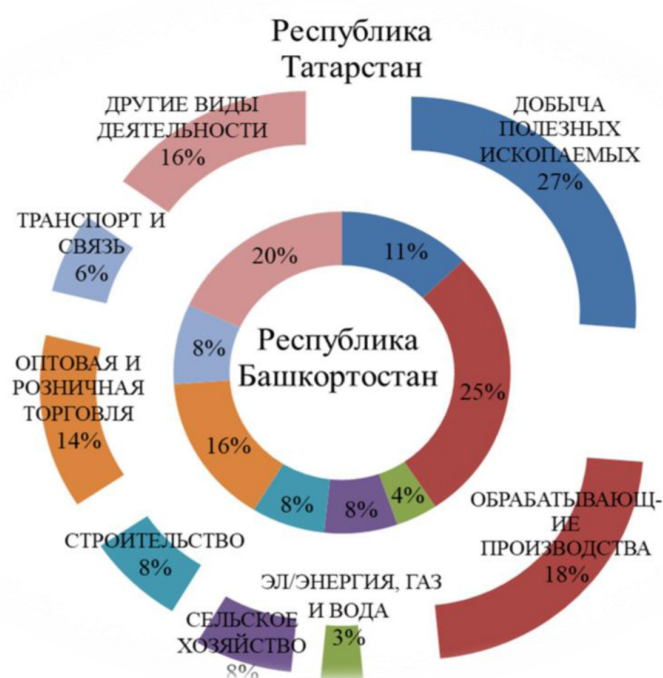
ВРП РТ опережали данный показатель в РБ на 27 % в 2010 г., на 34 % – в 2011 г., на 24 % – в 2012 г., на 33 % – в 2013 г., на 32 % – в 2014 г., на 38 % – в 2015 г., на 43 % – в 2016 г., на 42 % – в 2017 г., на 60 % – в 2018 г.

Аналогичная ситуация наблюдается при сравнении показателя ВРП в расчете на душу населения, это частично объясняется тем, что темпы роста индекса физического объема ВРП (I физ. объема ВРП) в Татарстане имели более высокие значения, чем в Башкортостане: 103 % против 102 % (2010 г.), 102,5 % против 102,2 % (2011 г.), 104 % против 103 % (2012 г.), 103,2 % против 101 % (2013 г.), 100 % против 98,3 % (2015 г.), 103 % против 102 % (2017 г.), 105 % против 103,2 % (2018 г.).

Проведенные нами расчеты показали, что физический объем ВРП в РТ увеличился в 2018 г. по сравнению с 2009 г. на 27 %, а в РБ

– на 18 %, т.е. опережение темпа роста ВРП РТ по сравнению с ВРП РБ составило 107,6 %. Следует отметить, что физический объем ВВП Российской Федерации в 2018 г. по сравнению с 2009 г. увеличился на 16,7 %. Соответственно, опережение темпов роста ВРП РТ и РБ по сравнению с темпом роста ВВП РФ составило 108,8 % (1,09 раза) и 101,1 % (1,01 раз).

Как было отмечено выше, в структуре экономики обеих республик наибольший удельный вес традиционно занимает промышленное производство – 48 % в Татарстане и 40 % в Башкортостане (см. рис. 1).



**Рисунок 1.** Структура ВРП по видам экономической деятельности в республиках Башкортостан и Татарстан за 2017 год, %

Построено авторами на основе:

- 1) Статистический сборник Республика Башкортостан в цифрах, часть 2, Уфа, 2017. [6]
- 2) Россия в цифрах. 2018: Краткий статистический сборник. Росстат. М., 2018. 522 с. [7]

Рисунок 1 показывает, что в РТ промышленное производство составляет 48 % от объема ВРП и состоит из добычи полезных ископаемых на 27 %, обрабатывающих производств – 18 % и энергетики – 3 %. В РБ промышленность формирует 40 % объема ВРП, где на добычу полезных ископаемых приходится 11 %, обрабатывающие производства – 25 % и энергетику – 4 %. Удельные веса в структуре ВРП регионов таких видов деятельности, как сельское хозяйство (7-8 %),

оптовая и розничная торговля (14-16 %), транспорт и связь (6-8 %), строительство (7-8 %), в целом, имеют примерно равные и сопоставимые значения.

На рисунке 2 представлена динамика и структура объема отгруженных товаров собственного производства, выполненных работ и услуг собственными силами по республикам Башкортостан и Татарстан за 2010-2018 гг.



**Рисунок 2.** Динамика и структура объема отгруженных товаров собственного производства в республиках Башкортостан и Татарстан за 2010-2018 гг.

Построено авторами на основе:

- 1) Статистический сборник Республика Башкортостан в цифрах, часть 2, Уфа, 2017 [6]
- 2) Россия в цифрах. 2018: Краткий статистический сборник. Росстат. М., 2018. 522 с. [7]

\*Данные за 2018 год являются оценочным.

Представленные данные демонстрируют, что в исследуемых регионах наблюдается устойчивая тенденция увеличения объема отгруженных товаров. В добыче полезных ископаемых РТ отгрузила продукции в 2018 г. по сравнению с 2010 г. в 2 раза больше, а РБ – в 2,4 раза больше в стоимостном выра-

жении. Следует отметить, что в РБ темпы роста добычи полезных ископаемых опережают в 1,16 раза соответствующий показатель в РТ.

В обрабатывающих производствах за период с 2010 по 2018 гг. Татарстан увеличил объем отгруженных товаров в 2,74 раза, а

Башкортостан – в 1,65 раза. Отметим, что в обрабатывающих производствах темпы роста в Татарстане опережают аналогичный показатель в Башкортостане в 1,67 раза. Энергетика в исследуемых регионах возросла с 2010 по 2018 гг. в 2,1 раза.

Рассмотрим вклад отдельных видов экономической деятельности – добычи полезных ископаемых (ДПИ) и производства нефтепродуктов и кокса (переработка нефти) – в объеме отгруженных товаров и в обрабатывающих производствах (табл. 5).

**Таблица 5.** Структура объема отгруженных товаров по видам экономической деятельности в республиках Башкортостан и Татарстан, %

Регион / Год	2010	2011	2012	2013	2014	2015	2016	2017	2018**
Доля ДПИ в общем объеме отгруженных товаров, %									
РБ	11,2	11,3	11,6	12,2	14,4	15,2	16,0	16,0	15,5
РТ	28,8	27,8	24,8	23,7	24,7	23,5	22,4	24,0	23,7
Доля производства нефтепродуктов и кокса в обрабатывающих производствах, %									
РБ (млрд руб.)	54,7 (365,4)	56,0 (462)	55,0 (509)	70,5* (678,2)	66,7* (597)	63,0* (616,5)	60,4* (586)	57,8* (625,6)	57,0* (625,3)
РТ (млрд руб.)	14,8 (99,5)	18,4 (158,8)	24,5 (245)	50,8* (533,2)	51,7* (598)	53,1* (689,5)	50,1* (698,4)	53,3* (852,3)	53,5* (987)

Составлено авторами на основе:

1) Статистический сборник Республика Башкортостан в цифрах, часть 2. Уфа, 2017 [6]

2) Регионы России. Социально-экономические показатели. Стат. сб. Росстат. М., 2018 [5]

\*Начиная с 2013 года в производство нефтепродуктов и кокса в стат. сборниках добавляется химическое производство и производство резиновых и пластмассовых изделий.

\*\*Данные за 2018 год являются оценочными.

Доля вида экономической деятельности добыча полезных ископаемых (ДПИ) в объеме отгруженных товаров собственного производства РБ имеет динамику роста: с 11,2 % в 2010 г. – до 15,5 % в 2018 году.

Добыча полезных ископаемых (ДПИ) в РТ занимает большую долю в объеме отгруженных товаров, которая составила 23,7 % в 2018 году, снизившись в сравнении с 2010 г. на 5,3 процентных пункта.

В РБ переработка нефти сырой традиционно занимала высокую долю в обрабатывающих производствах (от 55 % до 70 % за период с 2010 до 2013 гг.). Однако с 2014 года происходит постепенное снижение этого показателя с 67 % до 57 % в 2018 году.

В РТ доля переработки нефти в обрабатывающих производствах с 2010 по 2018 гг. имеет тенденцию к росту (в 2010 г. – 14,8 %, 2011 – 18,4 %, 2012 – 24,5 %), в 2013 – 50,8 % – за счет включения химических производств

и резино-пластмассовых изделий – и достигла в 2017-2018 гг. уровня в 53-53,5 %.

Замедление темпов роста некоторых макроэкономических показателей в РФ и регионах актуализирует необходимость определения вклада отдельных видов экономической деятельности в изменение объема отгруженной продукции с учетом изменения динамики и структуры одновременно. Нами расчетным методом определен абсолютный и относительный вклад анализируемых видов экономической деятельности в изменение объема отгруженной продукции с учетом изменения динамики и структуры, представленный в таблице 6.



**Таблица 6.** Анализ изменения отгруженной продукции за счет вклада отдельных видов деятельности

Показатели	2010 г.		2018 г.*		Индекс, %	Изменение за счет вида деятельности		Вклад вида деят., %
	млрд руб.	%	млрд руб.	%		млрд руб.	%	
<b>Республика Башкортостан</b>								
ДПИ	93,8	11,2	223,4*	15,2	238,2	129,6	15,5	20,3
Обрабатывающие производства	667,9	80,0	1097,0*	74,5	164,2	429,1	51,4	67,2
Пр-во и распред. эл. энергии, газа и воды	72,6	8,7	152,6*	10,3	210,2	80	9,6	12,5
Всего	834,3	100	1473*	100	176,5	636	76,5	100
<b>Республика Татарстан</b>								
ДПИ	307,3	28,8	632,8*	23,7	205,9	325,5	30,0	20,0
Обрабатывающие производства	672,1	62,8	1845,2*	69,0	274,5	1173,1	110	73,3
Пр-во и распред. эл. энергии, газа и воды	90,8	8,4	197,5*	7,4	218,0	106,7	10	6,7
Всего	1070,2	100	2675,5*	100	250,2	1605,3	150	100

Составлено авторами на основе:

- 1) Статистический сборник Республика Башкортостан в цифрах, часть 2. Уфа, 2017 [6]
- 2) Регионы России. Социально-экономические показатели. Стат. сб. Росстат. М., 2018 [7]

\*Данные за 2018 год являются оценочными.

Проанализировав данные из таблицы 6, приходим к выводу, что вклад ДПИ в изменение отгруженной продукции в 2018 г. по сравнению с 2010 г. примерно одинаков в обеих республиках и составляет 20 %, вклад обрабатывающих производств в РТ равен 73,3 %, а в РБ – 67,2 %. При этом в РБ по сравнению с РТ на 5,8 п.п. больше влияние вида деятельности «Производство и распределение электрической энергии, газа и воды». Вклад двух основных видов деятельности – ДПИ и обрабатывающих производств – в изменение отгруженной продукции в 2018 г. по сравнению с 2010 г. составил в РТ – 93,3 %, а в РБ – 87,5 %.

В целом за анализируемый период 2010-2018 гг. в ДПИ РТ произведено продукции на сумму 3885,85 млрд руб., а в РБ – на сумму 1517,0 млрд руб. Продукции нефтепереработки в РТ произведено на сумму 4345,6 млрд руб., а в РБ – на сумму 5065,2 млрд руб. Абсолютная разница между суммами двух показателей (добыча + переработка нефти за 9 лет) по двум республикам составила 1649,25 млрд руб., или в среднем 183,25 млрд

руб. за 1 год. Это означает, что РТ за период с 2010 по 2018 гг. произвела продукции на 1649,25 млрд руб. больше, чем РБ.

Таким образом, на основе проведенного исследования, можно сделать следующие выводы:

1. На основе анализа динамики, структуры ВРП и объема отгруженных товаров собственного производства, установлено, что ключевыми отраслями в структурах экономик исследуемых республик, определяющими их успех и лидерство среди регионов России, а также их экономическое благополучие, являются добывающая и нефтеперерабатывающая промышленности.

2. Виды экономической деятельности добыча полезных ископаемых (ДПИ) и обрабатывающие производства в РБ и РТ имеют устойчивые позиции и развиваются интенсивно в течение продолжительного периода времени. Опережающее развитие ДПИ и обрабатывающих производств вносит весомый вклад в формирование объема отгруженных товаров и, соответственно, в формирование ВРП исследуемых республик. При этом,

доля ДПИ в объеме отгруженных товаров незначительно снижается, что связано с более высокими темпами роста обрабатывающих производств и производством и распределением электроэнергии, газа и воды.

3. Различия в абсолютном уровне рассмотренных в работе показателей, в частности опережение объемов и темпов роста ВРП РТ по сравнению с ВРП РБ за исследуемый

период 2010-2018 гг., определяющим образом вызваны разницей в ключевом показателе для экономик двух регионов – уровне добыче нефти.

*Статья подготовлена в рамках выполнения НИР по государственному заданию Министерства науки и высшего образования РФ № 075-00326-19-00 от 27.12.2018 г.*

### Список литературы

1. Ахунوف Р.Р. Взаимосвязь конкурентоспособности и воспроизводственного потенциала региона // Известия Иркутской государственной экономической академии. – 2014. - № 5 (97). – С. 79-89.
2. Нефтегазовый сектор России: трудный путь к многообразию. Ю.К. Шафраник, В.А. Крюков. М., 2016. 272 с.
3. Трофимчук Т.С. Статистическое исследование развития нефтяного комплекса Российской Федерации: Монография. – Уфа: ИСЭИ УНЦ РАН, 2016. – 174 с.
4. Управление воспроизводственным потенциалом региона: монография / Янгиров А.В., Мусаев Р.А., Малахов А.А. и др.; под общ. ред. К.Н. Юсупова. – Уфа: РИЦ БашГУ, 2011. – 236 с. – С. 168-185.
5. Регионы России. Социально-экономические показатели. Стат. сб. Росстат. – М., 2018.
6. Статистический сборник Республика Башкортостан в цифрах. Часть 2. – Уфа, 2017.
7. Россия в цифрах. 2018: Краткий статистический сборник. Росстат. – М., 2018. – 522 с.
8. Доклад министра энергетики об итогах работы топливно-энергетического комплекса за 2018 год на заседании правительства РФ от 11.04.2019 г. [Электронный ресурс] <http://minenergo.gov.ru/node/14548> (дата обращения: 22.08.2019).

### References

1. Ahunov, R.R. Vzaimosvyaz' konkurentosposobnosti i vosproizvodstvennogo potenciala regiona. Izvestiya Irkutskoj gosudarstvennoj ekonomicheskoy akademii. M. 2014. № 5 (97). S. 79-89. [in Russian].
2. The oil and gas sector of Russia: a difficult path to diversity. Yu.K. Shafranik, V.A. Hooks. M., 2016. 272 s.
3. Trofimchuk T.S. Statistical study of the development of the oil complex of the Russian Federation. Monograph. Ufa: ISEI UC RAS, 2016. 174 p.
4. Upravlenie vosproizvodstvennym potencialom regiona: monografiya. YAngirov A.V., Musaev R.A., Malahov A.A. i dr. Pod obshch. red. K.N. Yusupova. Ufa: RIC BashGU, 2011. 236 s. S. 168-185.
5. Regions of Russia. Socio-economic indicators. Stat. Sat Rosstat. M., 2018.
6. Statistical digest of the Republic of Bashkortostan in numbers, part 2, Ufa, 2017.
7. Russia in numbers. 2018: Brief statistical compilation. Rosstat. M., 2018. 522 p.
8. Report of the Minister of Energy on the results of the work of the fuel and energy complex for 2018 at a meeting of the Government of the Russian Federation dated 04/11/2019 [Electronic resource] <http://minenergo.gov.ru/node/14548> (accessed: 08/22/2019).



**Пыткин А.Н.**

**Rutkin A.N.**

*доктор экономических наук, профессор,  
директор Пермского филиала Института экономики  
Уральского отделения Российской академии наук,  
г. Пермь, Российская Федерация*

УДК 336.15

DOI: 10.17122/2541-8904-3-29-17-23

## ВЛИЯНИЕ МОДЕЛЬНОГО БЮДЖЕТА НА ПРОСТРАНСТВЕННО-ОТРАСЛЕВОЕ РАЗВИТИЕ РЕГИОНОВ

Государственная региональная политика за последние годы претерпела существенные преобразования, направленные на уменьшение федерализма и расширение самостоятельности территорий. В связи с этим межбюджетные отношения и налоговая политика, распределение полномочий между центром и регионами находятся сегодня в центре внимания Совета Федерации и исполнительной власти. Особо остро стоит вопрос модернизации формата межбюджетных отношений в целях обеспечения сбалансированности региональных бюджетов и социально-экономического развития регионов. Модельный бюджет рассматривается Правительством РФ как наиболее эффективный инструмент регулирования и балансировки региональных бюджетов. Очевидно, что усиливается влияние модельного бюджета на социально-экономическое и пространственно-отраслевое развитие регионов, причем результаты этого влияния не столь однозначны. Это определяет необходимость выявления и устранения недостатков в формате применения модельного бюджета и совершенствования методики расчетов, в целях достижения финансовой устойчивости региональных бюджетов и формирования бюджета развития пространственно-отраслевой структуры регионов.

**Ключевые слова:** модельный бюджет, межбюджетные отношения, региональный бюджет, региональное развитие, пространственно-отраслевое развитие.

## THE IMPACT OF THE MODEL BUDGET ON SPATIAL SECTORAL DEVELOPMENT OF REGIONS

The state regional policy in recent years has undergone significant transformations aimed at reducing federalism and expanding independence of territories. In this regard, inter-budget relations and tax policy, allocation of powers between the center and regions are today in the focus of attention of the Federation Council and the executive branch. Particularly acute is the issue of modernizing the format of inter-budget relations in order to ensure balance of regional budgets and socio-economic development of regions. The Russian Federation Government as the most effective tool for regulating and balancing regional budgets considers the model budget. Obviously, the influence of the model budget on socio-economic and spatial sectoral development of regions is increasing, and the results of this influence are not so clear-cut. This determines the need to identify and eliminate deficiencies in the format of applying the model budget and improving calculation methods in order to achieve financial stability of regional budgets and formulate a development budget of regions' spatial sectoral structure.

**Key words:** model budget, inter-budget relations, regional budget, regional development, spatial sectoral development.

Политика регионализации привела к существенному перераспределению полномочий между федеральным центром и регионами, что повлекло ощутимое сокращение бюджетной обеспеченности большинства субъектов, которое, в свою очередь, препятствует развитию пространственно-отраслевой структуры регионов и, в конечном итоге, сказывается на качестве жизни населения. Рост социальной нагрузки на региональные и местные бюджеты обуславливает важность их правильного планирования и исполнения. Правительство РФ полагает, что внедрение модельного бюджетирования позволит минимизировать риски бюджетной обеспеченности регионов с учетом их отраслевой специфики.

Термин «модельный бюджет» активно используется в настоящее время на всех уровнях исполнительной власти. Однако документально его определение не закреплено ни в одном нормативно-правовом акте.

Модельный бюджет – относительно новый инструмент регулирования финансовой поддержки субъектов Российской Федерации. Основой формирования модельного бюджета служит Методика распределения дотаций на выравнивание бюджетной обеспеченности субъектов Российской Федерации, утвержденная Постановлением Правительства РФ (в ред. от 31.12.2018) [1], на основании которой осуществляется расчет бюджетной обеспеченности субъектов РФ (РБО) на очередной финансовый год и плановый период. Далее на базе РБО рассчитывается предельный уровень софинансирования.

Решение о применении методики модельного бюджетирования было принято Постановлением Правительства РФ от 31.12.2017 г. [2], в целях совершенствования методики распределения межбюджетных трансфертов.

Основной целью формирования модельного бюджета является определение уровня бюджетной обеспеченности каждого субъекта РФ исходя из расчетного объема его расходных обязательств.

Роль и место модельного бюджета как одного из элементов механизма распределе-

ния дотаций в распределении дотаций на выравнивание. Вторая важная роль модельного бюджета – в распределении дотаций на сбалансированность. Третья роль модельного бюджета наиболее важна для регионов, поскольку позволяет им определять некий ориентир сравнения субъектов, собственного бюджета – со средними значениями по Российской Федерации или с субъектами одного федерального округа, что позволяет сопоставить уровень своих расходов с расходами других субъектов.

Два основных принципа, заложенных в модельный бюджет, – это инвентаризация расходных обязательств субъектов РФ и муниципальных образований и оценка стоимости расходного обязательства.

Согласно новой методике распределения дотаций субъектам РФ (Приложение № 4 к Методике) [3], при расчете дотаций на выравнивание бюджетной обеспеченности теперь учитываются результаты инвентаризации расходных полномочий, которые определяются на основании данных реестров расходных обязательств. Для определения «модельного» объема расходов среднероссийские показатели корректируются на коэффициенты, отражающие территориальную специфику: средний размер оплаты труда, протяженность дорог в регионах, расселение населения по территории субъекта и другие. Через сопоставление параметров модельного бюджета и фактических расходов «недостающая часть» компенсируется из фонда финансовой поддержки регионов (в пределах возможностей фонда).

По итогам расчета модельного бюджета регионы распределены в две группы исходя из отношения расчетного объема расходных обязательств к фактическим расходам консолидированного бюджета [4]:

- выше среднего по Российской Федерации (группа I) – 67 субъектов РФ;
- ниже среднего по Российской Федерации (группа II) – 18 субъектов РФ.

В рамках первой группы также выделена группа регионов, у которых отношение расчетного объема к фактическим расходам более 100 % – 26 регионов.



Доля дотации, распределяемой на основе модельного бюджета, сохраняется на уровне 30 %. Планируемый объем дотаций на выравнивание для всех регионов в 2019 году составит 675,3 млрд руб., что на 4,7 % превысит величину дотаций, выделенных в 2018 году.

Дотацией на выравнивание помощь регионам не ограничивается. В бюджете также предусмотрена дотация на частичную компенсацию расходов оплаты труда работников бюджетной сферы в сумме 100 млрд руб. на 2019–2021 гг. Однако указанные средства до настоящего времени не распределены – необходимо их скорейшее распределение, чтобы регионы смогли более корректно сформировать свои бюджеты.

Бюджет также сохраняет стимулирующие меры регионов. На предоставление грантов за достижение наивысших темпов роста налогового потенциала на 2019–2021 гг. предусмотрено около 20 млрд руб. ежегодно.

Общий объем финансирования национальных проектов в 2019–2021 гг. составит 5,6 трлн руб. Вместе с тем, нельзя не обратить внимание, что в материалах к законопроекту отсутствует распределение бюджетных ассигнований по субъектам, что не позволяет регионам предусмотреть в своих бюджетах необходимые ресурсы на софинансирование мероприятий.

Результаты применения модельного бюджета вызвали целый ряд вопросов, касающихся методики его формирования.

Заместитель председателя Комитета Совета Федерации по бюджету и финансовым рынкам Е.А. Перминова отмечает, что сегодня необходимо говорить не только об инвентаризации доходных источников, но и о повышении качества и объективности их оценки, а также о выявлении точек экономического роста. На сегодняшний день фактически отсутствует стратегия и тактика развития регионов, которые определяли бы подходы и механизмы развития экономики на уровне субъектов РФ, учитывая их особенности, и смогли бы создать точки экономического роста [5].

Следующий вопрос касается повышения объективности в определении бюджетных

расходов субъектов РФ. Расчет модельного бюджета в большей степени основан на фактически сложившихся расходах, которые сформировались не из оценки реальной потребности, а исходя из финансовых возможностей региональных бюджетов. Оценка реальной потребности средств для выполнения того или иного полномочия довольно сложный вопрос. И найти его решение можно путем привлечения к формированию модельного бюджета отраслевых министерств и ведомств для обеспечения анализа и нормирования расходов, отнесенных к их сфере деятельности, что особенно важно для учета материально-технических стандартов.

Региональные особенности тоже требуют выявления, анализа и учета при формировании модельного бюджета. В данном аспекте нужно рассматривать не только регионы Крайнего Севера и Дальнего Востока, но и субъекты РФ, у которых, например, высокая доля сельского населения. Это тоже особенность, которая является повышающим критерием для бюджетных расходов. В таких регионах много малокомплектных школ, фельдшерско-акушерских пунктов, содержание которых является серьезной нагрузкой на бюджеты. Нельзя не учитывать и удаленность населенных пунктов друг от друга и от областных центров.

Кроме того, при расчете модельного бюджета следует принимать во внимание объективную потребность субъектов РФ в финансировании на реализацию госпрограмм, указов Президента РФ, требований федеральных нормативных правовых актов, влияющих на объем расходов региональных бюджетов, включая повышение минимального размера оплаты труда. Этот вопрос для регионов стоит особенно остро.

Очень важно в модельном бюджете, чтобы была также жесткая политика не только по моделям расхода, но и жесткая оценка, особенно дотационных бюджетов, доходного потенциала. Социальные расходы отраслевым субъектам нужно планировать в разрезе реальной межрегиональной специализации.

В майском Указе Президента РФ от 07.05.2018 г. [6] определены национальные



цели и задачи развития Российской Федерации на ближайшие 6 лет, реализация которых требует инновационных решений, в том числе в сфере формирования и распределения бюджетных средств всех уровней и совершенствования межбюджетных отношений. Первостепенной задачей в рамках исполнения Указа Президента представляется эффективное управление реализацией приоритетных национальных проектов, в которых важная роль отводится именно регионам и муниципалитетам, без участия которых невозможно достижение поставленных в национальных проектах целей.

Мы разделяем мнение директора Департамента межбюджетных отношений Минфина Л.А. Ерошкиной [7], что совершенствование межбюджетных отношений необходимо увязать с приоритетными задачами, обозначенными в Стратегии пространственного развития Российской Федерации [8], которой определяется специализация регионов, потенциальные точки экономического роста и инфраструктурные проблемы.

Аудитор Счетной палаты РФ Ю.В. Росляк утверждает, что используемая методика расчета модельного бюджета ориентирована на сокращение бюджетных расходов, нежели на развитие регионов. Он подчеркивает, что привлекаемые регионами средства, как государственные, так и внебюджетные, расходуются не на развитие субъектов, а на выполнение текущих задач. По мнению эксперта, необходимо эволюционное преобразование системы межбюджетных отношений для обеспечения ее понятности и прозрачности для всех субъектов РФ. Применяемая в настоящее время модель бюджета, основанная на расчетных данных, не сможет достоверно отразить фактические затраты каждого отдельного региона, особенно с учетом северной специфики [9].

Ряд экспертов полагает, что предлагаемое в дальнейшем расширенное применение модельного бюджета приведет к значительному снижению стимулов для региональных властей в части развития доходной базы территорий, а затем и к снижению темпов экономического роста в стране [10]. Такой вари-

ант развития событий также необходимо учитывать при разработке мероприятий по совершенствованию модельного бюджета, а также отслеживать его влияние не только на сбалансированность бюджетов субъектов РФ, но и на развитие их пространственно-отраслевой структуры.

Поскольку модельный бюджет – механизм сравнительно новый, то, как все новое, требует доработки, над чем Министерство финансов и Комитет Совета Федерации по бюджету и финансовым рынкам активно работают. При этом отмечается, что на этапе поиска справедливого механизма перераспределения ресурсов через федеральный бюджет всегда кто-то будет в выигрыше, а кто-то в проигрыше. По оценке Правительства РФ, около 40 регионов даже после оказания финансовой помощи не могут исполнить свои расходные обязательства [5].

Приведем основные планируемые изменения в расчете модельного бюджета. Во-первых, дотации на выравнивание будут распределяться на 3 года. Во-вторых, предлагается исключить из расчета налогового потенциала налоговые льготы, предоставляемые налогоплательщикам при реализации инвестиционных проектов, создании (модернизации) рабочих мест, а также для поддержки организаций, оказывающих социальные услуги населению. Из расчета исключат не все преференции, а только те, которые будут признаны эффективными в соответствии с методикой оценки эффективности налоговых льгот субъектов РФ. Данный вопрос прорабатывался во исполнение поручений Президента РФ, в частности от 07.10.2017 г. № Пр-2048. Что касается методики оценки, то Минфин России подготовил проект соответствующего документа [11], сегодня он находится на стадии утверждения. Субъекты РФ, которые поддерживают инвесторов, должны иметь стимул делать это и дальше. Кроме того, из расчета налогового потенциала по налогу на прибыль и НДС будет исключено ограничение на превышение темпов роста данных налогов над средними значениями по стране. По мнению Минфина, данный элемент искажает картину

налогового потенциала развивающихся регионов [5].

Ведомство изменило форму представления реестров расходных обязательств. Уточнены справочники полномочий субъектов РФ и муниципальных образований и методические рекомендации по заполнению реестров расходных обязательств. Введена новая форма консолидированного свода реестров расходных обязательств муниципальных образований. При уточнении реестра расходных обязательств была решена крайне важная для финансирования развития регионов задача – сформирована группа полномочий, связанная с поддержкой экономики. В частности, в отдельные группы выделены полномочия в отраслевом разрезе – по поддержке сельского хозяйства, малого и среднего предпринимательства, промышленности, транспорта. Особое значение имеет выделение отдельной группы полномочий, связанных с развитием отдельных территорий и регионов, имеющих особый статус, то есть это поддержка особых экономических зон, территорий опережающего развития. Такой подход позволит более точно учитывать затраты, которые несут регионы, на чьих территориях созданы особые экономические зоны.

Таким образом, реестр – это инструмент, требующий существенной доработки и доведения до логического конца. Нужно детализировать расходные обязательства, которые давали бы возможность получить полную структуру расходов, характерных для каждого конкретного региона. Необходимо сформировать и развивать информационный ресурс единого реестра полномочий. Следует также предусмотреть разделение единого реестра полномочий на уровень федеральных органов власти и органов власти субъектов Федерации, поскольку многие полномочия в настоящее время находятся в предметах совместного ведения, а граница в них не проведена.

### **Выводы**

Система регулирования межбюджетных отношений переживает довольно масштаб-

ные эволюционные преобразования, а фактически формируется заново, с учетом Указа Президента РФ об основах региональной политики от 16.01.2017 г. [12]. Помимо этого, упомянутый выше майский указ Президента 2018 года [6] требует от Правительства внедрения прорывных технологий в части обеспечения и повышения качества жизни населения, ликвидации бедности, решения задач обеспечения прохода «демографической ямы» и др. Все эти требования необходимо выполнить в основном за счет средств, которые должны будут обеспечить мобилизацией своих бюджетов регионы и муниципальные образования, поскольку из федерального центра эти задачи надлежащим образом реализовать не удастся. Поэтому в рамках совершенствования межбюджетных отношений на основе модельного бюджета необходимо принимать меры, не только направленные на выравнивание и сбалансированность региональных бюджетов, но и обеспечивающие наращивание экономического потенциала регионов и реализацию их программ социально-экономического развития. Важная роль при этом отводится стратегиям пространственного развития субъектов Российской Федерации.

Исходя из этого, наиболее важной задачей является разделение модельного бюджета на два раздела: первый – это расходы на исполнение полномочий по предметам совместного ведения и собственных полномочий субъектов Федерации; второй блок расходов – на реализацию задач, установленных стратегическими документами, включая госпрограммы и указы Президента РФ. Такой подход к формированию и применению модельного бюджета является единственно возможным решением поставленных Президентом задач по инновационному прорыву в социально-экономическом развитии страны на основе ускоренного пространственно-отраслевого развития регионов.

*Публикация подготовлена в соответствии с планом НИР Института экономики УрО РАН на 2019–2021 гг. (тема № 0404-2019-0021).*

**Список литературы**

1. Методика распределения дотаций на выравнивание бюджетной обеспеченности субъектов Российской Федерации (утв. Постановлением Правительства РФ от 22.11.2004 № 670, ред. от 31.12.2018).

2. О внесении изменений в Методику распределения дотаций на выравнивание бюджетной обеспеченности субъектов Российской Федерации: Постановление Правительства РФ от 31.12.2017 № 1730 (ред. от 31.12.2018).

3. Правила определения расчетного объема расходных обязательств субъекта Российской Федерации и муниципальных образований: Приложение № 4 к Методике распределения дотаций на выравнивание бюджетной обеспеченности субъектов Российской Федерации (утв. Постановлением Правительства РФ от 22.11.2004 № 670, ред. от 31.12.2018).

4. Бюллетень Счетной палаты РФ. 2018. № 1. URL: <http://audit.gov.ru/upload/uf/a69/a6913880b57655e0c63411a62de4ed9a.pdf> (дата обращения: 15.08.2019).

5. Изутова О.В. Вопросы модельного бюджета // Бюджет. 2018. № 7. URL: <http://bujet.ru/article/349594.php> (дата обращения: 15.08.2019).

6. О национальных целях и стратегических задачах развития Российской Федерации на период до 2024 года: Указ Президента РФ от 07.05.2018 № 204 (ред. от 19.07.2018).

7. Межбюджетные отношения: новые задачи, новые подходы (интервью с директором Департамента межбюджетных отношений Минфина России Л.А. Ерошкиной) // Финансы. – 2018. - № 7. – С. 3-10.

8. Стратегия пространственного развития Российской Федерации на период до 2025 года (утв. распоряжением Правительства РФ от 13.02.2019 № 207-р).

9. Республика Коми представила свое мнение по внедрению модельного бюджета // Комиинформ. 21.06.2018. URL: <https://komiinform.ru/news/165937> (дата обращения: 15.08.2019).

10. Дерюгин А.Н., Соколов И.А. Перспективы использования в России «модельного бюджета» при распределении

выравнивающих дотаций // Вопросы экономики. – 2019. - № 4. – С. 21-38.

11. Об утверждении Методики оценки эффективности налоговых льгот (налоговых расходов) субъектов Российской Федерации и муниципальных образований: Проект Постановления Правительства РФ. URL: <https://regulation.gov.ru/projects#npa=79095> (дата обращения: 15.08.2019).

12. Основы государственной политики регионального развития Российской Федерации на период до 2025 года (утв. Указом Президента РФ от 16.01.2017 № 13).

13. Основные направления бюджетной, налоговой и таможенно-тарифной политики на 2019 год и на плановый период 2020 и 2021 годов: Проект заключения Комитета Совета Федерации по бюджету. URL: <http://council.gov.ru/media/files/JNvUblbSAbzBkAI6hwjAfmqtd78jM6Yj.pdf> (дата обращения: 15.08.2019).

**References**

1. Metodika raspredeleniya dotatsiy na vyvavnivaniye byudzhethoy obespechennosti sub"yektov Rossiyskoy Federatsii [The Methods for subsidies allocation for equalizing the budgetary security of subjects of the Russian Federation] (utv. Postanovleniyem Pravitel'stva RF ot 22.11.2004 № 670, red. ot 31.12.2018) [approved by the Resolution of the Russian Federation Government dated November 22, 2004 No. 670, edition dated December 31, 2018]. [in Russian].

2. O vnesenii izmeneniy v Metodiku raspredeleniya dotatsiy na vyvavnivaniye byudzhethoy obespechennosti sub"yektov Rossiyskoy Federatsii [About the amendments to the Methods for subsidies allocation for equalizing the budgetary security of subjects of the Russian Federation] (Postanovleniye Pravitel'stva RF ot 31.12.2017 № 1730, red. ot 31.12.2018) [the Resolution of the Russian Federation Government dated December 31, 2017 No. 1730, edition dated December 31, 2018]. [in Russian].

3. Pravila opredeleniya raschetnogo ob"yema raskhodnykh obyazatel'stv sub"yekta Rossiyskoy Federatsii i munitsipal'nykh obrazovaniy: Prilozheniye № 4 k Metodike raspredeleniya dotatsiy na vyvavnivaniye



byudzhetoynoy obespechennosti [The rules for determining an estimated amount of expenditure commitments of Russian Federation subject and municipalities: Application No. 4 to the Methods for subsidies allocation for equalizing the budgetary security of subjects of the Russian Federation] (utv. Postanovleniyem Pravitel'stva RF ot 22.11.2004 № 670, red. ot 31.12.2018) [approved by the Resolution of the Russian Federation Government dated November 22, 2004 No. 670, edition dated December 31, 2018]. [in Russian].

4. Byulleten' Schetnoy palaty RF – Bulletin of the Accounts Chamber of the Russian Federation, 2018, No. 1. Available at: <http://audit.gov.ru/upload/uf/a69/a6913880b57655e0c63411a62de4ed9a.pdf> (accessed 15.08.2019). [in Russian].

5. Izutova O.V. Voprosy model'nogo byudzheta [The questions of the model budget]. Byudzheta – Budget, 2018, No. 7. Available at: <http://bujet.ru/article/349594.php> (accessed 15.08.2019). [in Russian].

6. O natsional'nykh tselyakh i strategicheskikh zadachakh razvitiya Rossiyskoy Federatsii na period do 2024 goda [About the National Goals and Strategic Objectives of the Russian Federation Development for the period up to 2024] (Ukaz Prezidenta RF ot 07.05.2018 № 204, red. ot 19.07.2018) [the Decree of the President of the Russian Federation dated May 7, 2018 No. 204, edition dated July 19, 2018]. [in Russian].

7. Mezhibyudzhetye otnosheniya: novye zadachi, novye podkhody (interv'yu s direktorom Departamenta mezhibyudzhetykh otnosheniy Minfina Rossii L.A. Yeroshkinoy) [Inter-budget relations: new approaches and new tasks (The interview with the head of the Inter-budgetary Relations Department of the Ministry of Finance of the Russian Federation L.A. Eroshkina)]. Finansy – Finance, 2018, No. 7, pp. 3-10. [in Russian].

8. Strategiya prostranstvennogo razvitiya Rossiyskoy Federatsii na period do 2025 goda [The Spatial Development Strategy of the Russian Federation for the period up to 2025] (utv. rasporyazheniyem Pravitel'stva RF ot 13.02.2019 № 207-p) [approved by the order of the Russian Federation Government dated February 13, 2019 No. 207-p]. [in Russian].

9. Respublika Komi predstavila svoje mneniye po vnedreniyu model'nogo byudzheta [The Komi Republic presented its opinion on the model budget introduction]. Komiinform, 21.06.2018. Available at: <https://komiinform.ru/news/165937> (accessed 15.08.2019). [in Russian].

10. Deryugin A.N., Sokolov I.A. Perspektivy ispol'zovaniya v Rossii “model'nogo byudzheta” pri raspredelenii vyravnivayuschikh dotatsiy [Prospects for the use of the “model budget” in the distribution of equalization grants in Russia]. Voprosy Ekonomiki, 2019, No. 4, pp. 21-38. [in Russian].

11. Ob utverzhdenii Metodiki otsenki effektivnosti nalogovykh l'got (nalogovykh raskhodov) sub'yektov Rossiyskoy Federatsii i munitsipal'nykh obrazovaniy [About the approval of the Methods for effectiveness assessing of tax exemptions (tax expenses) of the Russian Federation subjects and municipalities] (Proyekt Postanovleniya Pravitel'stva RF) [the Draft Resolution of the Russian Federation Government]. Available at: <https://regulation.gov.ru/projects#npa=79095> (accessed 15.08.2019). [in Russian].

12. Osnovy gosudarstvennoy politiki regional'nogo razvitiya Rossiyskoy Federatsii na period do 2025 goda [The Basics of the State Policy for Regional Development of the Russian Federation for the period up to 2025] (utv. Ukazom Prezidenta RF ot 16.01.2017 № 13) [approved by the Decree of the President of the Russian Federation of January 16, 2017 No. 13]. [in Russian].

13. Osnovnyye napravleniya byudzhetoynoy, nalogovoy i tamozhenno-tarifnoy politiki na 2019 god i na planovyy period 2020 i 2021 godov [The main directions of budget, tax and customs tariff policy for 2019 and for the planning period 2020 and 2021] (Proyekt zaklyucheniya Komiteta Soveta Federatsii po byudzhetu) [the Draft Conclusion of the Budget Committee of the Federation Council of the Russian Federation]. Available at: <http://council.gov.ru/media/files/JNvUblbSAbzBkAI6hwjAfmqtd78jM6Yj.pdf> (accessed 15.08.2019) [in Russian].



**Шеломенцев А.Г.**  
**Shelomentsev A.G.**

*доктор экономических наук, профессор,  
старший научный сотрудник Оренбургского  
государственного университета,  
г. Оренбург, Российская Федерация*



**Сятчихин С.В.**  
**Syatchikhin S.V.**

*кандидат экономических наук,  
ведущий экономист  
Института экономики УрО РАН,  
г. Екатеринбург, Российская Федерация*

УДК 336.1

DOI: 10.17122/2541-8904-3-29-24-32

## **ОСОБЕННОСТИ МЕЖДИСЦИПЛИНАРНОГО ПОДХОДА К ИССЛЕДОВАНИЮ ФОРМ САМООРГАНИЗАЦИИ МЕСТНЫХ СООБЩЕСТВ В СФЕРЕ ФИНАНСОВ**

В статье представлены итоги изучения проблемы междисциплинарного подхода к исследованию форм самоорганизации местных сообществ в сфере финансов. В настоящее время наблюдается системный кризис местного самоуправления. Происходящие на современном этапе преобразования в этой сфере не способствуют, а усиливают негативные тенденции социально-экономического развития муниципальных образований. Выходом из сложившейся ситуации представляется развитие местного самоуправления на основе форм автономизации финансов местных сообществ. Однако проведенный анализ научной литературы показал отсутствие междисциплинарного подхода к изучению форм самоорганизации местных сообществ в сфере финансов.

Новизна теоретических представлений об автономизации местных финансов заключается в интеграции различных подходов к исследованию данного феномена самоорганизации местных сообществ. При этом авторский теоретический подход к самоорганизации финансов местных сообществ не ограничивается финансовыми аспектами, а включает изучение закономерностей социокультурного взаимодействия его ключевых акторов, которыми являются: население, органы местного самоуправления, представители бизнес-сообществ, некоммерческих организаций. Авторами предлагается рассматривать возникновение феномена автономизации финансов местных сообществ во взаимосвязи трех аспектов: института самоуправления, культуры участия граждан в бюджетном процессе и форм самоорганизации населения.

Разнообразие проявлений форм автономизации этой подсистемы национальных финансов в предлагаемом проекте рассматривается как естественное следствие влияния на нее разнородных факторов внешней среды (бюджетные ограничения, интеграция в национальную экономику, институты национального масштаба и др.) и внутренней (культурные и исторические особенности отдельных территорий, имеющаяся ресурсная база, местные институты и др.).

Предложенный методологический подход может быть использован региональными и муниципальными органами власти, местными сообществами при разработке стратегий социально-экономического развития муниципальных образований с учетом автономизации финансов местных сообществ. Формы автономизации являются необходимым компонентным дополнением к существующим процессам централизации в системе финансовых



отношений между местными сообществами и федеральными финансовыми институтами, дающим возможность всем сторонам получать взаимную выгоду и, в частности, позволяющим обеспечить адаптацию и социально-экономическое развитие конкретных территорий в условиях жестких бюджетных ограничений.

**Ключевые слова:** междисциплинарный подход, институциональный подход, социокультурный подход, синергетический подход, местные финансы, муниципальные образования, местное самоуправление, самоорганизация местных сообществ, финансы местных сообществ, автономизация финансов местных сообществ.

## FEATURES OF THE INTERDISCIPLINARY APPROACH TO THE STUDY OF FORMS OF SELF-ORGANIZATION OF LOCAL COMMUNITIES IN THE FIELD OF FINANCE

The article presents the results of studying the problem of an interdisciplinary approach to the study of forms of self-organization of local communities in the field of finance. Currently, there is a systemic crisis of local government. The transformations taking place at this stage in this area do not contribute, but reinforce the negative trends in the socio-economic development of municipalities. The way out of this situation is the development of local self-government based on the forms of autonomy of the finances of local communities. However, the analysis of scientific literature showed the absence of an interdisciplinary approach to the study of forms of self-organization of local communities in the field of finance.

The novelty of theoretical ideas about the autonomy of local finance lies in the integration of various approaches to the study of this phenomenon of self-organization of local communities. At the same time, the author's theoretical approach to self-organization of finances of local communities is not limited to financial aspects, but includes studying the patterns of sociocultural interaction of its key actors, which are: population, local governments, representatives of business communities, non-profit organizations. The authors propose to consider the emergence of the phenomenon of autonomy of the finances of local communities in the interrelation of three aspects: the institution of self-government, the culture of citizen participation in the budget process, and the forms of self-organization of the population.

The variety of manifestations of the autonomization forms of this subsystem of national finance in the proposed project is considered as a natural consequence of the influence on it of various external factors (budget constraints, integration into the national economy, institutions of national scale, etc.) and internal (cultural and historical features of individual territories, available resource base, local institutions, etc.) environment.

The proposed methodological approach can be used by regional and municipal authorities, local communities in developing strategies for the socio-economic development of municipalities, taking into account the autonomy of the finances of local communities. Forms of autonomy are a necessary complementary addition to the existing processes of centralization in the system of financial relations between local communities and federal financial institutions, enabling all parties to receive mutual benefits, and in particular - allowing adaptation and socio-economic development of specific territories in the context of tight budget constraints.

**Key words:** interdisciplinary approach, institutional approach, sociocultural approach, synergistic approach, local finance, municipalities, local self-government, local community self-organization, local community finances, autonomy of local community finances.

### Введение

Вопросы автономизации финансов местных сообществ проявляются в их самоуправлении. Это означает возможность выбора населением форм общественного участия в этой сфере для реализации социально значимых проектов, что оказалось вне поля зрения

экономической науки вследствие целого комплекса причин.

Во-первых, это фрагментарность постановки задачи большинства исследований, в результате которой такая сложная система как местные финансы оказалась раздроблена по отдельным предметным областям: имею-

щиеся исследования в сфере местных финансов рассматривают их с точки зрения бюджетной проблематики, акцентируя внимание на деятельности властных институтов в этой сфере, в то время как вопросы управления финансами местных сообществ остаются без должного внимания в научной литературе; остаются недостаточно исследованными социокультурные предпосылки и особенности самоорганизации финансов местных сообществ в процессе социально-экономического развития муниципальных образований; отсутствуют институциональные условия для реализации механизма самоорганизации финансирования социально значимых проектов местных сообществ.

Во-вторых, условия и предпосылки наблюдающегося тренда снижения доверия населения к предлагаемым ему властью формам участия в бюджетном процессе остаются не раскрытыми в экономической науке.

В-третьих, в восприятии обыденного сознания понятие «автономизация местных финансов» часто интерферирует с понятием финансового и даже территориального сепаратизма и субъективно рассматривается им как явление сугубо отрицательное, а потому требующее не изучения, а искоренения. На самом же деле автономизированная система местных финансов должна рассматриваться как комплементарная (гармонизированная) системе государственных финансов, от использования которой и местное сообщество, и федеральная власть получают обоюдную выгоду. Для выделения этого важного аспекта взаимодействия института местных валют и системы государственных финансов международным научным сообществом используется термин "complementary currencies" – комплементарные валюты. Комплексная постановка задачи исследования автономизации системы местных финансов обусловила необходимость разработки соответствующего модельного инструментария.

Позиция авторов настоящего исследования состоит в том, что особенности и исторически сложившиеся традиции местного самоуправления обуславливают естественное раз-

нообразии форм автономизации финансов местных сообществ, которые в условиях жестких бюджетных ограничений обеспечивают адаптацию и социально-экономическое развитие конкретных территорий.

Целью исследования являлось обоснование методологического подхода к исследованию относительно новых явлений в российской практике, а именно процессов и форм самоорганизации местных сообществ в сфере финансов.

Объектом исследования являются формы самоорганизации местных сообществ в сфере финансов, опирающиеся на традиционные ценности, общие интересы, культуру участия в бюджетных процессах для достижения социально-значимых задач развития территории. При этом под местным сообществом авторами понимаются действующий на всей территории определенного муниципального образования институт самоорганизации населения, взаимодействующий на основе взаимных ценностей, солидарных интересов, культуры участия и правового статуса для достижения совместных целей социально-экономического развития. Финансы местных сообществ авторами рассматриваются как стоимость в форме денежных фондов, находящаяся в собственности местных сообществ. При этом автономия финансов местных сообществ – это самостоятельная инициативная деятельность формирующихся на добровольной основе местных сообществ в сфере формирования, распределения и использования находящихся в общественной собственности денежных фондов в рамках реализации социально значимых проектов развития муниципальных образований. В свою очередь, автономизация развития финансов местных сообществ представляет собой форму эволюции местных сообществ на правах финансовых автономий, характеризующуюся снижением внешней зависимости муниципальных образований от окружающей среды и переходом к их саморазвитию в контексте интеграции гражданского общества в рамках унитарной модели государства.

### Степень разработанности темы исследования

Функционирование денежно-кредитного (монетарного) федерализма рассматривали Дж.М. Гомес [1], Б. Тере [2], В.Г. Садков, О.П. Овчинникова и др. Проблему фискального (бюджетно-налогового) федерализма изучали Д.Ф. Брейк [3], Дж. Бьюкенен [4], Д.Э. Вайлдасин [5], Б.Р. Вейнгафт [6], Р.П. Инман [7], Д.Н. Кинг [8], Р. Корнес [9], Р.А. Масгрейв [10], У.Э. Оутс [11], Э.В. Пешина, Г.Б. Поляк, Д.Л. Рубинфельд, П. Самуэльсон [12], Т. Сандлер, Ч. Тиббу [13], Ф.А. фон Хайек [14], Дж.С. Хантер [15], М.И. Ходорович, К.Д. Эрроу [16], Л.И. Якобсон и др. При этом вопросы взаимодействия институтов денежно-кредитного и фискального федерализма и самоуправления в системе местных финансов не получили должного освещения в научной литературе.

В научной литературе местные финансы трактуются достаточно широко, но традиционно принято их рассматривать со следующих позиций.

Во-первых, широкий круг работ посвящен исследованию местных финансов с позиции формирования и использования бюджетов территорий, начиная с конца XIX века они исследовались в работах следующих авторов: Н.С. Бондарь, С.Ю. Витте, Л.Л. Игонина, И.Х. Озеров, Л.П. Павлова, Н.Н. Ровинский, М.А. Сиринов, Г.Я. Сокольников, С.П. Соляникова, В.Н. Твердохлебов, К.Я. Чижов, В.А. Шаврин. Вопросы развития институтов местных финансов представлены в работах следующих авторов: А.В. Деменков, А.А. Джагарян, Н.В. Джагарян, О.Ю. Матвеев, И.А. Ходорич и др. При этом лишь публикация Р.С. Тюкменева посвящена финансам местного сообщества, но в контексте участия органов местного самоуправления в бюджетном процессе. Однако при всем многообразии работ явление их самоорганизации оставалось без внимания.

Институциональные модели организации местного самоуправления разрабатывали А.А. Марченко, К.Г. Меркулова,

В.Б. Слатинов и др., но они не касались проблемы финансового обеспечения деятельности местных сообществ.

Финансовые, организационные и институциональные механизмы функционирования муниципальных образований предложены в работах А.Г. Атаевой, А.А. Баранниковой, А.И. Золотько, Е.А. Качановой, М.Д. Клениковой, Б.Р. Красницкого, В.В. Левиной, Э.Ю. Майковой, В.А. Овчинниковой, Н.В. Одинцовой, З.Э. Сабировой, Е.В. Симонова, А.А. Синкиной, С.П. Соляниковой, И.А. Тажитдинова, И.В. Терентьевой, Е.Л. Харитонова, А.В. Черкасова и др. При этом в работах указанных авторов не нашли отражения вопросы разработки механизмов гармонизации институтов местных финансов, денежно-кредитного и фискального федерализма в контексте организации самоуправления в муниципальных образованиях.

Методики оценки эффективности местных бюджетов представлены в трудах И.В. Барановой, Е.В. Боровиковой, Л.Л. Гнетецкой, Г.С. Изотовой, В.И. Клисторина, Н.Ю. Коротинной, В.С. Назарова, И.А. Перонко, А.Г. Силуанова, М.Н. Соломко, И.В. Стародубровской, Т.В. Сумской, И.В. Усковой, Ю.Ю. Чалой и др. Однако представленные работы не затрагивают вопросы оценки эффективности финансирования местных сообществ. Вместе с тем местные финансы рассматривались учеными, во-первых, с позиции участия органов местного самоуправления; во-вторых, лишь в рамках бюджетного процесса. При этом за рамками анализа оставалось: участие в бюджетном процессе других заинтересованных сторон; внебюджетные источники финансирования осуществляемой на территории хозяйственной деятельности; феномен самоорганизации местных сообществ в сфере финансов.

Социокультурные аспекты местного самоуправления присутствуют в работах А.М. Ивановой, Л.Л. Лавровой, Е.В. Литовкина и др., однако они не касались процессов самоорганизации финансовых институтов местных сообществ. Центральное

место здесь справедливо занимает проблема доверия между различными субъектами на муниципальном уровне, которую изучали Н.В. Губина, О.П. Звонкина, В.В. Зотов, А.М. Киселева, С.Г. Кордонский, Ч.А. Мисбахова, Р.В. Петухов, И.Н. Половцев, Е.А. Преликова, Е.В. Реутов, М.Н. Реутова, Е.В. Симонова, Н.П. Старых, И.В. Шавырина, В.А. Ширяева и др. Однако вопросы развития доверия в контексте финансовых отношений местных сообществ не были в достаточной степени отражены в научной литературе. В большинстве работ авторами исследовались социокультурные аспекты функционирования местного самоуправления, но проблемы развития культуры участия населения в контексте самоорганизации институтов финансов местных сообществ не получили должного освещения.

В научной литературе в сфере местного самоуправления рассматривались различные аспекты проблемы самоорганизации. Так, вопросы развития местного самоуправления в контексте участия граждан в денежно-кредитных и налогово-бюджетных отношениях исследовали Л.В. Андриченко,

Е.М. Бухвальд, В.Д. Валентей, В.Н. Лексин, Л.Н. Лыкова, А.В. Одинцова, А.И. Татаркин, Т.В. Ускова, Т.Я. Хабриева, А.Н. Швецов и др. В то же время ученые не рассматривали социокультурные аспекты в процессе самоорганизации финансов местных сообществ. Тенденции, предпосылки и формы самоорганизации местных сообществ, в том числе в сфере финансов (инициативные проекты и т.п.), исследовали К.А. Антипов, Т.Г. Голубева, Н.В. Демчук, Т.Н. Духина, В.Б. Зотов, А.М. Киселева, М. Кроль, А.А. Лаврикова, Л.И. Левкина, А.М. Никулин, О.Е. Шумилова и др. Однако комплексно финансовые аспекты самоорганизации населения муниципальных образований не были изучены. Проблемы самоорганизации финансовых систем исследовали в своих трудах Д.Г. Егоров, А.О. Захаров, О.В. Луняков, Т.Н. Новоселова, О.И. Румянцева, В.Н. Якимкин и др. При этом вопросы самоорганизации финансов

местного сообществ не были изучены указанными авторами. Так, Т.В. Грицюк, Р. Ениколопов, Е. Журавская, А. Макрушин, С.В. Могилев, Е.А. Морозова, Д.В. Нехайчук, Р.Д. Эбель и др., исследуя вопросы фискальной децентрализации и автономии местных финансов, процессы автономизации финансов местных сообществ, несмотря на их важность, оставили без внимания.

Таким образом, в научной литературе рассматривались различные проблемы самоорганизации местных финансов, однако вопросы автономизации финансов местных сообществ в контексте социокультурного подхода требуют дальнейшего изучения.

### **Методология исследования**

В научной литературе проблемы формирования бюджетов и участия в этом процессе населения, на практике представляющие одно целое, традиционно исследуются вне существующих связей между ними. Так, например, специфические свойства местных финансов этого целого проявляются в процессах самоорганизации финансирования социально значимых проектов, реализуемых местными сообществами, таких как инициативное бюджетирование, локальные платежные системы, общества взаимного кредитования и др. Поэтому институциональные модели автономизации финансов местных сообществ нами рассматриваются одновременно с трех сторон. Во-первых, с позиции институционального подхода, объектом анализа которого выступают взаимодействия, с одной стороны, институтов местных финансов, с другой – денежно-кредитного и фискального федерализма. Во-вторых, с точки зрения социокультурного подхода, в рамках которого анализируется общественное участие в бюджетном процессе, модели изучаются с учетом традиционных ценностей. В-третьих, на базе синергетического подхода исследуется явление дуализма местного самоуправления как соотношение централизации и самоорганизации финансов местных сообществ.

При анализе явлений автономизации финансов местного сообщества предлагается



опираться на институциональный подход, который позволяет анализировать формирование социальных, политических и экономических институтов в контексте взаимодействия различных заинтересованных сторон, включая граждан, бизнес-структуры, некоммерческие организации, органы государственной власти и местного самоуправления.

Следует отметить, что использование институционального подхода в сфере финансов местного самоуправления в основном ограничивается следующими основными вопросами. В частности, с одной стороны, анализом финансовых проблем местных бюджетов, в том числе обоснованного распределения расходов по направлениям с учетом всех заинтересованных сторон, включая население, органы власти, предпринимателей, представителей бюджетного сектора (Е.М. Бухвальд, С.Д. Валентей, В.Н. Лексин, Т.В. Грицюк, А.Г. Шестаков, В.В. Шипунова и др.); с другой – изучением механизмов взаимодействия всех сторон гражданского общества, включая публичные слушания, принятие коллективных решений о самообложении граждан, формы партисипативного и инициативного бюджетирования, которые рассматривались в качестве институтов (О.С. Белокрылова, В.С. Бочко, В.В. Вагин, Н.В. Гаврилова, Г.Н. Дончевский, Л.Д. Козырева, В.Ю. Музычук, А.А. Сергеев, А.И. Татаркин и др.). Поэтому нами предлагается расширить границы объекта анализа с позиции институционального подхода за счет применения его к исследованию социальных процессов в сфере финансов местных сообществ. При этом общим концептуальным основанием выступает развиваемое рядом российских ученых-конституционалистов (Н.С. Бондарь, А.А. Джагарян и др.) представление о триединой природе местного самоуправления: институт прав и свобод личности, институт гражданского общества, институт публичной власти.

При выявлении предпосылок и тенденций самоорганизации финансов местных сообществ в постреформенный период развития местного самоуправления авторы опираются на социокультурный подход. Общие вопросы

теории и методологии социокультурного подхода содержатся в трудах А.С. Ахиезера, М. Вебера, Н.И. Лапина, Р. Мертона, П.А. Сорокина, Т. Парсонса, Ю.М. Резника, Л. Уайта. Использование социокультурного подхода в сфере финансов местных сообществ в основном ограничивалось двумя основными вопросами: во-первых, с позиции синергетического подхода Н.Н. Зарубина исследовала проблемы денег; во-вторых, С.Н. Силина, В.Ю. Ступин рассматривали финансовую культуру в качестве фактора социально-экономического развития государства. Вместе с тем проблема самоорганизации местных сообществ в сфере финансов с позиции социокультурного подхода ранее в научной литературе не рассматривалась. Следует отметить, что это требует усвоения населением ценностей и убеждений в активном преобразовании социально-экономических отношений на муниципальном уровне. Выбранный подход обеспечивает самоорганизацию финансов местного сообщества на основе повышения доверия населения к участию в бюджетном процессе. Вопросы взаимовлияния отдельных элементов системы участия населения в бюджетном процессе (публичных слушаний, самообложения граждан, инициативного бюджетирования и др.) в условиях влияния социальных и культурных факторов на его различные группы, как правило, рассматривались в контексте публичного менеджмента, развития гражданского общества и делиберативной демократии, проведения административной, муниципальной и бюджетной реформ. При этом местные сообщества традиционно изучались в рамках социокультурного подхода к местному самоуправлению. А местные финансы рассматривались, с одной стороны, с точки зрения развития бюджетирования муниципальных образований, с другой стороны, в контексте отдельных финансовых инструментов взаимодействия участников гражданского общества. Другими словами, общепринятой традицией стало изолированное рассмотрение местных сообществ и финансовое обеспечение их развития.



В результате взаимодействия финансовых, социокультурных и институциональных факторов возникают синергетические эффекты, учитываемые в процессе разработки механизма самоорганизации финансирования социально значимых проектов местных сообществ. Поэтому взаимодействие внутри местных сообществ в процессах самоорганизации финансирования их развития анализируется с учетом комплекса социальных и культурных факторов в контексте эволюции местного самоуправления и форм общественного участия в бюджетном процессе.

Как показывает практика, разработка механизмов самоорганизации финансирования социально значимых проектов местных сообществ требует учета синергетических эффектов, обусловленных взаимодействием финансовых, социокультурных и институциональных факторов (процессов). Поэтому авторы настоящего исследования обратились к синергетическому подходу, рассматривающему самоорганизацию моделей и структур в неравновесных открытых системах. Следует отметить, что большое количество работ по синергетическому подходу (Т.С. Ахромеевой, Р.Н. Евстигнеева, Л.П. Евстигнеевой, В.-Г. Занга, Б. Ерзнкяна, С.Г. Кирдиной, Е.Н. Князевой, Б.Л. Кузнецова, С.П. Курдюмова, А.М. Курьянова, Г.Г. Малинецкого, А.А. Мясникова, И. Пригожина, А.А. Самарского, О.С. Сухарева, Г. Хакена, С.М. Шманёва) посвящено вопросам природы и оценки синергетических эффектов. Однако использование синергетического подхода в сфере финансов местных сообществ, как правило, ограничивалось двумя основными вопросами: Д.Г. Егоров, О.В. Луняков исследовали моделирование процессов самоорганизации финансовых систем, а О.И. Румянцева, А.О. Захаров рассматривали синергетический подход применительно к денежным и банковским системам. Вместе с тем, проблема самоорганизации финансов местных сообществ с позиции синергетического подхода ранее в научной литературе не рассматривалась.

## Выводы

По нашему мнению, механизмы формирования финансов местных сообществ и процессы их автономизации (самоорганизации) в отечественной литературе оказались слабо изученной областью вследствие целого комплекса причин.

Во-первых, вследствие постановки задач в рамках узкой проблемной области (муниципальных финансов, бюджетного федерализма, муниципального менеджмента и т.п.), в результате чего такая сложная система как самоорганизация местных финансов оказалась раздроблена по отдельным предметным областям:

- местные финансы изучаются с точки зрения бюджетной проблематики, акцентируя внимание на деятельности властных институтов в этой сфере, в то время как вопросы инициативного бюджетирования, финансовых институтов (обществ взаимопомощи, кооперации и др.) остаются без должного внимания в научной литературе;

- институциональные механизмы самоорганизации финансирования социально значимых проектов местных сообществ оказались за рамками объекта исследования как местного самоуправления, так и финансов;

- за рамками анализа остаются социокультурные предпосылки и особенности самоорганизации местных сообществ в сфере финансов.

Во-вторых, условия и предпосылки наблюдающегося тренда снижения доверия населения к предлагаемым ему властью формам участия в бюджетном процессе как властью, так и экономической наукой практически игнорируются.

В-третьих, в восприятии понятие «автономизация местных финансов» часто связывается с понятием финансового или территориального сепаратизма и субъективно рассматривается как явление сугубо отрицательное, а потому не требующее изучения. На самом же деле автономная система местных финансов должна рассматриваться как комплементарная по отношению к системе государственных финансов, от использования кото-

рой и местное сообщество, и федеральная власть получают обоюдную выгоду.

Итак, актуальная проблема автономизации финансов местных сообществ в условиях снижения доверия населения к предлагаемым ему формам участия в бюджетном процессе остается нераскрытой и поэтому требует проведения углублённых комплексных исследований. Особенности и исторически сложившиеся традиции местного самоуправления обуславливают разнообразие форм автономизации финансов местных сообществ, которые в условиях жестких бюджет-

ных ограничений обеспечивают адаптацию и социально-экономическое развитие конкретных территорий.

В данной статье мы коснулись лишь отдельных, но наиболее важных методологических аспектов изучения относительно нового для нашей экономики феномена – автономизации финансов местных сообществ, являющейся закономерной реакцией населения на неэффективность института местного самоуправления и межбюджетных отношений.

### Список литературы

1. Gómez G.M. Monetary Plurality in Local, Regional and Global Economies (Financial History). London: Routledge, 2018. 314 p. <https://doi.org/10.4324/9781315272238>

2. Théret B. Monetary Experiments Of Complementarity Among State's Moneys In Contemporary Federal Polities: Some General Principles And The Case Of Argentina Between 1984 And 2003 With A Special Attention Paid To The Tucuman Bocade", presented en Second International Conference On Complementary Currency Systems (Ccs). Multiple Moneys And Development: Making Payments In Diverse Economies, The Hague, The Netherlands, Junio 2013, Mimeo.

3. Break G.F. Financing Government in a Federal System. Washington, D.C.: The Brookings Institution, 1980. 276 p.

4. Buchanan J.M. An Economic Theory of Clubs // *Economica*. New Series. 1965. vol. 32, no. 125. pp. 1-14.

5. Wildasin D.E. The Institutions of Federalism: Toward an Analytical Framework // *National Tax Journal*. 2004. no. 57. pp. 247-272.

6. Weingast B.R. Second Generation Fiscal Federalism: The Implications of Fiscal Incentives // *Journal of Urban Economics*. 2009. no. 65(3). pp. 279-293.

7. Inman R.P., Rubinfeld D.L. Rethinking Federalism // *Journal of Economic Perspectives*. 1997. vol. 11. no. 4. pp. 43-64.

8. King D.N. Fiscal Tiers: the Economics of Multilevel Government. London: George Allen & Unwin, 1984. 326 p.

9. Cornes R., Sandler T. The Theory of Externalities, Public Goods, and Club Goods. Business & Economics. Cambridge University Press, 1996, 590 p.

10. Musgrave R.A. The Theory of Public Finance. New York: McGraw Hill, 1959. 628 p.

11. Oates W.E. Fiscal Federalism. New York: Har-court Brace Jovanovich, 1972. 256 p.

12. Samuelson P.A. The Pure Theory of Public Expenditure // *The Review of Economics and Statistics*. 1954. vol. 36. no. 4. pp. 387-389.

13. Tiebout C.M. A Pure Theory of Local Expenditures // *The Journal of Political Economy*, 1956. vol. 64. no. 5. pp. 416-424.

14. Hayek F.A. The Use of Knowledge // *Society*. American Economic Review. 1945. XXXV. no. 4. pp. 519-530.

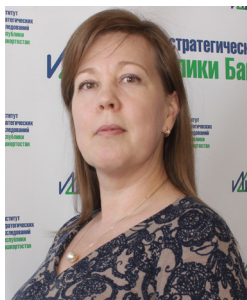
15. Hunter J.S.H. Federalism and Fiscal Balance. Canberra: Australian National University Press, 1977. 271 p.

16. Arrow K.J. Price-quantity Adjustments in Multiple Markets with Rising Demands. In: Arrow K.J., Karlin S., Suppes P. *Mathematical Models in the Social Sciences*, 1959. Proceedings of the first Stanford symposium, Stanford mathematical studies in the social sciences, IV. Stanford, California: Stanford University Press, 1960. pp. 3-15.

### References

1. Gómez G.M. Monetary Plurality in Local, Regional and Global Economies (Financial History). London: Routledge, 2018. 314 p. <https://doi.org/10.4324/9781315272238>

2. Théret B. Monetary Experiments Of Complementarity Among State's Moneys In Contemporary Federal Polities: Some General Principles And The Case Of Argentina Between 1984 And 2003 With A Special Attention Paid To The Tucuman Bocade", presented en Second International Conference On Complementary Currency Systems (Ccs). Multiple Moneys And Development: Making Payments In Diverse Economies, The Hague, The Netherlands, Junio 2013, Mimeo.
3. Break G.F. Financing Government in a Federal System. Washington, D.C.: The Brookings Institution, 1980. 276 p.
4. Buchanan J.M. An Economic Theory of Clubs // *Economica*. New Series. 1965. vol. 32, no. 125. pp. 1-14.
5. Wildasin D.E. The Institutions of Federalism: Toward an Analytical Framework // *National Tax Journal*. 2004. no. 57. pp. 247-272.
6. Weingast B.R. Second Generation Fiscal Federalism: The Implications of Fiscal Incentives // *Journal of Urban Economics*. 2009. no. 65(3). pp. 279-293.
7. Inman R.P., Rubinfeld D.L. Rethinking Federalism // *Journal of Economic Perspectives*. 1997. vol. 11. no. 4. pp. 43-64.
8. King D.N. Fiscal Tiers: the Economics of Multilevel Government. London: George Allen & Unwin, 1984. 326 p.
9. Cornes R., Sandler T. The Theory of Externalities, Public Goods, and Club Goods. Business & Economics. Cambridge University Press, 1996, 590 p.
10. Musgrave R.A. The Theory of Public Finance. New York: McGraw Hill, 1959. 628 p.
11. Oates W.E. Fiscal Federalism. New York: Har-court Brace Jovanovich, 1972. 256 p.
12. Samuelson P.A. The Pure Theory of Public Expenditure // *The Review of Economics and Statistics*. 1954. vol. 36. no. 4. pp. 387-389.
13. Tiebout C.M. A Pure Theory of Local Expenditures // *The Journal of Political Economy*, 1956. vol. 64. no. 5. pp. 416-424.
14. Hayek F.A. The Use of Knowledge // *Society*. *American Economic Review*. 1945. XXXV. no. 4. pp. 519-530.
15. Hunter J.S.H. Federalism and Fiscal Balance. Canberra: Australian National University Press, 1977. 271 p.
16. Arrow K.J. Price-quantity Adjustments in Multiple Markets with Rising Demands. In: Arrow K.J., Karlin S., Suppes P. *Mathematical Models in the Social Sciences*, 1959. Proceedings of the first Stanford symposium, Stanford mathematical studies in the social sciences, IV. Stanford, California: Stanford University Press, 1960. pp. 3-15.



**Мамлеева Э.Р.**  
**Mamleeva E.R.**

кандидат экономических наук, старший научный сотрудник, ГАНУ Институт стратегических исследований РБ, г. Уфа, Российская Федерация



**Сазыкина М.Ю.**  
**Sazykina M.Yu.**

кандидат экономических наук, старший научный сотрудник, ГАНУ Институт стратегических исследований РБ, г. Уфа, Российская Федерация



**Шайхутдинова Г.Ф.**  
**Shaikhutdinova G.F.**

доцент кафедры «Проектный менеджмент и экономика предпринимательства» Института экономики и сервиса, ФГБОУ ВО «Уфимский государственный нефтяной технический университет», старший научный сотрудник, ГАНУ Институт стратегических исследований РБ г. Уфа, Российская Федерация

УДК 330

DOI: 10.17122/2541-8904-3-29-33-42

## СТАТИСТИЧЕСКИЙ АНАЛИЗ ДОХОДОВ ДОМАШНИХ ХОЗЯЙСТВ В СУБЪЕКТАХ ПРИВОЛЖСКОГО ФЕДЕРАЛЬНОГО ОКРУГА И РЕСПУБЛИКЕ БАШКОРТОСТАН

В статье представлены результаты исследований статистического анализа доходов домашних хозяйств в Республике Башкортостан и Приволжском федеральном округе. Были проанализированы среднедушевые доходы домашних хозяйств Приволжского федерального округа с использованием комплекса статистических показателей: максимальные и минимальные значения, размах, стандартное отклонение, коэффициенты вариации, асимметрии и эксцесса. Было выявлено, что по данному признаку в исследуемом периоде не наблюдается значительной межрегиональной дифференциации, и субъекты ПФО достаточны однородны по данному признаку.

Также были проанализированы показатели медианного и модального доходов населения регионов Приволжского федерального округа. Установлено, что по показателю медианного дохода в исследуемом периоде среди регионов ПФО лишь Республика Татарстан имела более высокие значения медианного дохода, чем среднероссийские значения; по показателю модального дохода значения выше среднероссийского достигли Республика Татарстан и Нижегородская область.

Проведена оценка динамики денежных доходов домашних хозяйств в Республике Башкортостан в 2000-2017 гг., на основе которой выявлены внутренние и внешние факторы, определяющие динамику реальных денежных доходов домашних хозяйств. Отмечено, что одним из ключевых внутренних факторов снижения темпа роста реальных денежных доходов домашних хозяйств является рост закредитованности населения Республики Башкортостан.

Рассмотрена структура денежных доходов домашних хозяйств Республики Башкортостан. Выявлено, что наибольшую долю в денежных доходах населения Республики Башкортостан



занимают прочие доходы, что обусловлено высокой долей неформального сектора в экономике региона.

Также в ходе исследования была выявлена значительная дифференциация между муниципальными образованиями РБ.

Авторы определяют необходимость снижения внутрирегиональной дифференциации доходов домашних хозяйств, целесообразность проведения комплекса мер государственной политики, направленных на выравнивание уровня жизни.

**Ключевые слова:** домашние хозяйства, денежные доходы, модальный доход, медианный доход, номинальный доход, реальный доход

## STATISTICAL ANALYSIS OF HOUSEHOLD INCOMES IN SUBJECTS OF THE VOLGA FEDERAL DISTRICT AND THE REPUBLIC OF BASHKORTOSTAN

The article presents the results of studies of a statistical analysis of household incomes in the Republic of Bashkortostan and the Volga Federal District. The average per capita household incomes of the Volga Federal District were analyzed using a set of statistical indicators: maximum and minimum values, range, standard deviation, coefficient of variation, asymmetry and excess. It was revealed that for this attribute in the study period there is no significant inter-regional differentiation and the subjects of the Volga Federal District are sufficiently homogeneous for this attribute. The indicators of median and modal incomes of the population of the regions of the Volga Federal District were also analyzed. It was established that in terms of median income in the studied period among the regions of the Volga Federal District, only the Republic of Tatarstan had higher values of median income than the average Russian values; in terms of modal income, the Republic of Tatarstan and the Nizhny Novgorod Region reached values above the national average. The dynamics of household cash incomes in the Republic of Bashkortostan in 2000-2017 was assessed, based on which internal and external factors determining the dynamics of households real cash incomes were identified. It is noted that one of the key internal factors in reducing the growth rate of real household cash incomes is the increase in borrowing of the population of the Republic of Bashkortostan. The structure of cash incomes of households of the Republic of Bashkortostan is considered. It was revealed that the largest share in the cash income of the population of the Republic of Bashkortostan is occupied by other incomes, which is due to the high share of the informal sector in the region's economy.

The study also revealed significant differentiation between municipalities of the Republic of Bashkortostan.

The authors determine the need to reduce intra-regional differentiation of household incomes, the feasibility of a set of public policy measures aimed at equalizing living standards.

**Key words:** households, cash income, modal income, median income, nominal income, real income.

Одним из важнейших показателей, определяющих благосостояние домашних хозяйств в национальной экономике, являются доходы населения. Несмотря на более чем двадцатилетний опыт встраивания рыночных механизмов в экономику страны, проблемы высокой дифференциации доходов населения, преодоления бедности являются по-прежнему актуальными как на национальном, так и на региональном уровне. Комплексный анализ показателей, характеризующих доходы населения, их дифференциация позволят выявить основные тенденции

как на региональном, так и на муниципальном уровне и сформулировать направления снижения их неравенства.

Для анализа среднедушевых доходов населения в ПФО были использованы статистические показатели: максимальные и минимальные значения, размах, стандартное отклонение, коэффициенты вариации, асимметрии и эксцесса [1]. С учетом вышеприведенной методики проанализируем асимметрию среднедушевых доходов населения в ПФО.

Таблица 1. Дифференциация регионов ПФО по среднедушевым доходам населения

	Минимум	Максимум	Размах	Стандартное отклонение	Коэффициент вариации	Асимметрия	Эксцесс
2010	10336	20223	9887	3320,903	22,877538	0,628143664	-1,0311
2011	11328	21756	10428	3583,671	22,6393976	0,526892682	-1,19916
2012	12532	24696	12164	4225,489	23,5733506	0,447620026	-1,32292
2013	14433	26865	12432	4563,771	22,8663026	0,407092878	-1,47737
2014	16134	29830	13696	4726,794	21,4415689	0,350444318	-1,30834
2015	17855	32155	14300	5052,797	20,8428461	0,404609465	-1,17966
2016	17698	32614	14916	4877,987	20,6337779	0,507378553	-0,98033
2017	17892	31719	13827	4674,648	19,5789148	0,371472709	-1,18514

Рассчитано авторами

Как видно, за весь период исследования по данному показателю в регионах ПФО отсутствует значительная дифференциация. Минимальные и максимальные значения индикатора к 2017 году возрастают практически в равных пропорциях: минимальный размер доходов возрос на 73,1 %, максимальный – на 56,8 %. В ПФО максимальный размер среднедушевых доходов населения в 2017 году зафиксирован в Республике Татарстан, минимальный – в Чувашской Республике. Республика Башкортостан занимает 5 место в ПФО по данному показателю. За исследуемый период наибольший прирост

среднедушевых доходов населения продемонстрировала Нижегородская область – 86,7 %, наименьший – Самарская область – 33,5 %. Коэффициент вариации с 2010 по 2017 год составлял менее 33 %, что также говорит о том, что регионы ПФО по среднедушевым доходам населения достаточно однородны. В 2017 году зафиксированы минимальные значения коэффициента вариации, что свидетельствует о сближении значений среднедушевого дохода в субъектах ПФО. Коэффициенты асимметрии и эксцесса подтверждает вышесказанное.

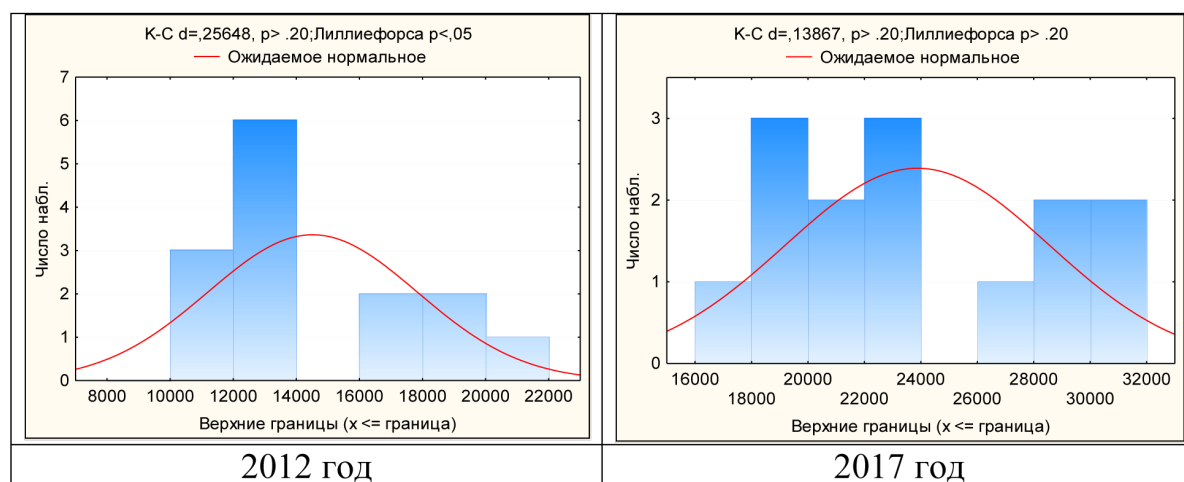


Рисунок 1. Среднедушевые денежные доходы населения

Если в 2010 году значения коэффициента свидетельствовали о значительной правосторонней асимметрии признака, то к 2017 году она не так заметна, что свидетельствует о группировке значений вокруг среднего. Значения коэффициента эксцесса демонстрируют плосковершинность и сближение значения признака.

Отметим, что анализ среднедушевых доходов населения не отражает реальной картины, характеризующей благосостояние домашних хозяйств. В связи с этим рассмотрим медианные и модальные доходы населения в ПФО.

**Таблица 2.** Медианный среднедушевой доход в регионах ПФО в 2013-2018 гг. (рублей в месяц) [7]

	2013	2014	2015	2016	2017	2018	Место в ПФО в 2018 г.
Российская Федерация	19151,4	20593,8	22713,2	22974,9	23525,7	24381,1	
Республика Башкортостан	17395,1	18980,5	20636,8	20879,4	21104,9	21514,7	5
Республика Марий Эл	11209,7	12774,2	14672,9	14814	15221,9	15298,7	12
Республика Мордовия	11457,5	12799,8	14364,2	14192,2	14602,9	14812,5	14
Республика Татарстан	19240,7	21897,5	23852,7	24318,1	24314,1	25316,6	1
Удмуртская Республика	14639,2	16660,9	19328,6	18880,6	19109	19734	6
Чувашская Республика	12062,9	13277,9	14941,3	14683,2	14833,7	15061,7	13
Пермский край	18901,1	20638,5	23471,9	21228,1	21691,4	21885,7	3
Кировская область	14334,5	16128,6	17994,8	17439,4	17774,4	18234	9
Нижегородская область	18304,8	20863,5	23346,2	23176	23459,7	24324,4	2
Оренбургская область	14344,7	15928,4	17913,5	17306,8	17810,7	18677,5	7
Пензенская область	13714,7	15083,1	17098	16930,2	17511,6	17685,4	10
Самарская область	19114,1	19156,1	20640	20960,6	21194,9	21683,4	4
Саратовская область	12516,3	14018,4	15897,7	15532,6	16064,2	16570,1	11
Ульяновская область	14327,4	16629,6	18065,6	17945,4	18636,2	18575,7	8

Проанализируем значения медианного среднедушевого дохода в 2013-2018 гг. в регионах Приволжского федерального округа. Необходимо отметить, что из всех регионов ПФО в исследуемом периоде лишь Республика Татарстан имела более высокие значения медианного дохода, чем среднероссийские значения. При этом в 2018 году в среднем по России величина медианного дохода выросла к 2013 году на 27,3 %, а в Республике Татарстан – на 31,58 %. Прирост медианного дохода в Республике Башкортостан за этот же период составил лишь 23,6 %, что означает, что для половины населения Республики Башкортостан среднедушевые денежные доходы в 2018 году составили менее 21 514,7 рублей, для другой

половины – выше этого значения. В 2018 году с показателем медианного дохода ниже среднероссийского значения на 11,75 % РБ занимает 5 место в Приволжском федеральном округе. Подчеркнем, что в РБ медианный доход составляет 74,9 % от среднедушевого дохода в 2018 г. (28 727,1 руб.).

За исключением 2013 года показатели модального дохода в регионах ПФО в анализируемом периоде выше среднероссийского значения наблюдались в Республике Татарстан и в Нижегородской области. Республика Башкортостан заняла в 2018 году 8 место в ПФО со значением модального дохода 12 067,7 рублей (ниже среднероссийского на 11,4 %), следовательно, именно эта величина дохода чаще всего встречается в

**Таблица 3.** Модальный среднедушевой доход в регионах ПФО в 2013-2018 гг. (рублей в месяц) [7]

	2013	2014	2015	2016	2017	2018	Место РБ в ПФО в 2018 г.
Российская Федерация	10448,6	11328,4	12623,7	12827,9	13233,8	13629,7	
Республика Башкортостан	9220,8	10138,2	11429,3	11499,6	11620,3	12067,7	8
Республика Марий Эл	6683,7	7774,3	9216,7	9324,4	9753	9676,6	14
Республика Мордовия	7220,5	8056,6	9296,8	9126,1	9542,2	9987,5	13
Республика Татарстан	10407,5	11800	13125	13519,8	14286,6	14884,4	1
Удмуртская Республика	9009,8	10292,6	12074,9	11799,9	12189,7	12667,7	4
Чувашская Республика	7533,8	8413,2	9971,8	9905,3	10196	10341,3	12
Пермский край	9947,3	10964,4	12594,8	11856,2	12429,9	12595,5	5
Кировская область	9079	10151,8	11878,2	11687,9	12080,9	12504	6
Нижегородская область	10215,7	11641,9	13380,1	13282,6	13662	14321,9	2
Оренбургская область	8506,2	9409,8	10909,8	10676,8	10975,4	11384,7	10
Пензенская область	8127,9	8931,1	10499,6	10961,9	11498,1	11912,6	9
Самарская область	9675,9	10348,8	11427,5	12821,3	13071,8	13432,6	3
Саратовская область	7625,9	8558,5	9969,7	9945,5	10547,7	10686,3	11
Ульяновская область	8519,3	9911	11363,2	11430,5	12095,1	12101,8	7

Республике Башкортостан. Следует отметить, что в РБ в исследуемом периоде прирост модального дохода составил 30,8 % (среднероссийское значение – 30,4 %), тогда как в Республике Татарстан – 40,01 %, в Нижегородской области – 40,2 %. Модальный доход в 2018 году составил 42 % от средне-

душевого дохода, что сопоставимо со среднероссийским значением – 41,8 %.

Далее более детально рассмотрим динамику и структуру денежных доходов домашних хозяйств в Республике Башкортостан.

**Таблица 4.** Номинальные и реальные доходы домашних хозяйств в РБ (рублей) [8]

	2010	2011	2012	2013	2014	2015	2016	2017	2018
Среднедушевые денежные доходы в месяц, руб.	17498,9	19029,8	21267,5	23892,3	25970,6	27730,3	28134,2	28442,5	28727,1
Реальные денежные доходы, в % к предыдущему году	101,0	99,7	106,6	105,3	101,3	93,5	95,7	98,2	97,3

Несмотря на рост среднедушевых денежных доходов в номинальном выражении в РБ, реальные денежные доходы домашних хозяйств ежегодно сокращались в период с 2014 года, также как и в целом по России. Негативная динамика была обусловлена как

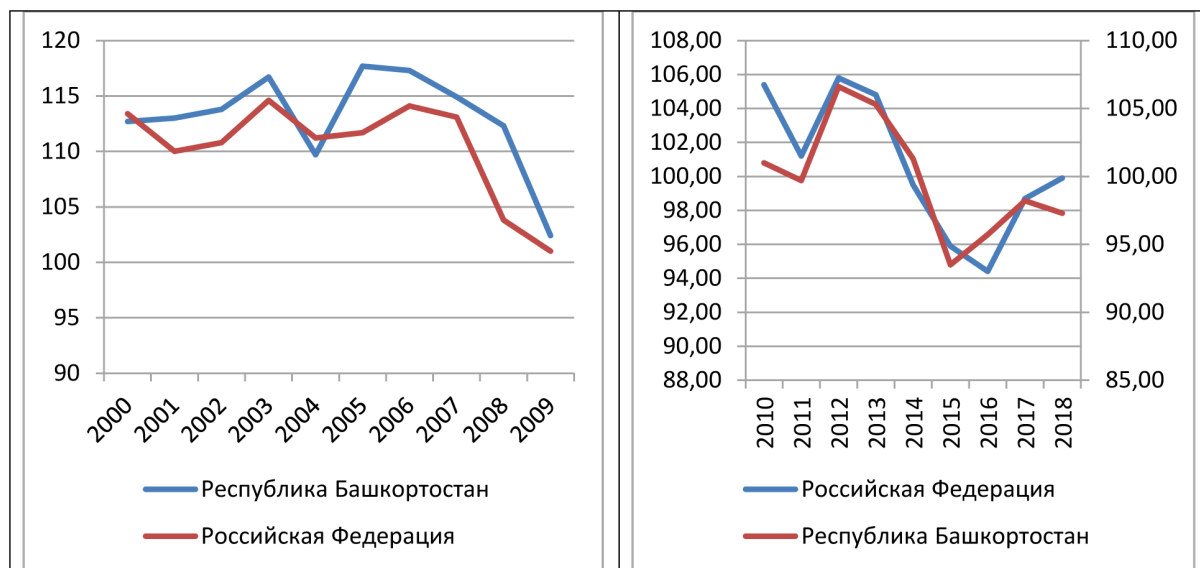
внешними причинами, в том числе неустойчивой макроэкономической ситуацией в стране, так и внутренними. В республике наблюдается рост различных обязательных платежей и взносов: налоги и сборы, платежи по страхованию, взносы в организации, кре-



дитные платежи. Среди регионов России республика занимает 75-е место по размеру обязательных платежей и 80-е место – по размеру процентов, уплаченных за кредиты.

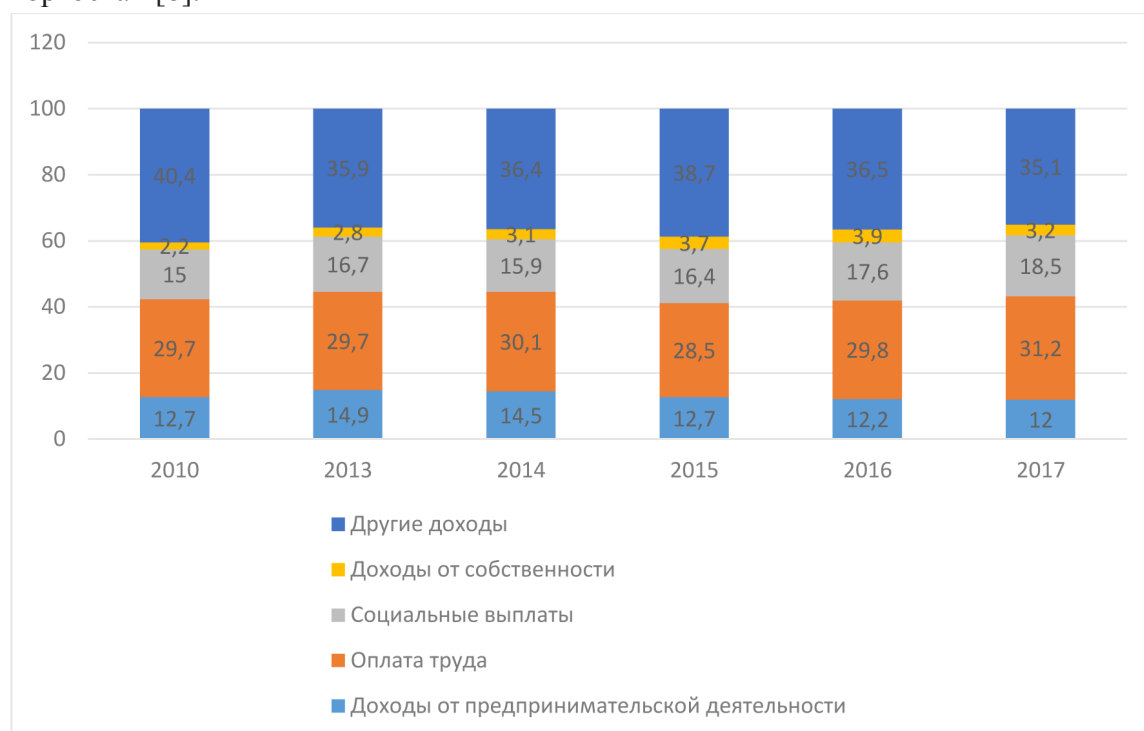
Кроме того, необходимо отметить, что если в 2000-2009 гг. темпы роста реальных денежных доходов в Республике

Башкортостан были несколько выше, чем в целом по России (рис. 2), то с 2010 года данный тренд утратил свою силу. В 2010-2013 гг. и в 2017-2018 гг. (рис. 2.) среднероссийские значения реальных денежных доходов превышают республиканские значения данного показателя.



**Рисунок 2.** Динамика реальных денежных доходов домашних хозяйств в 2000-2009 гг., в 2010-2018 гг. в РФ и Республике Башкортостан (в % к предыдущему году)

Далее проанализируем структуру денежных доходов домашних хозяйств в Республике Башкортостан [8].

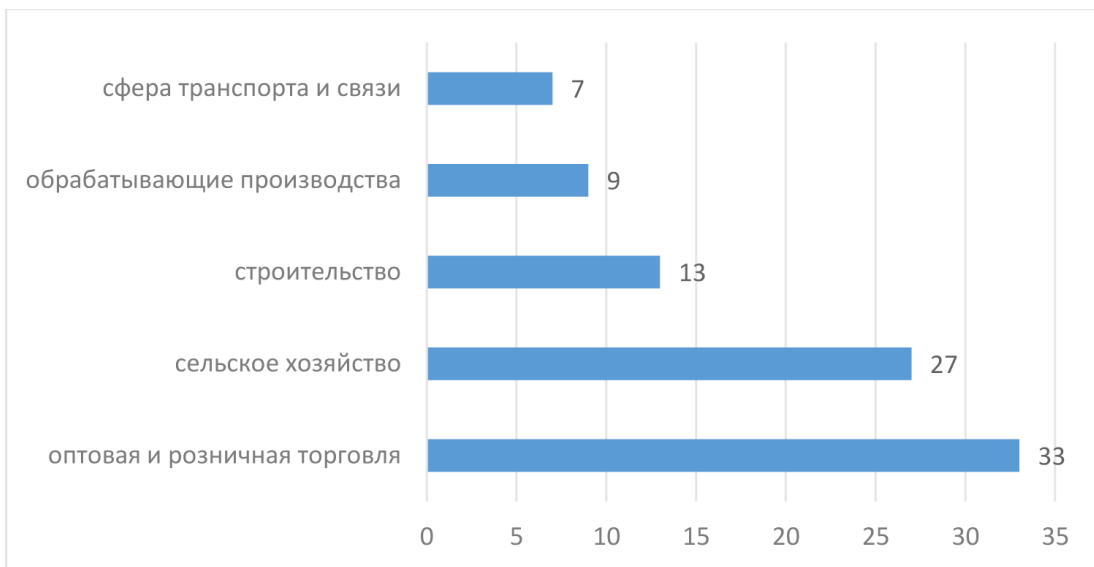


**Рисунок 3.** Структура денежных доходов домашних хозяйств в Республике Башкортостан в 2017 г. (%)

Основным структурным элементом денежных доходов населения Республики Башкортостан являются прочие доходы – 35,1 %. Во многом это объясняется высокой долей неформального сектора. Так, согласно данным Росстата, доля занятых в 2016 году в неформальном секторе экономики в РБ составляла 28,4 % [2]. Высокая доля занятости в неформальном секторе является одной из характерных черт региональной экономики, связана с высокой долей сельского населения – 38,3 %) [3].

По данным Башкортостанстата, доля неформальной занятости в сельском хозяйстве республики составляет 27 %. Это объясняется сложившейся поселенческой структурой населения, а также не утвердившимися

на селе современными производственными и социально-трудовыми отношениями. Отметим, что в последние годы неформальная занятость заметно растет и в городе; на её рост, кроме известных причин, связанных с нестабильностью экономики, напряженностью рынка труда и неразвитостью цивилизованного предпринимательского сектора, все большее влияние начинают оказывать и новые нестандартные виды занятости, часто не регистрируемые формальными документами (удаленная работа, фриланс, краудсорсинг и т.д.) [4]. Наибольший удельный вес в структуре неформальной занятости в республике занимает оптовая и розничная торговля.



**Рисунок 4.** Удельная неформальная занятость в общей численности занятых по видам экономической деятельности в 2016 г., % [5]

Отметим, что начиная с 2015 года доля прочих доходов сокращается. Это связано с реализацией мер, направленных на снижение неформальной занятости в Республике Башкортостан. Так, в 2018 году в результате принятых мер в РБ были легализованы 36 427 работников и 513 хозяйствующих субъектов [6].

На втором месте в структуре доходов населения стоит оплата труда. При этом её доля возрастает. Также наблюдается рост социальных выплат, что объясняется в том числе как реальным ростом назначенных пенсий (за

исключением 2014 г. и 2016 г.), так и увеличением численности пенсионеров.

Доходы от собственности в анализируемом периоде составляли незначительную долю и выросли с 2,2 % в 2012 году до 3,2 % – в 2017.

Далее для выявления территориальных диспропорций в РБ проведем анализ среднемесячной номинальной начисленной заработной платы работников организаций с использованием статистических показателей по 62 муниципальным образованиям РБ.

**Таблица 5.** Дифференциация муниципальных образований РБ по размеру среднемесячной номинальной заработной платы (руб.)

	2012 г.	2013 г.	2014 г.	2015 г.	2016 г.	2017 г.
Среднее	17276,94	19986,58	21608,24	22702,56	24415,92	26662,03
Медиана	16154,00	18891,50	20523,00	22080,00	22599,50	25791,50
Минимум	13341,00	15400,00	16692,00	17351,00	17969,00	19785,00
Максим.	28428,00	32293,00	34948,00	35674,00	39011,00	42393,00
Размах	15087,00	16893,00	18256,00	18323,00	21042,00	22608,00
Ст.откл.	3264,48	3395,60	3713,24	3940,76	4479,76	4769,27
Коэф.Вариации.	18,90	16,99	17,18	17,36	18,35	17,89
Асимметрия	1,29	1,37	1,42	1,28	1,43	1,50
Экссесс	1,57	2,19	2,28	1,72	2,21	2,52

Как видно, по данному показателю дифференциация МО за весь период исследования незначительна. Коэффициент вариации составляет менее 33 %, что свидетельствует, что совокупность МО по величине показателя достаточно однородна. Среднее, минимальное значение и максимальное растут в одинаковых пропорциях. Стоит отметить, что максимальный размер среднемесячной номинальной заработной платы с 2012 по 2016 гг. зафиксирован в г. Уфа, в 2017 году этот показатель достигает максимальной величины в Уфимском районе. Минимальный размер заработной платы за весь период исследования, за исключением 2015 года, наблюдался в Бурзянском районе. Размер заработной платы ниже среднереспубликанского значения в 2017 году был в 53 МО. По итогам 2018 года среднемесячная заработная плата работников предприятий в муниципальных образованиях РБ составила: Уфимский (48 481 руб.) – 146,8 % от среднереспубликанского значения, Благовещенский (38 766 руб.) – 117,4 %, Калтасинский (36 995 руб.) – 112,0 %, Учалинский (36 484 руб.) – 110,5 %, Куюргазинский (35 507 руб.) – 107,5 %, Краснокамский (35 349 руб.) – 107,1 %, Хайбуллинский (34 124 руб.) – 103,4 %, Иглинский (33 370 руб.) – 101,1 %, а также в городских округах: г. Уфа (46 513 руб.) – 140,9 %, г. Салават (40 006 руб.) – 121,2 %, г. Октябрьский (35 612 руб.) – 107,9 %, г. Нефтекамск (35 115 руб.) – 106,4 %, г. Стерлитамак (34 577 руб.) – 104,7 %, г. Сибай (34 344 руб.) – 104,0 %. Приближаются к среднереспубликанскому уровню муниципальные районы: Туймазинский (32 344 руб.)

– 98,0 %, Ишимбайский (32 021 руб.) – 97,0 %, Янаульский (31 691 руб.) – 96,0 %, Дюртюлинский (31 251 руб.) – 94,7 %, Чишминский (30 928 руб.) – 93,7 %, Кармаскалинский (30 889 руб.) – 93,6 %, Салаватский (30 877 руб.) – 93,5 %, Бураевский (30 864 руб.) – 93,5 %, городские округа г. Агидель (32 630 руб.) – 98,8 %, г. Кумертау (31 559 руб.) – 95,6 %. В остальных муниципальных районах и городских округах заработная плата сложилась ниже, чем в целом по республике. Самый низкий уровень заработной платы по сравнению со средней по республике (33 017 руб.) по итогам 2018 года сложился в муниципальных районах: Бурзянский (23 966 руб.) – 72,6 % от среднереспубликанского уровня, Миякинский (25 267 руб.) – 76,5 %, Бакалинский (25 708 руб.) – 77,9 %, Зианчуринский (25 755 руб.) – 78,0 %, Караидельский (25 985 руб.) – 78,7 % [6].

Таким образом, несмотря на незначительную дифференциацию МО по среднемесячной номинальной заработной плате, можно констатировать, что в подавляющем большинстве МО заработная плата значительно отстает от среднереспубликанских значений. Поэтому необходима разработка и реализация комплекса мер по повышению оплаты труда. Формирование институциональных условий увеличения доходов домашних хозяйств – основное условие стабилизации общества и недопущения социальной поляризации в регионе.

Таким образом, анализ доходов населения выявил следующие тенденции:

- однородность распределения среднедушевых доходов населения в регионах ПФО, выявленного на основе исследования среднедушевых доходов населения с использованием комплекса статистических показателей;

- наличие существенной дифференциации доходов домашних хозяйств в пределах регионов на основе сравнительного анализа среднедушевых, медианных и модальных доходов в регионах ПФО. Так, медианный доход в 2018 году составлял от 74,9 % в Республике Башкортостан до 82,8 % от среднедушевого дохода в Кировской области, модальный доход варьировался от 42 % в РБ до 56,9 % в Чувашской Республике;

- на протяжении всего периода исследования основным структурным элементом денежных доходов населения Республики Башкортостан являются прочие доходы, что

свидетельствует о высокой доле неформальной занятости в регионе;

- незначительная дифференциация муниципальных образований РБ по размеру среднемесячной номинальной заработной платы. Однако в большинстве МО этот показатель ниже среднереспубликанского уровня, что требует разработки и реализации комплекса мероприятий для повышения уровня доходов населения.

*Исследование выполнено при финансовой поддержке РФФИ и Республики Башкортостан в рамках научного проекта № 19-410-020013 «Трансплантация инновационных механизмов вовлечения финансовых ресурсов домашних хозяйств в экономику региона (на примере Республики Башкортостан)».*

### Список литературы

1. Тургель И.Д., Победин А.А. Территориальная дифференциация социально-экономического развития муниципальных образований в субъекте российской Федерации: опыт вариационного анализа (на примере Свердловской области) // Региональная экономика: теория и практика. – 2007. - № 12. - <https://cyberleninka.ru/article/n/territorialnaya-differentsiatsiya-sotsialno-ekonomicheskogo-razvitiya-munitsipalnyh-obrazovaniy-v-subekte-rossiyskoy-federatsii> (дата обращения: 29.07.2019).

2. Рейтинг регионов по неформальной экономике за 2016 год. <http://www.lerc.ru/?part=articles&art=2&page=130> – (дата обращения: 29.07.2019).

3. Валиахметов Р.М., Баймурзина Г.Р., Кадыров С.Х., Ягафарова Д.Г. Социально-экономическое положение и самочувствие населения Республики Башкортостан в условиях экономической нестабильности // Уровень жизни населения регионов России. – 2016. - № 3 (201). URL: <https://cyberleninka.ru/article/n/sotsialno-ekonomicheskoe-polozhenie-i-samochuvstvie-naseleniya-respubliki-bashkortostan-v-usloviyah>

(*ekonomicheskoy-nestabilnosti* (дата обращения: 29.07.2019)

4. Стратегия социально-экономического развития Республики Башкортостан до 2030 года. Данные социологического исследования. 2015 г. Руководитель исследования: Валиахметов Р.М.

5. Официальный сайт Министерства труда и социальной защиты населения Республики Башкортостан [Электронный ресурс]. – Режим доступа: WWW.URL: <http://mintrudrb.ru/>. – Загл. с экрана)

6. Итоги деятельности в 2018 году и задачи на 2019 год Официальный сайт Министерства труда и социальной защиты населения Республики Башкортостан [Электронный ресурс]. – Режим доступа: WWW.URL: <http://mintrudrb.ru/>. – Загл. с экрана)

7. [http://www.gks.ru/free\\_doc/new\\_site/population/bednost/tab1/tab-bed1-2-6.htm](http://www.gks.ru/free_doc/new_site/population/bednost/tab1/tab-bed1-2-6.htm) - (Дата обращения 02.08.2019)

8. Регионы России. Социально-экономические показатели. 2018: Р32 Стат. сб. / Росстат. – М., 2018. –1162 с.



### References

1. Turgel ID, Pobedin AA Territorial Differential Social-Economical Development of Educated Musicians in Sub-Russian Federations: General Variational Analysis (for example Sverdlovsk Oblast) // Regional Economics and Economics: Regional Economics 2007. No. 12. - <https://cyberleninka.ru/article/n/territorialnaya-differentsiatsiya-sotsialno-ekonomicheskogo-razvitiya-munitsipalnyh-obrazovaniy-v-subekte-rossiyskoy-federatsii> (дата обращения: 29.07.2019).
2. Rating region by informal Economics for 2016 <http://www.lerc.ru/?part=articles&art=2&page=130> - (accessed 29.07.2019).
3. Valiahmetov RM, Bajmurzina GR, Kadyrov SJ, Shagafarova DG Socioeconomic position and self-esteem of the republics of Bashkortostan in conditions of economic instability // Urovian agricultural populations of the Rossi region. 2016. No. 3 (201). URL: <https://cyberleninka.ru/article/n/sotsialno-ekonomicheskoe-polozhenie-i-samochuvstvie-naseleniya-respubliki-bashkortostan-v-usloviyah-ekonomicheskoy-nestabilnosti> (дата водщ: 29.07.2019)
4. «Social-Economic Strategy of the Republic of Bashkortostan by 2030». Dungeon Sociological Trial. Organizations of the survey: Ministry of Economic Development of the Republic of Bashkortostan and Institute of Social and Political Researches (ISPPi RB). Object tracking: RB population aged 18 to 75 flight. Subsequent follow-up: stratified cirrhosis, quota retirement age at home by age and by age. Word Search: 6300 Art. Method of follow-up: self-filling blank sociological survey (survey). Trackback: Valiahmetov RM
5. Official Offices Ministries of Labor and Social Affairs in the Republic of Bashkortostan [Electronic Resource]. - Mode Available: WWW. URL: <http://mintrudrb.ru/>. - About. s screen)
6. Itogical Decisions in 2018 and Tasks of 2019 Official Offices of the Ministry of Labor and Social Affairs of the Republic of Bashkortostan [Electrical Resource]. - Mode Available: WWW.URL: <http://mintrudrb.ru/>. - About. s screen)
7. [http://www.gks.ru/free\\_doc/new\\_site/population/bednost/tab1/tab-bed1-2-6.htm](http://www.gks.ru/free_doc/new_site/population/bednost/tab1/tab-bed1-2-6.htm) - (Release Date 02.08.2019)
8. Rossi Region. Social-Economic indicators. 2018: R32 Stat. сб. / Rosstat. - M., 2018. -1162 с.



*Лузгина Е.Н.*

*Luzgina E.N.*

*кандидат социологических наук, старший преподаватель кафедры «Социологии и социальной работы», ФГБОУ ВО «Петрозаводский государственный университет», г. Петрозаводск, Российская Федерация*

УДК 316.4

DOI: 10.17122/2541-8904-3-29-43-49

## ПОВЫШЕНИЕ УРОВНЯ ТРУДОВОЙ АКТИВНОСТИ РАБОТАЮЩЕЙ МОЛОДЕЖИ

В статье анализируется современное состояние уровня трудовой активности работающей молодежи. Для его изучения было проведено социологическое исследование содержания, форм и факторов, влияющих на динамику трудовой активности. В социологическом исследовании применялся метод сбора эмпирических данных (анкетирование) и методы описательной статистики. Теоретический анализ имеющихся по данной теме научных источников по проблеме социального управления трудовой активностью молодежи позволил автору сформировать концепцию и дизайн собственного исследования, на основе выявленных факторов и условий формирования трудовой активности, социальных институтов рынка труда и механизмов управления трудовой активностью молодежи.

В рамках настоящего исследования была изучена работающая молодежь в возрасте 26-30 лет, так называемая «старшая молодежь», так как у данной категории сформированы жизненные и трудовые ценности, имеется достаточный опыт трудовой деятельности для анализа управления трудовой активностью. Выборочная совокупность составила 1100 респондентов и пропорционально соответствует трудовым сферам по видам экономической деятельности по г. Санкт-Петербургу. Для исследования трудовой активности работающей молодежи Санкт-Петербурга осуществлен анализ следующих составляющих: содержание трудовой активности, причины трудоустройства и смены работы, а также удовлетворенность трудом.

В результате проведенного социологического исследования были проанализированы формы, условия и факторы, влияющие на уровень трудовой активности. В данной статье автор описывает содержание трудовой активности с точки зрения выполнения молодыми работниками должностных обязанностей, а также возможности повышения качества выполняемой работы. Были получены выводы о причинах низкого уровня трудовой активности работающей молодежи, которая объясняется слабым или полным отсутствием эффективного взаимодействия между социальными институтами молодежного рынка труда. В результате исследования произведена оценка реального уровня трудовой активности работающей молодежи. Выявлена «точка снижения уровня трудовой активности». На основании проведенного эмпирического исследования определены механизмы управления трудовой активностью молодежи, формы, содержание, факторы и уровень трудовой активности молодежи.

**Ключевые слова:** трудовая активность, удовлетворенность трудом, работающая молодежь, рынок труда, трудовые отношения.

## SOCIOLOGICAL ANALYSIS OF THE LEVEL OF LABOR ACTIVITY OF WORKING YOUTH

The article analyzes the current state of the level of labor activity of working youth. To study it, a sociological study of the content, forms and factors affecting the dynamics of labor activity was conducted. The method of empirical data collection (questionnaires) and methods of descriptive statistics were used in the sociological research. Theoretical analysis of available scientific sources

on this topic on the problem of social management of labor activity of young people allowed the author to form the concept and design of his own research, based on the identified factors and conditions for the formation of labor activity, social institutions of the labor market and mechanisms for managing labor activity of young people.

Within the limits of the present research the working youth at the age of 26-30 years, so-called «the senior youth» as at the given category life and labor values are generated, there is a sufficient experience of labor activity for the analysis of labor activity management has been studied. The sample totaled 1,100 respondents and corresponds proportionally to the labor sectors by type of economic activity in St. Petersburg. In order to study the labor activity of working young people in St. Petersburg, the following components were analyzed: the content of labor activity, reasons for employment and change of employment, and satisfaction with work.

As a result of the sociological survey, the forms, conditions and factors influencing the level of labor activity were analyzed. In this article the author describes the content of labor activity from the point of view of performance of job duties by young workers, as well as the possibility of improving the quality of work performed. Conclusions about the reasons of low level of labor activity of working youth, which is explained by weak or complete absence of effective interaction between social institutions of youth labor market, were received. As a result of the study, the actual level of working activity of working youth was assessed. The «point of decline in the level of labor activity» was identified. Based on the conducted empirical research, the mechanisms of youth labor activity management, forms, content, factors and level of youth labor activity were determined.

**Key words:** labor activity, job satisfaction, working youth, labor market, labor relations.

Трудовая активность молодежи неотрывно связана с профессиональным становлением и развитием, которые выступают важными факторами трудовой, а значит, и жизненной успешности.

На сегодняшний день на молодежном рынке труда г. Санкт-Петербурга отсутствуют эффективные механизмы регулирования социальных и трудовых отношений молодежи, предприятия не заинтересованы в приеме молодежи на работу, что влияет на снижение уровня трудовой активности молодежи. В связи с этим можно выделить следующие наметившиеся тенденции: низкий уровень информированности молодежи о востребованных профессиях, наличие значительной разницы в уровне оплаты труда между сферой услуг и производственной сферой, дифференциация между спросом и предложением на рынке труда.

Новые социально-экономические условия нацеливают молодежь на более активное поведение, на самостоятельность, ответственность, инициативу, способность гибко реагировать на быстро меняющуюся ситуацию. Но в условиях высокого уровня безработицы, низкой заработной платы и недостаточной социальной поддержки молодежи сложно действовать активно в трудовой

сфере. Поэтому возрастает необходимость осуществления системного и комплексного регулирования уровня трудовой активности молодежи г. Санкт-Петербурга.

В связи с этим было проведено социологическое исследование. Цель исследования – выявить реальный уровень трудовой активности молодых работников по г. Санкт-Петербургу. В качестве объекта исследования была выбрана трудовая активность молодежи. Предметом исследования выступает уровень трудовой активности молодежи. Для анализа данной социальной проблемы необходимо определить факторы и выявить эффективные институциональные механизмы управления уровнем трудовой активности молодежи.

Для сбора эмпирических данных применялся метод анкетирования. В проведенном социологическом исследовании получение эмпирической информации осуществлялось посредством стихийной выборки, репрезентативность обоснована пропорциональным квотированием выборочной совокупности молодежи в организациях и предприятиях г. Санкт-Петербурга.

В рамках настоящего исследования была изучена работающая молодежь в возрасте 26-30 лет, так называемая «старшая моло-

дежь» [4; с. 25]. Для анализа уровня трудовой активности молодежи именно у этой категории уже сформированы трудовые ценности, имеется достаточный профессиональный опыт. Исследование категории старшей возрастной молодежи наиболее полно отражает реальную динамику трудовой активности, дает представление о необходимых условиях и факторах, влияющих на него. Выборочная совокупность составила 1100 респондентов и пропорционально соответствует трудовым сферам по видам экономической деятельности по г. Санкт-Петербургу.

На уровень трудовой активности влияет соответствие выбранной профессии и полученной специальности. При выборе места работы на первом месте была названа «высокая заработная плата», помимо этого мужчины отмечают перспективы карьерного роста (14, 9 %), а женщины – гарантию стабильности предприятия и занятости на нем (19 %).

Важным условием в повышении эффективности трудоустройства молодежи является уровень полученного образования и профессиональной подготовки. Образование и профессиональная подготовка дают молодому работнику квалификацию, развивают деловые качества, таким образом повышая уровень трудовой активности. Наиболее полное соответствие профессиональных предпочтений и выбранной работы у молодых работников напрямую оказывает влияние на повышение уровня их трудовой активности.

Факторы трудовой активности молодежи можно измерить непосредственно в самом процессе трудовой деятельности. Отношение к труду определяется социально-экономической средой, в которой осуществляется трудовой процесс, и которая определяет профессиональный потенциал молодежи.

Анализируя ответы респондентов о факторах, влияющих на качество работы, большее число респондентов отметило «публичное признание заслуг» (83,7 %) и «гарантию занятости» (81 %). Наиболее значительное влияние на эффективность в трудовом процессе оказывают «дополнительный зарабо-

ток в организации» (76,2 %), «перспективы увеличения должностного оклада» (76,5 %).

Таким образом, можно выделить две категории факторов, влияющих на уровень трудовой активности молодежи. Первая группа факторов – объективные, которые определяют отношение к трудовому процессу. К объективным факторам относятся социально-экономические особенности трудовой деятельности, совокупность материальных взаимоотношений, трудовых и профессиональных отношений.

Содержание и характер труда относятся к специфическим факторам, которые включают в себя профессионально-трудовые отношения, организацию и условия рабочего места молодежи.

По результатам анализа ответов респондентов можно наблюдать общий фон удовлетворенности, как различными характеристиками труда, так и в целом самой работой. На трудовой процесс молодых работников влияет большое количество негативных факторов, которые снижают уровень трудовой активности. Факторы, сдерживающие эффективное управление, можно отнести в отдельную группу «условия труда», которая состоит из следующих показателей: психологические и физические перегрузки, низкое качество материально-технических условий трудовой деятельности и др.

Социально-экономические факторы выдвинуты на первое место повышения уровня трудовой активности молодежи. Это обусловлено тем, что трудовая активность является реализацией отношения к труду, характеризует степень участия работника в трудовом процессе, поэтому именно эта группа факторов в большей степени определяется теми социальными условиями, в которых осуществляется жизнедеятельность молодых работников. Работа выступает источником жизненных средств. Всё это определяется существенным влиянием эффективно подобранных стимулов труда, а также личной материальной заинтересованностью в улучшении результатов своего труда, которые обеспечивают удовлетворение



материальных и духовных потребностей молодежи.

Респонденты со стажем в трудовой деятельности от 3 лет до 5 лет, по результатам исследования, оказались наиболее недовольными различными аспектами своей работы. Средний уровень напряженности в трудовой сфере: от 7 месяцев до 2 лет – 28,4 %, от 6 лет до 8 лет – 20,1 %, имеются приграничные значения.

Таким образом, выделяется критический период в процессе трудовой деятельности молодежи, так называемая «точка снижения трудовой активности» (см. рис. 1). Для пре-

дотвращения снижения уровня трудовой активности молодых работников работодателям необходимо именно в этот момент найти ряд мотивационных мер для устранения напряженности. Если не будет произведен ряд стимулирующих мер, направленных на улучшение социальных и экономических условий трудовой деятельности молодых работников, начнется процесс снижения уровня трудовой активности, который может привести к некачественному выполнению должностных обязанностей и впоследствии к увольнению работника.



Рисунок 1. Уровень неудовлетворенности трудом, %

Низкий уровень трудовой активности непосредственно связан с причинами недовольства молодежи работой, что свидетельствует о значимости проблемы профессионально-трудовой адаптации молодого специалиста и его трудовой социализации. От трудовых ценностей работника зависит усвоение правил и норм трудового поведения. При наличии заинтересованности и личной выгоды молодые специалисты подстраиваются к организационно-техническим условиям и, полностью адаптировавшись, начинают перенимать правила работы и поведения в организации или на предприятиях.

На молодежном рынке труда существует тенденция, когда высокообразованные молодые работники, обладающие высоким уровнем профессиональной подготовки и с боль-

шим опытом работы, трудоустраиваются на должности, не соответствующие их уровню профессиональной подготовки, склонностям и способностям, интересам. Такая тенденция влечет за собой социальную напряженность, и высококвалифицированные молодые специалисты становятся потенциальными претендентами на увольнение. Молодым работникам значительно сложнее реализовать свой трудовой потенциал на непривлекательной должности и нежеланной работе [Козырева, 2015; 307]. У таких работников чаще других отмечается снижение уровня трудовой активности, которое выражается в недовольстве рабочим процессом, психологическим дискомфортом.

Анализируя структуру стимулов и мотивов, влияющих на положительную динамику

трудоустройству, общественной активности молодежи, следует отметить, что главное здесь – это системность структуры, её целостность и эффективная взаимосвязь всех её элементов. Только в определенном сцеплении, в комплексе воздействуя на молодых работников, система стимулирования обеспечит необходимый уровень трудовой активности, что в дальнейшем будет иметь благоприятное воздействие на социально-экономическую систему в целом. А отсутствие целостности и системности, тем более противоречивое применение многих стимулов, влечет за собой снижение уровня трудовой активности молодежи. Без комплексного стимулирования при современной сложной системе интересов управление на любом уровне не сможет эффективно влиять на трудовую активность в нужном направлении. Чем шире применяемый комплекс стимулов, и чем сбалансированнее он применяется, тем сильнее его воздействие на трудовую активность молодежи.

Таким образом, повышение уровня трудовой активности молодых работников имеет существенное значение в последующем улучшении социального и экономического состояния, как в организациях и предприятиях, так на уровне региона и страны в целом.

Для создания благоприятных условий, в которых уровень трудовой активности будет иметь положительную динамику, необходим целый комплекс мер, а также важна слаженная и взаимосвязанная работа всех социальных институтов молодежного рынка труда. Прежде всего требуется объединение усилий всех уровней образования, начиная с общего и в том числе профессионального образования, а также государственных служб, которые занимаются содействием занятости и трудоустройству, общественных организаций и молодежных объединений.

Как показало исследование, в Санкт-Петербурге существуют только «двойные спирали»: государство – государственный сектор науки; государство – сырьевые отрасли промышленности; государство – остальной бизнес; наука – бизнес. Причем государство является участником каждой из них. Но из-за изменений в структуре эконо-

мики и общества в России государство уже не может играть доминирующую роль в инновационном развитии. Сами государственные институты сегодня часто не функциональны и не соответствуют ускоряющемуся темпу, которого требует экономика.

Автором разработаны рекомендации по оптимизации трудового процесса молодежи, в целях управления её трудовой активностью и достижения максимально эффективной трудовой деятельности.

На молодежь следует воздействовать в максимально ранние сроки, еще во время обучения в школе. Данные рекомендации направлены в адрес государственных институтов регулирования рынка труда (государственная молодежная политика, трудовое законодательство, трудовая инспекция), которые являются важнейшими агентами в процессе управления трудовой активностью молодежи, именно они задают основные направления взаимодействия, в том числе и на законодательном уровне. Мы предлагаем проводить следующие мероприятия:

- закрепить в нормативно-правовых документах определение «молодого специалиста»;
- обеспечить меры материальной поддержки для молодых специалистов с первичным трудоустройством по всем направлениям специальностей;
- разработать меры поддержки работодателей, которые берут на работу молодых специалистов;
- разработать совместно с предприятиями и учебными заведениями эффективную адаптацию молодых специалистов, посредством развития новых направлений наставничества;
- проводить профориентационные мероприятия в образовательных учреждениях при участии организаций и предприятий;
- осуществлять мониторинг дефицитных профессий на рынке труда.

Особенно при создании эффективной системы управления трудовой активностью молодежи необходимо грамотное взаимодействие с работодателями. Проведенное исследе-

дование позволило сформулировать некоторые рекомендации по формированию среды для сознательного, заинтересованного, инициативного труда молодых работников, для этого необходимо:

- определять профессиональные интересы и потребности молодых работников и применять их в трудовой деятельности, соответствующей данным потребностям и интересам, одновременно создавая условия для проявления самостоятельности и творческого подхода;

- соотносить характер и содержание предлагаемой работы с профессионально-образовательным уровнем молодежи и не использовать персонал с высоким уровнем образования и квалификацией при выполнении работы, не требующей такого образовательного уровня;

- обеспечивая справедливую оценку вклада молодых работников и соответственное вознаграждение. Информировать молодежь о значимости ее трудового вклада в итоговый результат деятельности организации.

Подводя итог, можно отметить, что в настоящее время в Санкт-Петербурге существует потребность в создании, развитии и совершенствовании социально-экономических, правовых, а также создании организа-

ционных условий для профессиональной самореализации и трудоустройства молодежи. Важной проблемой молодежного рынка труда является низкая эффективность системы социального партнерства. На сегодняшний день имеются все необходимые предпосылки для формирования социального партнерства в России, но существенным препятствием для его успешного развития и функционирования выступает создание единых механизмов и органов управления. Отсутствие на молодежном рынке труда эффективных институтов вызывает необходимость формирования рынка услуг по содействию занятости – это оказание транзакционных услуг (коммерческие организации трудового посредничества); становление социальных институтов, направленных на компенсацию недостатков молодежного рынка в сфере труда (страхование по безработице, служба занятости); трансформация профсоюзов в институт переговоров об условиях трудового контракта, заработной платы и занятости. Необходимо создание эффективных механизмов взаимодействия между собой социальных институтов рынка труда для повышения уровня трудовой активности молодых специалистов.

### Список литературы

1. Бильчак В.С. Анализ современного общественного развития и социально-трудовая активность человека // Становление рыночных структур и активность человека: Межвуз. темат. сб. науч. тр. – Калининград, 1991. – С. 107-115.

2. Гореликова-Китаева О.Г. Современные подходы к управлению организацией и трудовая активность работников // Вестник Оренбургского государственного университета. – 2004. - № 8. – С. 83-88.

3. Козырева П.М. Образование и трудоустройство: возможности и реальность // Россия реформирующаяся. – Вып. 13: Ежегодник / Отв. ред. М.К. Горшков. – М.: Новый хронограф, 2015. – С. 304-323

4. Лисовский В.Т. Молодежь: Любовь, брак, семья: Социологическое исследование /

Отв. ред. А.А. Козлов. – СПб.: Наука, 2003. – 365 с.

5. Мариненко Э.П. Трудовая активность молодежи – важный фактор ускорения социально-экономического развития страны. – М., 1987. – 86 с.

6. Нугаев М.А. Трудовая активность рабочего класса развитого социалистического общества. Теоретико-методологический аспект. – Казань: Издат. Казанск. ун-та, 1975. – 293 с.

7. Социологический мониторинг трудоустройства выпускников Санкт-Петербургского государственного университета сервиса и экономики: Коллективная монография / Под ред. д. с. н., проф. Р.А. Костина, к. с. н., доц. Е.В. Шишкиной. – СПб.: Изд-во СПбГУСЭ, 2012. – 322 с.

8. Шишкина Е.В. Современная молодежь «глазами» социологов // Актуальные проблемы социологии: сборник научных статей. – СПб., 2016. – С. 126-136.

9. Эскиндаров М.И. Трудовая активность как категория социальной философии: на примере сельского хозяйства КЧР: Монография. – Карачаевск: КЧГПУ, 2000. – 256 с.

10. Allant P. Youth unemployment and the family: voices of disordered times / Patricia Allatt, Susan Yeandle. - London ; New York : Routledge, 1992. - 190 p.

11. Stimulating Youth Entrepreneurship : Barriers and Incentives to Enterprise Start-ups by Young People (Schoof, Ulrich. International Labour Office. Job Creation and Enterprise Development Dept. ILO InFocus Programme on Boosting Employment through Small Enterprise Development. Geneva 2006. 105 p.

12. Youth on the Threshold of 3rd Millennium / ed. Vesa Puuronen. - Joensuu : Joensuun yliopistopaino, 2001. - 219 p.

### References

1. Bilchak V.S. Analysis of modern social development and human social and labor activity // Formation of market structures and human activity: Interuniversity subject of scientific collection / edited by V.S. Bilchak. - Kaliningrad, 1991. - p. 107-115

2. Gorelikov-Kitaeva O. G. Modern approaches to organization management and labor activity of workers // Vestnik Orenburg State University. - 2004. - № 8. - p. 83-88

3. Kozyreva P.M. Education and Employment: Opportunities and Reality // Russia is Reforming. Issue. 13: Yearbook / Edited by M.K. Gorshkov. - Moscow: New Chronograph, 2015. – p. 304-323

4. Lisovsky V. T. Youth: Love, marriage, family: Sociological research / Editor-in-Chief A.A. Kozlov. - St. Petersburg: Science, 2003. – 365 p.

5. Marinenko, E.P. Labor activity of the youth is an important factor of acceleration of the social and economic development of the country. - Moscow: 1987. – 86 p.

6. Nugaev M.A. Labor activity of the working class of the developed socialist society / Theoretical and methodological aspect. Kazan: Publishing house. Kazan, 1975. – 293 p.

7. Sociological monitoring of employment of graduates of the St. Petersburg State University of Service and Economics. Collective monograph. / Under the editorship of R.A. Kostina, Candidate of Science (Ph.D.), Associate Professor E.V. Shishkina. - St. Petersburg: St. Petersburg State University of Economics, 2012. – 322 p.

8. Shishkina E.V. Modern youth through the "eyes" of the sociologists // Actual problems of sociology collection of scientific articles. St. Petersburg, 2016. p. 126-136

13. Eskinarov M.I. Labor Activity as a Category of Social Philosophy: on the Example of Agriculture of the CDR / Monograph. - Karachaevsk: KCHPU, 2000. – 256 p.

14. Allant P. Youth unemployment and the family: voices of disordered times / Patricia Allatt, Susan Yeandle. - London; New York : Routledge, 1992. - 190 p.

15. Stimulating Youth Entrepreneurship: Barriers and Incentives to Enterprise Start-ups by Young People (Schoof, Ulrich. International Labour Office. Job Creation and Enterprise Development Dept. ILO InFocus Programme on Boosting Employment through Small Enterprise Development. Geneva 2006. 105 p.

16. Youth on the Threshold of 3rd Millennium / ed. Vesa Puuronen. - Joensuu : Joensuun yliopistopaino, 2001. - 219 p.





**Клочко И.И.**  
**Klochko I.I.**

*доктор технических наук,  
профессор кафедры  
«Управление производством»,  
Донецкий национальный технический  
университет, г. Донецк, Украина*



**Кочура И.В.**  
**Kochura I.V.**

*кандидат экономических наук,  
доцент кафедры  
«Управление производством»,  
Донецкий национальный технический  
университет, г. Донецк, Украина*

УДК 338.45

DOI: 10.17122/2541-8904-3-29-50-63

## **НАПРАВЛЕНИЯ РАЗВИТИЯ ЭКОНОМИЧЕСКОГО ПОТЕНЦИАЛА УГЛЕДОБЫВАЮЩИХ ПРЕДПРИЯТИЙ ДОНБАССА: ПРОБЛЕМЫ И ПЕРСПЕКТИВЫ**

Политические события в государственной среде Украины привели к значительным изменениям в ее угольной отрасли. Предприятия Донбасса, добывавшие почти 65% от всей добычи угля, несмотря на сложнейшие горно-геологические условия, остались практически без государственной поддержки и дотаций, а также имеют проблемы со снабжением процесса производства и сбытом продукции. Проанализировано большое количество публикаций по проблеме перспективного развития экономического потенциала субъектов хозяйствования различного уровня, на основании чего можно констатировать, что есть ряд нерешенных проблем для тех промышленных предприятий, которые характеризуются своей спецификой и значительным количеством внешних и внутренних факторов, влияющих на их деятельность. В частности, это предприятия угольной промышленности. В свете произошедших изменений и с учетом имеющихся запасов и горно-геологических условий месторождений, разработка стратегических направлений развития экономического потенциала угледобывающих предприятий Донбасса, которые дадут возможность не только их дальнейшего развития, но и развития региона, является в настоящее время актуальной научной проблемой.

В исследовании проведен анализ природных и производственных возможностей развития экономического потенциала угледобывающих предприятий Донецкого региона, которые связаны с их непосредственной деятельностью – добычей угля, а также сопутствующих продуктов. Произведена оценка производственных возможностей по работающим государственным, частным и малым угледобывающим предприятиям, а также неработающим шахтам, и проанализированы причины их закрытия. Рассмотрены инновационные направления развития экономического потенциала угледобывающих предприятий Донбасса, связанные с использованием глубинного тепла земных недр для выработки тепло- и электроэнергии и повторным использованием шахтных вод. На основе анализа предложены стратегические направления развития экономического потенциала угледобывающих предприятий региона, а также соответствующие им экономические, социальные и экологические выгоды.

**Ключевые слова:** развитие; анализ; оценка; стратегии, экономический потенциал; добыча угля; инновационные технологии добычи, угледобывающие предприятия, экономические, социальные и экологические выгоды.

## DIRECTIONS OF THE ECONOMIC POTENTIAL DEVELOPMENT OF COAL-MINING ENTERPRISES OF DONBASS: PROBLEMS AND PROSPECTS

Political events in the state environment of Ukraine led to significant changes in its coal industry. Donbass enterprises that mined almost 65% of the total coal production, despite the most difficult geological conditions, were left with almost no state support and subsidies, and also had problems with the supply of the production process and marketing of products. A large number of publications on the problem of the perspective development of the economic potential of business entities at various levels have been analyzed. Based on this, it can be stated that there are a number of unsolved problems for those industrial enterprises that are characterized by their specificity and a significant number of external and internal factors affecting their activities. In particular, these are enterprises of the coal industry. In the light of the changes that have taken place and taking into account the existing reserves and the mining and geological conditions of the deposits, the development of strategic directions for the development of the economic potential of Donbass coal mining enterprises, which will enable not only their further development, but also the development of the region, is currently an urgent scientific problem. Analysis of the natural and industrial possibilities for the development of the economic potential of coal-mining enterprises in the Donetsk Region, which are related to their direct activity - coal mining, as well as related products was conducted in the study. The production facilities were evaluated at the operating state, private and small coal mining enterprises, as well as non-operating mines, and the reasons for their closure were analyzed. The innovative directions of the economic potential development of the coal-mining enterprises of Donbass related to the use of the deep heat of bowels of the earth for the generation of heat and electricity and mine water reuse are considered. Based on the analysis, strategic directions for the economic potential development of coal-mining enterprises of the republic are proposed, as well as the corresponding economic, social and environmental benefit.

**Keywords:** development; analysis; evaluation; strategies; economic potential; coal mining; innovative mining technologies; coal mining enterprises; economic, social and environmental benefits.

Анализ текущего состояния угольной промышленности Донбасса в современных условиях с учетом имеющихся запасов полезного ископаемого позволил сделать вывод, что альтернативы углю нет [1]. Необходимо отметить, что угольные месторождения Донбасса характеризуются довольно сложными горно-геологическими условиями разработки, что порождает большое количество проблем, связанных с организацией производства и труда. Кроме технических проблем существуют политические и экономические, вызывающие перебои со сбытом и снабжением, недостаточное финансирование отрасли, высокую себестоимость добычи угля и т.д. Несмотря на перечисленные проблемы, в настоящее время восстанавливаются разрушенные угольные предприятия, запускаются новые очистные забои. Это свидетельствует о том, что потенциал угольной промышленности Донбасса не исчерпан, поэтому существует необходимость его раз-

вития по разным направлениям, в том числе инновационным.

Проблемам стратегического развития экономического потенциала территорий, отраслей и предприятий посвящены работы таких отечественных и зарубежных ученых, как Л.И. Абалкин [2], А.И. Анчишкин [3], И.Р. Бузько [4], Д.М. Васильковский [5], И.Б. Гурков [6], С.О. Ищук [7], О.В. Коренков [8], Е.Н. Стариков [8], Р.А. Тимофеев [10], С.М. Кулиш [10], С.Л. Брю [11], К.Р. Макконнелл [11], М. Портер [12], Й. Шумпетер [13] и других. Для российских регионов данная проблема лежит в плоскости выбора стратегии развития региональной экономики, реализация которой связана со сбалансированным развитием и рациональным использованием регионального экономического потенциала в разрезе всех его составляющих. Такие авторы, как Васильковский Д.М. [5], Стариков Е.Н. [8] и Григориadis С.П. [14] определяют данную задачу на уровне отраслей и отдельных предприятий различных

видов экономической деятельности (машиностроительный, топливно-энергетический и агропромышленный комплексы, торговые, коммерческие, пищевые предприятия и т.д.). Ряд исследователей видят стратегическое развитие субъектов хозяйствования исключительно на основе инновационной деятельности [14-16]. В этой связи акцент в развитии ставится на инновационном потенциале. Вышеизложенное свидетельствует о широком спектре объектов исследований и различных подходах к этому вопросу. Однако выполненные исследования не в полной мере обеспечили решение целого ряда проблем. Актуальными являются проблемы развития экономического потенциала и определения его приоритетных направлений для тех промышленных предприятий, которые характеризуются своей спецификой и значительным количеством внешних и внутренних факторов, влияющих на их деятельность. Часто такие предприятия являются градообразующими, что весьма характерно для большинства территорий Донбасса. В частности, это предприятия угольной промышленности.

Разработкой стратегических и приоритетных направлений развития экономического потенциала угледобывающих предприятий занимались такие авторы, как А.И. Амоша [17], А.С. Астахов [18], Н.В. Бойченко [19], В.Г. Гринев [17, 20], В.И. Логвиненко [17, 20], Л.О. Дудка [16], Ю.С. Залознова [21], В.В. Коберник [22], И.В. Петенко [23], Я.В. Присташ [24], А.В. Соколов [25], Л.Л. Стариченко [21], Д.Ю. Череватский [21, 26] и другие. В работе [21] авторы акцентируют внимание на поиске новых форм взаимоотношений поставщиков и потребителей угольной продукции, таких как экономические сети, индустриальные парки и другие. Таким образом, развитие экономического потенциала связано с решением вопросов о наиболее полном взаимодействии поставщиков, потребителей и других организаций, способствующих наиболее полной реализации угля, что, безусловно, заслуживает внимания. Российские авторы Е.С. Трушина, Я.В. Присташ, А.В. Соколов и Г.В. Кучерова в своих работах [24, 25] предлагают стратегии развития для предприятий, добывающих уголь открытым способом разработки, что

значительно отличается от условий Донбасса. Многие зарубежные ученые придерживаются мнения, что уголь, который не дает прибыли, должен оставаться под землей. А.И. Амоша, В.Г. Гринев и В.И. Логвиненко поднимали вопрос о создании новых технологий комплексного освоения недр, но отмечали, что без значительных инвестиций он не имеет решения, поэтому необходимо максимально возможное побуждение интереса частных фирм к самостоятельной добыче угля в пределах полей государственных шахт [17]. Данные научные труды играют важную роль в развитии потенциала угольной промышленности Донбасса. Однако политические события в государственной среде Украины привели к значительным изменениям в ее угольной отрасли. Предприятия Донбасса, которые добывали почти 65 % от всей добычи угля, остались практически без государственной поддержки и дотаций, а также имеют проблемы со снабжением процесса производства и сбытом продукции. С учетом произошедших изменений определение стратегических направлений развития угледобывающих предприятий Донбасса, которые дадут возможность не только для их дальнейшего развития, но и развития региона, является в настоящее время актуальной научной проблемой.

Целью данной статьи является разработка стратегических направлений развития экономического потенциала угледобывающих предприятий Донбасса с целью повышения его конкурентоспособности на внутренних и внешних рынках с учетом имеющихся запасов и горно-геологических условий разработки.

*1. Оценка природных и производственных возможностей развития экономического потенциала угледобывающих предприятий Донбасса.* Развитие потенциала предприятия можно рассматривать с разных точек зрения: экстенсивного роста, который преобладал в период плановой экономики и воспринимался как количественное увеличение имеющихся ресурсов, и интенсивного – внедрение инноваций, повышение качества ресурсов и, как следствие, выпускаемой продукции.

С учетом исчерпаемости запасов полезных ископаемых, ограниченности различных

видов ресурсов и неопределенности внешней среды, развитие экономического потенциала угледобывающих предприятий предполагает совокупность развития производственных, природных, рыночных, финансовых, интеллектуальных, управленческих и других возможностей, которые позволят улучшить или усовершенствовать параметры показателей деятельности субъекта хозяйствования.

В данном исследовании остановимся на природных и производственных возможностях развития экономического потенциала угледобывающих предприятий Донбасса. Производственные и природные возможности угольных предприятий связаны с их непосредственной деятельностью – добычей угля, а также сопутствующих продуктов (углеводородные газы, вода и другие). Прежде всего, они зависят от количества запасов пластов и бесперебойной подготовки на них очистных забоев, а также горно-геологических условий месторождений. Проанализируем ситуацию, которая сложилась на шахтах Донецкого региона. В настоящее время работает восемнадцать крупных шахт. Три шахты входят в государственное предприятие «Донецкая угольная энергетическая компания» (ГП «ДУЭК») (шахта им.

М.И. Калинина, шахта им. А.А. Скочинского и шахта им. Челюскинцев), пять – в государственное предприятие «Макеевуголь» (шахта «Холодная балка», ш/у им. С.М. Кирова, шахта «Ясиновская-Глубокая», шахта «Калиновская Восточная», шахта «Иловайская»), пять – в государственное предприятие «Торезантрацит» (шахта «Заря», шахта «Шахтерская-Глубокая», шахта им. Л.И. Лутугина, шахта «Прогресс» и ш/у «Волынское»), арендное предприятие «Шахта им. А.Ф. Засядько», частное предприятие «Донбасс» с двумя шахтами («Коммунарская» и «Щегловская-Глубокая»), «Шахта Комсомолец Донбасса» и «Шахта Ждановская». Проведена оценка производственных возможностей по работающим угледобывающим предприятиям Донецкого региона (см. табл. 1). Как следует из таблицы 1, количество запасов составляет 700 млн тонн. Исходя из программы по развитию горных работ угледобывающих предприятий [27], намечено обеспечить добычу угля в объеме 8,7 млн т в год, то есть это более чем на 80 лет использования. За 10 месяцев введено 10 очистных забоев, то есть в среднем 1 очистной забой в месяц, что является хорошей тенденцией.

**Таблица 1.** Оценка производственных возможностей по работающим угледобывающим предприятиям Донецкого региона

№ п/п	Название предприятия	Количество работающих шахт	Промышленные запасы по работающим шахтам, млн т	Количество работающих лав на 1.1.2018	Количество очистных забоев, вводимых в 2018 г.	Количество рентабельных шахт
1	2	3	4	5	6	7
1.	ГП «Донецкая угольная энергетическая компания»	3	182	5		2
2.	ГП «Макеевуголь»	5	142	6	4	5
3.	ГП «Макеевуголь»	5	142	6	4	5
4.	ГП «Торезантрацит»	5	257	10	3	3
5.	Ш/у «Донбасс»	2	14,5	5	2	2
6.	АП «Шахта им. А.Ф. Засядько»	1	43,4	2	1	1
7.	Шахта Ждановская	1	40	4		1
8.	Шахта Комсомолец Донбасса	1	21	5		1
	Итого	18	700	37	10	15

Источник: составлено авторами на основе данных угледобывающих предприятий Донецкого региона



Нельзя не остановиться на том, что на этой территории находится еще 19 угледобывающих предприятий, которые по различным причинам были закрыты, в результате чего

производственный потенциал отрасли был снижен. Проведены оценка производственных возможностей неработающих шахт и анализ причин их закрытия (см. табл. 2).

**Таблица 2.** Оценка производственных возможностей по неработающим шахтам Донецкого региона

№ п/п	Название предприятия	Количество неработающих шахт	Промышленные запасы по неработающим шахтам, млн т	Марка угля	Причины закрытия	Оценка перспективности
1	2	3	4	5	6	7
1.	ГП «Донецкая угольная энергетическая компания»	3	230	Г, ДГ, Д		3 шахты неперспективны
	шахта «Октябрьский рудник»	1	80	Г	Значительные разрушения, близко к месту ведения боевых действий	Неперспективна, восстановление требует инвестиций
	шахта им. Е.Т.Абакумова	1	80	ДГ	Находится близко к месту ведения боевых действий	Неперспективна, требуется откачка воды два месяца, отставание в подготовке – 1 год
	шахта «Трудовская»	1	70	Д	Значительные разрушения, близко к месту ведения боевых действий	Неперспективна, восстановление требует инвестиций
2.	ГП «Макеев-уголь»	5	235	Ж,К, ОС,Г		3 шахты перспективны
	шахта Чайкино	1	117	Ж	Сложные горно-геологические условия, нерентабельная	Перспективная
	шахта им.В.И. Ленина	1	0		Отсутствие запасов	Неперспективна
	шахта «Северная»	1	20	ОС	Сложные горно-геологические условия, нерентабельная	Неперспективна
	шахта им. Бажанова	1	80	К	Отсутствие скипового подъема	Перспективная, требует значительных инвестиций на копер
	шахта «Бутовская»	1	18	Г	Находится близко к месту ведения боевых действий	Перспективная
3.	ГП«Торезантрацит» (шахта «Ударник»)	1	0	А	Отсутствие запасов	Неперспективна
4.	ГП «Артем-уголь»	4	111	Т,О, С,К		Все неперспективны
	шахта им. М.И. Калинина	1	17	Т	Очень сложные горно-геологические условия, нерентабельна	Неперспективна
	шахта им. К.А. Румянцева	1	32	ОС	Очень сложные горно-геологические условия, нерентабельна	Неперспективна

	шахта им. А.И. Гаевского	1	15	ОС	Очень сложные горно-геологические условия, нерентабельна	Неперспективна
	шахта им. В.И. Ленина	1	47	К	Очень сложные горно-геологические условия, нерентабельна	Неперспективна
5.	ГП «Орджоникидзеуголь»	6	105	Т, ОС		Все неперспективны
	шахта «Полтавская»	1	8	Т	Незначительное количество запасов	Неперспективна
	шахта им. Карла Маркса	1	23	ОС	Очень сложные горно-геологические условия	Неперспективна
	шахта «Енакиевская»	1	12	Т	Здание АБК разрушено в ходе ведения боевых действий, очень сложные горно-геологические условия	Неперспективна
	шахта «Булавинская»	1	14	Т	Сложные горно-геологические условия	Неперспективна
	шахта «Ольховатская»	1	34	Т	Сложные горно-геологические условия	Неперспективна
	шахта «Углегорская»	1	14	Т	Сложные горно-геологические условия	Неперспективна
	Итого	19	681			

Источник: составлено авторами на основе данных угледобывающих предприятий Донецкого региона и анализа научной литературы [28]

Среди причин закрытия основными являются: отсутствие запасов, нерентабельность, сложные горно-геологические условия, близость предприятия к месту ведения боевых действий, разрушения, требующие значительных инвестиций для восстановления.

На неработающих шахтах остались еще огромные запасы, в том числе и дефицитных марок угля – более полумиллиарда тонн. Тем не менее близость боевых действий к некоторым шахтам не позволяет пока возобновить работу. Разрушения и произошедшие аварии на предприятиях требуют большого количества инвестиций для их восстановления, что в данный момент затруднительно. Например, шахты ГП «Артемуголь» и «Орджоникидзеуголь» находятся в районе Донбасса с самой высокой угленосностью (до 60 угольных пластов), но и отличаются самыми сложными горно-геологическими условиями и близостью к зоне боевых действий. Средняя мощность пластов составляет

0,7-0,9 м, а угол падения некоторых достигает 70 градусов, что делает невозможным механизацию очистных забоев. До закрытия добыча велась на горизонтах 800 метров и более. Почти все шахты сверхкатегорийны по газу, все находившиеся в разработке пласты опасны по внезапным выбросам угля и газа, опасны по взрывчатости угольной пыли, некоторые пласты склонны к самовозгоранию. На двух шахтах ГП «Артемуголь» и всех шахтах ГП «Орджоникидзеуголь» подготовка новых горизонтов не производилась. В целом срок службы шахт этих государственных предприятий колеблется от 24 до 170 лет, а срок отработки запасов мощностью более 0,8 м, на которых возможно применение механизации, составляет от 17 до 104 лет. На действовавших и строящихся горизонтах ведение работ было возможно до 25 лет. При этом в случае недопущения военных действий и наличия инвестиций более 10 лет могли бы работать только три из десяти шахт.

Добычу угля кроме крупных шахт ведут и малые предприятия – артели с глубиной разработки менее 150 м и количеством работающих не более 16 человек. На территории региона на начало 2017 года насчитывалось примерно 45 таких предприятий, годовая добыча которых составляла от 300 до 700 тыс. тонн в год. Артели оказали серьезную поддержку, связанную со снабжением углем предприятий и населения, когда большинство шахт не могли работать из-за военных действий. Добыча угля в артелях обходится дешевле, чем на шахтах, однако правила техники безопасности не всегда соблюдаются, и работники социально не защищены. Учитывая, что для обеспечения внутренних потребностей Донецкого региона и незначительного экспорта за его пределы достаточно восемнадцати крупных шахт, запасы малых предприятий можно оставить в качестве стратегических запасов, добыча которых возможна в любое время без значительных капитальных затрат.

2. Инновационные направления развития экономического потенциала угледобывающих предприятий Донбасса. Кроме основной деятельности угольных предприятий, которой является добыча угля, возможно также производство сопутствующих продуктов – сбросовых и горючих газов, воды для собственных технических нужд.

Одним из инновационных направлений развития экономического потенциала угледобывающих предприятий Донбасса является использование глубинного тепла земных недр для выработки тепло- и электроэнергии. На данный момент около 70 % угля содержится в пластах мощностью до 1,0 м, средняя глубина шахт Донбасса составляет 800 м, более 40 % работающих предприятий имеют глубину разработки более 1000 м. Большинство пластов ГП «Артемуголь» и ГП «Орджоникидзеуголь» имеют мощность менее 0,8 м, отработаны до глубины 800-1000 м при их залегании до 1800 м и являются особо опасными по выбросам угля, газа и угольной пыли. Все шахты этих предприятий остановлены, хотя имеют достаточно большие запасы. Такие условия обуславли-

вают сложность классической шахтной выемки, доработка таких пластов традиционными методами нерентабельна. Если встанет вопрос отработки категории забалансовых некондиционных пластов – пластов малой мощности, пластов, не обладающих достаточной теплотворной способностью, имеющих большое количество примесей, а также запасов, залегающих на большой глубине, то решать его возможно внедрением специальных методов добычи. В данной ситуации это может быть альтернативным способом получения энергии.

Одним из инновационных методов добычи угля является технология его подземной газификации, которая обеспечивает осуществление реакций неполного окисления угля непосредственно в местах его залегания. Её сущность заключается в бурении с поверхности земли скважин до угольного пласта, со сбойкой их в пласте, последующем розжиге угольного пласта и обеспечении условий для превращения угля непосредственно в недрах в горючий газ и выдаче его по скважинам на земную поверхность [29]. Эта технология позволяет, во-первых, отрабатывать запасы, когда шахтный метод является по каким-либо причинам нецелесообразным, во-вторых, подземная газификация является одним из направлений улучшения использования энергоносителей за счет переработки угля в другие виды топлива (жидкое и газообразное) непосредственно в месте его залегания. Кроме того, важное значение в оценке топливно-энергетического комплекса приобретает проблема его воздействия на окружающую среду, а данная технология сводит экологический ущерб к пределам приемлемого.

Сегодня подземная газификация как альтернативный способ получения энергии имеет средний потенциал, она не может в полной мере конкурировать с природным газом, нефтью. Также затраты на внедрение технологии достаточно велики. Однако в обозримом будущем эта технология является наиболее вероятным способом освоения ресурсов.

Донбасс является не только основным угольным, но и крупным газоносным районом. Самые большие суммарные запасы углеводородных газов находятся в Донецко-Макеевском и Торезко-Снежнянском горно-геологических районах и составляют соответственно 119,5 и 54,8 млрд м<sup>3</sup> [30]. Это дает возможность угледобывающим предприятиям производить добычу попутной продукции, одной из которых является шахтный метан. Развитие этого инновационного направления важно с разных точек зрения: технологической, экономической и экологической. С учетом технологии, ограничением на увеличение нагрузки на забой является газовый фактор, то есть значительное выделение метана в горные выработки. Мероприятия по снижению концентрации газа будут способствовать увеличению

добычи угля и улучшению экономических показателей. Также метан можно использовать как альтернативный источник энергии на основе технологии его утилизации в когенерационных установках. Это позволит производить тепловую или электроэнергию для предприятия посредством сжигания метана в газовых турбинах, что приведет к снижению затрат на эти виды энергии по шахте, а также снижению себестоимости 1 тонны угля. В результате сгорания метана экономится до 25 % угля. С экологической точки зрения это направление связано со снижением выбросов вредных веществ в атмосферу, что позволит улучшить экологическую ситуацию. В исследовании произведен анализ работающих в регионе шахт по категории их газообильности (см. табл. 3).

**Таблица 3.** Анализ шахт Донецкого региона по фактору газообильности

№ п/п	Название шахты	Категория шахты по газу	Относительная газообильность, м <sup>3</sup> /т
1	Шахта им. Челюскинцев	Опасная по внезапным выбросам угля и газа	19,7
2	Шахта им. А.А. Скочинского	Опасная по внезапным выбросам угля и газа	119,66
3	Шахта им. М.И. Калинина	Опасная по внезапным выбросам угля и газа	36,96
4	Шахта им. А.Ф. Засядько	Опасная по внезапным выбросам угля и газа	56,2
5	Шахта «Щегловская-Глубокая»	Опасная по внезапным выбросам угля и газа	17,62
6	Шахта «Коммунарская»	Опасная по внезапным выбросам угля и газа	30
7	Шахта «Холодная Балка»	Опасная по внезапным выбросам угля и газа	25,2
8	Шахта «Калиновская-Восточная»	Опасная по внезапным выбросам угля и газа	7,1
9	Шахтоуправление им. С.М. Кирова	Опасная по внезапным выбросам угля и газа	27,8
10	Шахта «Ясиновская-Глубокая»	Опасная по внезапным выбросам угля и газа	73,78
11	Шахта «Иловайская»	Сверхкатегорийная	29,5
12	Шахта «Заря»	Сверхкатегорийная	8,66
13	Шахта «Шахтерская-Глубокая»	Сверхкатегорийная	25,8
14	Шахта «Прогресс»	2 категория	0
15	Шахтоуправление им. Л.И. Лутугина	Сверхкатегорийная	80,7
16	Шахтоуправление «Волыньское»	1 категория	0
17	Шахта «Ждановская»	Сверхкатегорийная	35
18	Шахта «Комсомолец Донбасса»	Опасная по внезапным выбросам угля и газа	40,5



Из таблицы 3 видно, что практически все шахты являются сверхкатегорийными и опасными по внезапным выбросам угля и газа. Можно утверждать, что потенциал использования метана имеется практически на каждой шахте, а такие шахты как «Коммунарская» ш/у «Донбасс», «Комсомолец Донбасса» и АП «Шахта им. А.Ф. Засядько» уже имеют опыт использования метана для обогрева, поступающего в стволы шахты воздуха в зимний период и для получения электроэнергии для целей предприятий. Нельзя не отметить, что данное направление имеет определенные сложности, связанные как с технологическими, так и экономическими проблемами. Тем не менее, постепенное его внедрение на угледобывающих предприятиях при наличии инвестиций даст экономический, технологический, экологический и социальный эффекты. Даже в условиях экономического спада при совершенствовании дегазационных систем в Донбассе вполне реально добыча метана в промышленных масштабах до 260-300 млн м<sup>3</sup>. Увеличение объемов добычи при подъеме экономики позволит увеличить и объемы добычи метана.

Одним из направлений использования потенциала угледобывающих предприятий является повторное использование шахтных вод. В Донецкой области объем откачиваемых шахтных вод на земную поверхность в 2013 году составлял более 860 тыс. м<sup>3</sup>/сутки. Часовой среднегодовой приток воды на шахтах составляет от 140 м<sup>3</sup>/час на шахте «Коммунарская», до 660 м<sup>3</sup>/час на шахте «Комсомолец Донбасса». Таким образом, шахтную воду после предварительной очистки и деминерализации можно повторно использовать как техническую. Это решает сразу несколько проблем – снижение дефицита водных ресурсов для маловодных регионов, уменьшение сбросов загрязненных шахтных вод и предотвращение затопления участков населенных пунктов. Очистка шахтных вод водоотливными комплексами и обеззараживающими установками позволяет использовать воду как для нужд самого угледобывающего предприятия – пожаротушения, водоснабжения душей и прачечных, так

и для технического водоснабжения предприятий: автотранспортных, металлургических, изготовления строительных материалов, коксохимии и других направлений. На основе вышесказанного предложены стратегические направления развития экономического потенциала угледобывающих предприятий и соответствующие им экономические, социальные и экологические выгоды (рис.).

### Выводы

Таким образом, предложены стратегические направления развития экономического потенциала угледобывающих предприятий Донецкого региона. С учетом имеющихся запасов и производственных возможностей работающих крупных шахт, основным направлением развития в настоящее время является увеличение добычи угля традиционным шахтным способом за счет введения новых лав, модернизации оборудования, а также мероприятий, связанных со снижением ограничений нагрузки по газовому фактору. Вместе с тем оставшиеся запасы угля на работающих и неработающих шахтах позволяют задуматься в перспективе об использовании инновационных методов добычи угля и сопутствующих продуктов. В частности, рассмотрены технология подземной газификации угля, технология утилизации метана в когенерационных установках и повторное использование шахтных вод. Предложенные мероприятия по развитию экономического потенциала угледобывающих предприятий позволят получить экономические, социальные и экологические выгоды. А именно: полностью обеспечить регион углем, газом как для промышленных, так и бытовых нужд, снизить дефицит водных ресурсов, снизить себестоимость продукции предприятий за счет использования собственного газа, тепло- и электроэнергии как минимум на 10-15 %, а также за счет уменьшения или полного устранения величины штрафов за экологические нарушения, снизить бюджетные затраты на закрытие неперспективных шахт, способствовать созданию новых рабочих мест, частично исключить опасный подземный труд рабочих, снизить риск экологических

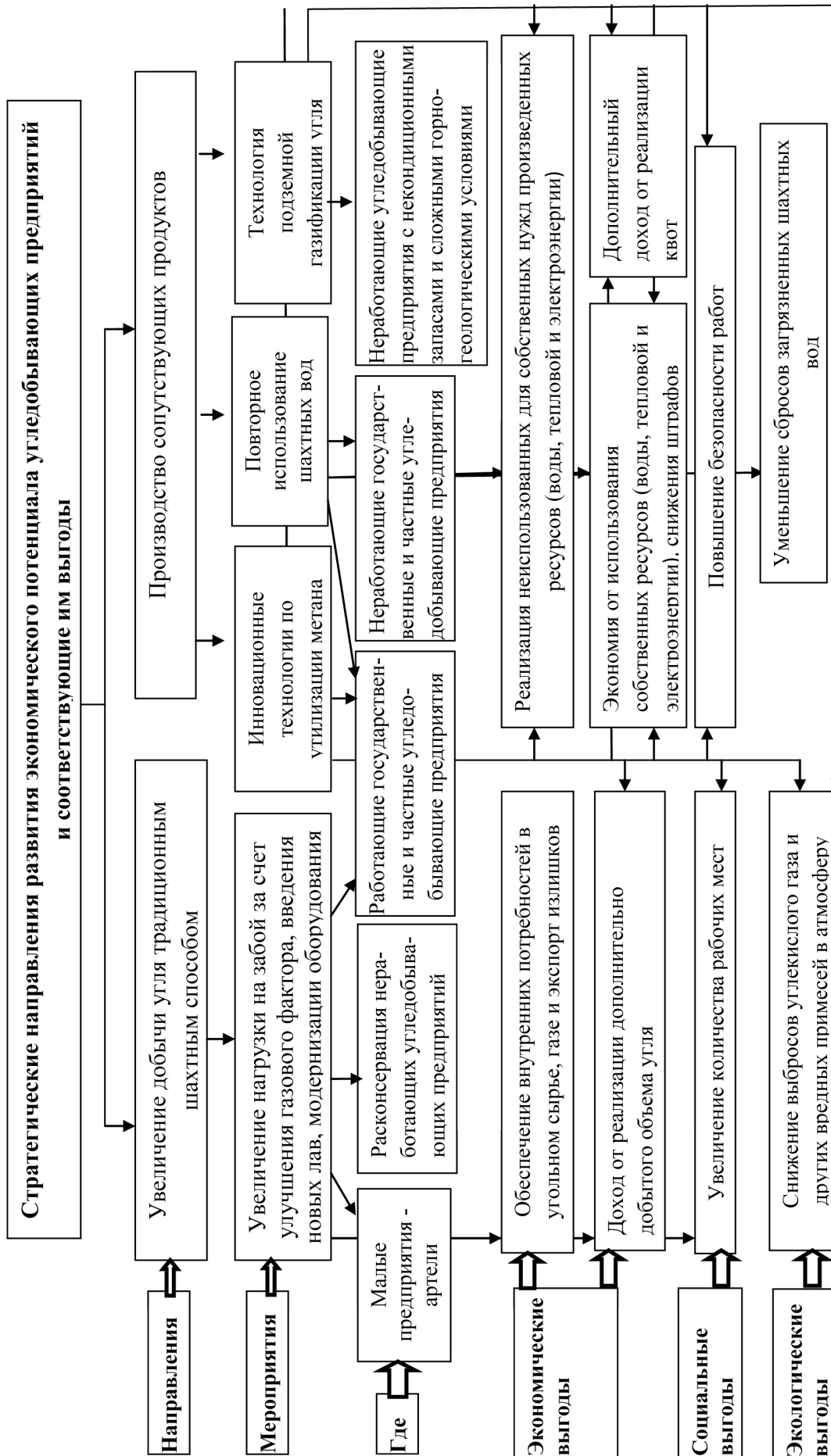


Рисунок. Стратегические направления развития экономического потенциала угледобывающих предприятий и соответствующие им экономические, социальные и экологические выгоды  
 Источник: составлено авторами по результатам исследования

последствий, связанных со вскрытием, добычей, транспортировкой и складированием угля, а также уменьшением сбросов загряз-

ненных шахтных вод и предотвращением затопления участков населенных пунктов.

### Список литературы

1. Кочура И.В. Анализ развития экономического потенциала угольной промышленности Донбасса в современных условиях хозяйствования // Вестник Института экономических исследований. – 2018. - № 4 (12). – С. 55-64.
2. Абалкин Л.И. Ресурсный потенциал экономического роста. – М.: Экономика, 2002. – 211 с.
3. Анчишкин А.И. Прогнозирование роста экономики. – М.: Экономика, 1996. – 98 с.
4. Бузько И.Р., Дмитриенко И.Е., Сущенко Е.А. Стратегический потенциал и формирование приоритетов в развитии предприятий. – Алчевск: ДГМИ, 2002. – 216 с.
5. Васильківський Д.М., Левченко М.О. Розробка стратегії розвитку економічного потенціалу підприємства на основі методу нечіткого моделювання // Вісник Хмельницького національного університету. Економічні науки. – 2015. - № 4 (2). – С. 36–42.
6. Гурков И., Аврамова Е., Тубалов В. Конкурентоспособность и инновационность российских промышленных предприятий // Вопросы экономики. – 2005. - № 2. – С. 40-52.
7. Іщук С. О. Концептуальні засади формування та розвитку виробничого потенціалу промислових підприємств // Регіональна економіка. – 2005. - № 3. – С. 48–56.
8. Коренков О.В. Управление потенциалом развития предприятий. – К.: ГРОТ, 2004. – 289 с.
9. Стариков ЕН. Подходы к разработке модели формирования экономического потенциала отраслевого комплекса // Проблемы развития предприятий: теория и практика: материалы VI Международной научно-практической конференции. – Самара: Изд-во Самарского гос. экон. ун-та, 2007. – Ч. 2. – С. 89-94.
10. Тимофеев Р.А., Кулиш С.М. Анализ тенденций развития и основные понятия, характеризующие ресурсный потенциал промышленного предприятия // Проблемы современной экономики. – 2009. - № 2 (30). – С. 138–140.
11. Макконнелл К.Р., Брю С.Л. Экономикс: принципы, проблемы, политика. – М.: Инфра-М, 2003. – 972 с.
12. Портер М. Конкуренция. – М.: Вильямс, 2005. – 608 с.
13. Шумпетер Й. Теория экономического развития [Электронный ресурс]. Режим доступа: <http://socioline.ru/book/j-shumpeter-teoriya-ekonomicheskogo-razvitiya> ( дата обращения: 20.10.2018).
14. Григориadis С.П. Развитие инновационного потенциала электроэнергетики на базе государственно-частного партнерства // Вестник Ростовского государственного экономического университета (РИНХ). – 2016. - № 1 (53). – С. 27-34.
15. Карапейчик И.Н. Подходы к измерению инновационного потенциала промышленных предприятий // Актуальні проблеми економіки: науковий економічний журнал. – 2010. - № 5 (107). – С. 101-110.
16. Дудка Л.О. Державний інструментарій регулювання інноваційного розвитку вугільної промисловості // Науковий вісник Академії муніципального управління; за заг. ред. В.К. Присяжнюка, В.Д. Бакуменка. – К.: Видавничо-поліграфічний центр Академії муніципального управління, 2009. – С. 149-157.
17. Амоша А.И., Логвиненко В.И., Гринев В.Г. Комплексное освоение угольных месторождений Донецкой области. – Донецк: ИЭП НАН Украины, 2007. – 216 с.
18. Астахов А.С., Краснянский Г.Л. Экономика и менеджмент горного производства. – М.: Изд. Академии горных наук, 2002. – 365 с.
19. Бойченко Н.В. Определение экономического потенциала антрацитовых шахт // Економіка: проблеми теорії та практики. Зб. наук. праць Дніпропетровського

національного університету. – 2004. – Вип. 197. – Т. 2. – С. 330-339.

20. Логвиненко В.И., Гринев В.Г. Проблемы развития добычи угля на шахтах Донецкой области [Электронный ресурс]. Режим доступа: [http://www.dspace.nbuu.gov.ua/bitstream/handle/123456789/4282/st\\_27\\_3.pdf](http://www.dspace.nbuu.gov.ua/bitstream/handle/123456789/4282/st_27_3.pdf) (дата обращения: 10.11.2018).

21. Стариченко Л.Л., Череватський Д.Ю., Залознова Ю.С. и др. Розвиток інституціонального середовища промислового виробництва з урахуванням галузевої специфіки. За заг. ред. акад. НАН України О.І. Амоші. – Київ: Ін-т економіки пром-сті, 2016. – 160 с.

22. Коберник В.В. Інвестиційне забезпечення інноваційного розвитку вугільної галузі // Економіка і управління. – 2008. - № 2 (40). – С. 51-54.

23. Петенко И.В., Кучер В.А. Экономическое обоснование воспроизводства мощности угольных предприятий Донбасса // Вестник ДонНУ. Сер. В: Экономика и право. – 2016. - № 1. – С. 80-88.

23. Трушина Г.С., Присташ Я.В. Экономическая оценка потенциала угледобывающего предприятия. – Кемерово: ГУ КузГТУ, 2003. – 132 с.

25. Соколов А.В., Кучерова Е.В. Оценка и управление потенциалом промышленного предприятия: системный подход (на примере угледобывающих предприятий с открытым способом добычи). – Кемерово: КузГТУ, 2004. – 97 с.

26. Череватський Д.Ю. Промышленная политика для угольной промышленности [Электронный ресурс]. Режим доступа: [http://dspace.nbuu.gov.ua/bitstream/handle/123456789/41256/st\\_57\\_03.pdf](http://dspace.nbuu.gov.ua/bitstream/handle/123456789/41256/st_57_03.pdf) (дата обращения: 20.05.2019).

27. Справка ДНР. Оценка состояния угольной промышленности ДНР [Электронный ресурс]. Режим доступа: [https://naralm.natocdn.work/2016/11/spravka-DNR\\_Dlyadorabotki.docx](https://naralm.natocdn.work/2016/11/spravka-DNR_Dlyadorabotki.docx) (дата обращения: 20.11.2016).

28. Зинченко Ю.И., Судин М.С. и Зинченко А.Ю. (2011). Перспектива развития шахт

Центрального района Донбасса // Уголь Украины. – 2011. - № 12. – С. 36-38.

29. Жуков Е.М., Кропотов Ю.И., Лугинин И.А., Чижик Ю.И. Перспективы применения подземной газификации в старопромышленных районах Кузбасса // Молодой ученый. – 2016. - № 2. – С. 146-148.

30. Азаров Н.Я., Анциферов А.В., Голубев А.А. и др. Ресурсы угольных газов Украины и перспективы их добычи на современном этапе // Наукові праці УкрНДМІ НАН України. – 2009. - № 5 (частина I). – С. 352-372.

### References

1. Kochura I.V. Analiz razvitija ekonomicheskogo potenciala ugol'noj promyshlennosti Donbassa v sovremennyh uslovijah hozjajstvovanija [Analysis of the economic potential development of the Donbass coal industry in modern economic conditions]. Vestnik Instituta ekonomicheskikh issledovanij - Bulletin of the Institute of Economic Research, 2018, No. 4 (12), pp. 25-35. [In Russian].

2. Abalkin L.I. Resursnyj potencial ekonomicheskogo rosta [Resource potential for economic growth]. Moscow, Economy Publ., 2002, 211 p. [In Russian].

3. Anchishkin A.I. Prognozirovanie rosta jekonomiki [Forecasting economic growth]. Moscow, Economy Publ., 1996, 98 p. [In Russian].

4. Buz'ko I.R., Dmitrienko I. E., Sushhenko E. A. Strategicheskij potencial i formirovanie prioritetov v razvitii predpriyatij [Strategic potential and the formation of priorities in the development of enterprises]. Alchevsk, Publ. House of Donbass Mining and Metallurgical Institute, 2002, 216 p. [In Russian].

5. Vasil'kivs'kij D.M., Levchenko M.O. Rozrobka strategii rozvitku ekonomichnogo potencialu pidpriemstva na osnovi metodu nechitkogo modeljuvannja [Elaboration of a strategy for development of the economic potential of the company on the basis of the non-model modeling method]. Visnik Hmel'nic'kogo nacional'nogo universitetu. Ekonomichni nauki - Bulletin of Khmelnytsky national university.



Economics of Science, 2015, No 4 (2), pp. 36–42. [In Ukrainian].

6. Gurkov I., Avraamova E., Tubalov V. Konkurentosposobnost' i innovacionnost' rossijskikh promyshlennyh predpriyatij [Competitiveness and innovativeness of Russian industrial enterprises]. Voprosy ekonomiki - Questions of Economics, 2005, No 2, pp. 40-52. [In Russian].

7. Ishhuk S. O. Konceptual'ni zasadi formuvannja ta rozvitku virobничого potencialu promislovih pidprimstv [Conceptual bases of formation and development of production potential of industrial enterprises]. Regional'na ekonomika - Regional Economics, 2005, No 3, pp. 48–56. [In Ukrainian].

8. Korenkov O. V. Upravlenie potencialom razvitija predpriyatij [Management of enterprise development potential]. Kiev, GROТ Publ., 2004. 289 p. [In Russian].

9. Starikov E H. Podhody k razrabotke modeli formirova-nija ekonomicheskogo potenciala otraslevogo kompleksa [Approaches to the development of a model of the economic potential formation of the sectoral complex]. Problemy razvitija predpriyatij: teorija i praktika: materialy VI Mezhdunarodnoj nauchno-prakticheskoj konferencii. [Problems of enterprise development: theory and practice: materials of the VI International Scientific Practical Conference], Samara, Publishing House of Samara State. Economic University, 2007, Part 2. pp. 89-94. [In Russian].

10. Timofeev R.A., Kulish S.M. Analiz tendencij razvitija i osnovnye ponjatija, harakterizujushhie resursnyj potencial promyshlennogo predpriyatija [Analysis of development trends and the basic concepts that characterize the resource potential of an industrial enterprise]. Problemy sovremennoj ekonomiki - Problems of the Modern Economy, 2009, No. 2 (30), pp. 138–140. [In Russian].

11. Makkonnell K.R., Brju S.L. Ekonomiks: principy, problemy, politika [Economics: principles, problems, policy]. Moskow, Infra-M Publ., 2003, 972 p. [In Russian].

12. Porter M. Konkurencija [Competition]. Moskow, Williams Publ., 2005, 608 p. [In Russian].

13. Shumpeter J. Teorija jekonomicheskogo razvitija [Theory of Economic Development]. Available at: <http://socioline.ru/book/j-shumpeter-teoriya-ekonomicheskogo-razvitiya/> (accessed: 20.10.2018). [In Russian].

14. Grigoriadis S. P. Razvitie innovacionnogo potenciala elektroenergetiki na baze gosudarstvenno-chastnogo partnerstva [Development of the innovative potential of the electric power industry on the basis of public – private partnership]. Vestnik Rostovskogo gosudarstvennogo ekonomicheskogo universiteta - Bulletin of the Rostov State Economic University, 2016, No. 1 (53), pp.27-34. [In Russian].

15. Karapejchik I. N. Podhody k izmereniju innovacionnogo potenciala promyshlennyh predpriyatij [Approaches to the measurement of the innovation potential of industrial enterprises]. Aktual'ni problemi ekonomiki: naukovij ekonomichnij zhurnal - Actual problems of economics: economic journal of economics, 2010, No. 5(107), pp. 101-110. [In Russian].

16. Dudka L.O. Derzhavnij instrumentarij reguljuvannja innovacijnogo rozvitku vugil'noi promislovosti [State Instructional Regulation of Innovative Development of Sustainable Industry]. Naukovij visnik Akademiï municipal'nogo upravlinnja - Science Bulletin of the Academy of Municipal Administration. Ed. by V.K. Prisyazhnyuk and V.D. Bakumenka, 2009, Kiev, Publishing and Printing Center of the Academy of Municipal Administration, pp. 149-157. [In Ukrainian]. .

17. Amosha A. I., Logvinenko V.I., Grinev V.G. Kompleksnoe osvoenie ugol'nyh mestorozhdenij Doneckoj oblasti [Integrated development of coal deposits in Donetsk region], Donetsk, Publ. House of the Institute of Industrial Economics, 2007, 216 p. [In Russian].

18. Astahov A.S., Krasnjanskij G.L. Ekonomika i menedzhment gornogo proizvodstva [Economy and management of mining production]. Moskow, Publ. House of the Academy of Mining Sciences, 2002, 365 p. [In Russian].

19. Bojchenko N.V. Opređenje jekonomicheskogo potenciala antracitovyh shaft [Determination of the economic potential

- of anthracite mines]. *Ekonomika: problemi teorii ta praktiki. Zb. nauk. prac' Dnipropetrovs'kogo nacional'nogo universitetu* - Economy: problems and theory of practice. Collection of scientific papers from Dnipropetrovsk National University, 2004, Ed. 197, Vol. 2, pp. 330-339. [In Ukrainian].
20. Logvinenko V.I., Grinev V.G. Problemy razvitija dobychi uglja na shahtah Doneckoj oblasti [Problems of development of coal mining in the mines of the Donetsk region]. Available at: [http://www.dspace.nbuv.gov.ua/bitstream/handle/123456789/4282/st\\_27\\_3.pdf](http://www.dspace.nbuv.gov.ua/bitstream/handle/123456789/4282/st_27_3.pdf) / (accessed:10.11.2018). [In Russian].
21. Starichenko L.L., Cherevats'kij D.Ju., Zaloznova Ju.S. i dr. Rozvitok institucional'nogo seredovishha promislovogo virobnictva z urahuvannjam galuzevoi specifiky [The development of the institutional environment of industrial production taking into account sector specificity]. Ed. by A.I. Amosha. Kyiv, Publ. House of the Institute of Industrial Economics, 2016, 160 p. [In Ukrainian].
22. Kobernik V.V. Investicijne zabezpechennja innovacijnogo rozvitku vugil'noi galuzi [Investment support for the innovation development of the coal industry]. *Ekonomika i upravlinnja - Economics and Management*, 2008, No 2 (40), pp. 51-54. [In Ukrainian].
23. Petenko I.V., Kucher V.A. Ekonomicheskoe obosnovanie vosproizvodstva moshhnosti ugol'nyh predpriyatij Donbassa [The economic grounds for reproduction capacity of the coal enterprises of Donbass]. *Vestnik DonNU. Ser. B: Ekonomika i pravo - Bulletin of Donetsk National Technical University. Ser. B: Economics and Law*, 2016, No. 1, pp.80-88. [In Russian].
23. Trushina G.S., Pristash Ja.V. Ekonomicheskaja ocenka potenciala ugledobyvajushhego predpriyatija [Economic assessment of the potential of a coal-mining enterprise]. Kemerovo, Publ. House of the State Institution «Kuzbass State Technical University», 2003, 132 p. [In Russian].
25. Sokolov A.V., Kucherova E.V. Ocenka i upravlenie potencialom promyshlennogo predpriyatija: sistemnyj podhod (na primere ugledobyvajushhih predpriyatij s otkrytym sposobom dobychi) [Estimation and management of the potential of an industrial enterprise: system approach (on the example of coal mining enterprises with an open method of mining)]. Kemerovo, Publ. House of the State Institution «Kuzbass State Technical University», 2004, 97 p. [In Russian].
26. Cherevatskij D. Ju. Promyshlennaja politika dlja ugol'noj promyshlennosti [Industrial policy for the coal industry]. Available at: [http://dspace.nbuv.gov.ua/bitstream/handle/123456789/41256/st\\_57\\_03.pdf](http://dspace.nbuv.gov.ua/bitstream/handle/123456789/41256/st_57_03.pdf) / (accessed: 20.05.2019). [In Russian].
27. Spravka DNR. Ocenka sostojanija ugol'noj promyshlennosti DNR [Reference of the Donetsk People's Republic. Estimation of the coal industry state of DPR]. Available at: [https://napalm.natocdn.work/2016/11/spravka-DNR\\_Dlyadorabotki.docx](https://napalm.natocdn.work/2016/11/spravka-DNR_Dlyadorabotki.docx) (accessed: 20.11.2016). [In Russian].
28. Zinchenko Ju.I., Sudin M.S. i Zinchenko A.Ju. (2011). Perspektiva razvitija shaht Central'nogo rajona Donbassa [Prospects for the development of mines in the Central District of Donbass]. *Ugol' Ukrainy - Coal of Ukraine*, 2011, No 12, pp.36-38. [In Russian].
29. Zhukov E.M., Kropotov Ju.I., Luginin I.A., Chizhik Ju.I. Perspektivy primenenija podzemnoj gazifikacii v staropromyshlennyh rajonah Kuzbassa [Prospects for the use of underground gasification in the old industrial areas of Kuzbass]. *Molodoj uchenyj - Young scientist*, 2016, No 2, pp.146-148. [In Russian].
30. Azarov N. Ja., Anciferov A. V., Golubev A. A., Kanin V. A., Majboroda A. A., Krizhanovskaja L. N. Resursy ugol'nyh gazov Ukrainy i perspektivy ih dobychi na sovremennom jetape [Resources of coal gases of Ukraine and the prospects for their production at the present stage]. *Naukovi praci UkrNDMI NAN Ukraïni - Transactions of UkrNDMI NAN Ukraine*, 2009, No 5 (part I), pp.352-372. [In Russian].



**Бочкарев А.М.**  
**Vochkarev A.M.**

*старший преподаватель кафедры «Информационные системы и телекоммуникации», Пермский государственный аграрно-технологический университет им. академика Д.Н. Прянишникова, г. Пермь, Российская Федерация*

УДК 338.242

DOI: 10.17122/2541-8904-3-29-64-69

## ПОВЫШЕНИЕ ЭФФЕКТИВНОСТИ СИСТЕМЫ ИНФОРМАЦИОННОГО ОБЕСПЕЧЕНИЯ ПРОМЫШЛЕННОГО ПРЕДПРИЯТИЯ ПУТЕМ ИСПОЛЬЗОВАНИЯ ТЕХНОЛОГИИ БЛОКЧЕЙН

Целью работы является изучение и анализ технологии блокчейн, которая получает все более широкое применение. Ее можно встретить практически во всех отраслях – от финансовой сферы до промышленности. Это соответствует четвертой промышленной революции (индустрия 4.0), характеризующейся массовым внедрением киберфизических систем в производство.

В статье проанализированы производственная деятельность промышленных предприятий, представляющих собой сложный комплексный механизм с рядом нюансов, который может затруднить прозрачность и ответственность, в частности, если речь идет о логистике для производства и поставке нового оборудования и запасных частей.

В ней рассмотрены особенности перехода производителей от транзакционной модели послепродажного обслуживания, по которой детали заменяются после того, как вышли из строя, к модели подписки, ориентированной на максимизацию времени непрерывной работы продукта.

Предложены пути использования технологии блокчейн в производственной деятельности промышленных предприятий.

В случае перехода производителей от транзакционной модели послепродажного обслуживания, по которой детали заменяются после того, как вышли из строя, к модели подписки, ориентированной на максимизацию времени непрерывной работы продукта, производители используют в своей цепочке поставок Интернет вещей и предсказательную аналитику.

Поскольку содержащиеся в блокчейн данные децентрализованы и распределены по узлам, эта технология может применяться для создания и обслуживания совместно используемой и непрерывно выверяемой базы данных.

Современные требования, предъявляемые различными отраслями экономики, предполагают цифровизацию всех промышленных процессов.

Получение реальных преимуществ от использования технологии блокчейн в промышленной деятельности будет возможно только в том случае, если будут достигнуты определенные условия.

В связи с этим в статье делается вывод, что современное представление и анализ технологии блокчейн позволяет прогнозировать дальнейшее расширение сферы ее использования в отраслях промышленности, которые, на данный момент, не рассматриваются в роли основополагающих для блокчейн.

**Ключевые слова:** жизненный цикл, блокчейн, индустрия 4.0, информационная система, централизация, управление, технический ресурс, цифровая экономика, промышленное производство.

## IMPROVING THE EFFICIENCY OF THE INFORMATION SUPPORT SYSTEM OF INDUSTRIAL ENTERPRISES THROUGH THE USE OF BLOCKCHAIN TECHNOLOGY

The aim of the work is the study and analysis of Blockchain technology, which is gaining wider application. It can be found in almost all sectors, from the financial sector to industry. This corresponds to the fourth industrial revolution (industry 4.0), characterized by the massive introduction of cyberphysical systems into production.

The article analyzes the production activities of industrial enterprises, which are a complex mechanism with a number of nuances that can impede transparency and responsibility, in particular when it comes to logistics for the production and delivery of new equipment and spare parts.

It discusses the features of the transition of manufacturers from a transactional after-sales service model, according to which the details are replaced after they are out of order, to a subscription model focused on maximizing the continuous operation of the product.

The ways of using Blockchain technology in the production activities of industrial enterprises are proposed.

In the event that manufacturers switch from a transactional after-sales service model, in which parts are replaced after they are out of order, to a subscription model focused on maximizing product uptime, manufacturers use the Internet of things and predictive analytics in their supply chain.

Since the data contained in the Blockchain is decentralized and distributed across nodes, this technology can be used to create and maintain a shared and continuously verified database.

Modern requirements of various sectors of the economy require the digitalization of all industrial processes.

Obtaining the real benefits of using Blockchain technology in industrial activity will be possible only if certain conditions are achieved.

In this regard, the article concludes that the modern presentation and analysis of Blockchain technology allows predicting the further expansion of its use in industries that, at the moment, are not considered to be fundamental for Blockchain.

**Key words:** life cycle, blockchain, industry 4.0, information system, centralization, management, technical resource, digital economy, industrial production.

Современные реалии промышленных предприятий, целью которых является повышение прибыли, ставят перед ИТ-специалистами следующие задачи:

- повышение конкурентоспособности путем внедрения и использования новых ИТ-решений;
- реформирование производства по требованиям современного рынка.

В рамках развития российских предприятий, учитывающих современные информационные сервисы, целесообразно рассмотреть в качестве одного из инструментов технологию блокчейн.

Технология блокчейн была анонсирована в виде полностью реплицированной распределённой БД, используемой в системе «Bitcoin», из-за чего блокчейн часто соотно-

сят с транзакциями в различных криптовалютах.

При этом необходимо учитывать множество других возможностей распространения технологии цепочек блоков на любые другие взаимосвязанные информационные блоки [1].

Биткойн стал первым применением технологии блокчейн в октябре 2008 года [2].

Технология блокчейн получает все более широкое применение. Ее можно встретить практически во всех отраслях, от финансовой – до промышленности. Это соответствует эпохе четвертой промышленной революции (индустрия 4.0), характеризующейся массовым внедрением киберфизических систем в производство [3].





Рисунок 1. Блокчейн «Цепочка блоков»

Таблица 1. Области применения технологии блокчейн

	Области применения Блокчейн	2008 г., %	2013 г., %	2018 г., %
1	Финансовые сервисы	99,9	93	82
2	Авторство и право владения	0	1	3
3	Операции с товарами и сырьем	0	1	2
4	Управление данными	0,1	2	2,2
5	Бриллианты (рынок драгоценных камней)	0	0	1,5
6	Цифровая идентичность, проверка подлинности и подтверждение прав доступа	0	2	3
7	Энергетика	0	0	0,8
8	Средства электронного голосования	0	0	1
9	Азартные и видеоигры	0	0	0,2
10	Организация частного и государственного управления	0	0	0,5
11	Интернет вещей	0	1	1,3
12	Промышленность	0	0	2,5

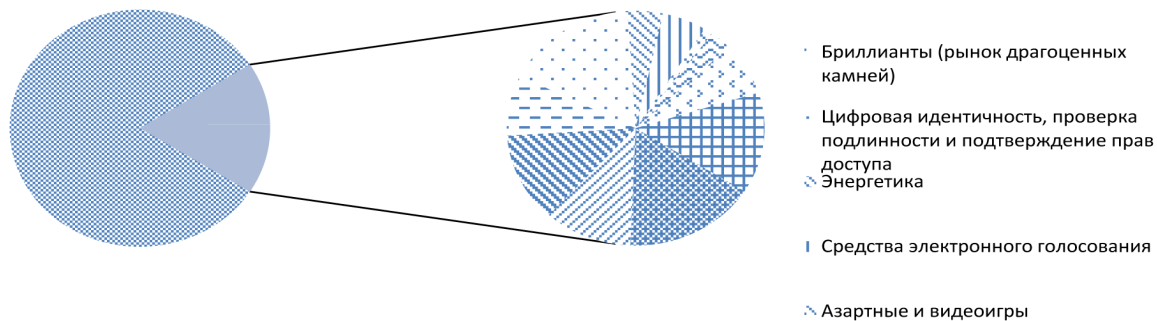
Области применения технологии блокчейн можно определить по данным, представленным в исследовании компании Wirex [5].

Перечисленные области применения наглядно демонстрируют динамику развития технологии блокчейн с позиций профессионального применения. Значительно расширение использования данной технологии в

таких сферах, как управление данными и промышленность. Это обусловлено современными тенденциями цифровизации ведущих экономик мира, куда смело можно отнести и российскую экономику (с точки зрения использования цифровых технологий).

В теоретическом представлении технологии блокчейн «информационное обеспече-

**Области применения Блокчейн 2018 год**



**Рисунок 2.** Области применения Блокчейн на 2018 г.

ние» рассматривается как процесс предоставления информации заинтересованным пользователям – субъектам управления (Бушуева Л.И., Дегтярева Т.Д. [1], Нуртдинова Э.Э. [7]) или как действие по сбору, обработке, хранению, обновлению и подготовке информации (Камшилов С.Г. [8]), что явно указывает на необходимость использования новых информационных технологий.

Можно уже сегодня видеть успешно реализуемые проекты в различных странах, которые интенсивно используют технологию блокчейн.

Проекты мирового уровня на Blockchain:

- Россия:
  - платформа для работы Росреестра (к работе привлечены Агентство по жилищному кредитованию и Внешэкономбанк);
  - совместный проект Сбербанка с американцами по вопросу создания платформы международных межбанковских расчётов SWIFT;
  - получение гражданства через портал государственных услуг (технология блокчейн);
- США и Бразилия: система, позволяющая идентифицировать личность;
- Финляндия: платформа для идентификации беженцев;
- и т.д.

Блокчейн представляет особый интерес для промышленности благодаря таким своим достоинствам, как верификация (проверка) и прозрачность (доступность информации).

Производственная деятельность промышленных предприятий представляет собой сложный комплексный механизм с рядом нюансов, который могут затруднить прозрачность и ответственность, в частности, если речь идет о логистике для производства и поставки нового оборудования и запасных частей. Это особенно верно в связи с тем, что производители переходят от транзакционной модели послепродажного обслуживания, по которой детали заменяются после того, как вышли из строя, к модели подписки, ориентированной на максимизацию времени непрерывной работы продукта.

В этом случае производители используют в своей цепочке поставок Интернет вещей и предсказательную аналитику. Блокчейн может обеспечить более высокий уровень наглядности процесса, так как позволит всей глобальной цепочке производства видеть, когда и куда перемещаются сырье и оборудование [4].

Поскольку содержащиеся в блокчейне данные децентрализованы и распределены по узлам, эта технология может применяться для создания и обслуживания совместно

используемой и непрерывно выверяемой базы данных.

Компании крупного, среднего или малого бизнеса могут использовать это для повышения прозрачности, выявления проблем в цепочке поставок и оптимизации промышленных процессов.

Благодаря блокчейн-решению производители имеют актуальные журналы транзакций и многое другое, так что они могут следить за потоками товаров и ресурсов между компаниями. Это обеспечивает дополнительный уровень прозрачности и контроля и позволяет производителям конкурировать и побеждать в конкурентной борьбе.

Распределенная база данных записей блокчейна поддерживает защиту от несанкционированного доступа к записанным данным. Хотя в цепочку можно добавить больше информации, существующие блоки никогда нельзя удалить. Это гарантирует, что все является прозрачным и открытым для ответственности для проверки и остается таковым для потомков.

Это создает удивительную возможность в производстве, где нужно сократить время простоя и повысить эффективность и производительность. Товар постоянно отслеживается и регистрируется с момента получения источника материала к изготовлению и до конца покупки, осуществленной заказчиком, а также обеспечивает возможности для обратной связи.

Для большинства промышленных предприятий, характеризующихся большими объемами крупносерийных производств, технология блокчейн позволит повысить эффективность по следующим направлениям:

- внутренняя инвентаризация;
- перемещение сырья и материалов;
- складской учет;
- ведение единой информационной базы отслеживания от материала до выпуска готовой продукции;
- повышение эффективности и прозрачности цепочки поставок;
- управление контрактами при помощи интеллектуальных контрактов;
- обеспечение надежности деталей;

- и т.д.

Получение реальных преимуществ использования технологии блокчейн в промышленной деятельности будет возможно только в том случае, если будут достигнуты следующие условия:

- наличие специализированных автоматизированных рабочих мест, позволяющих эффективно использовать современные информационные технологии;
- наличие высококвалифицированных кадров, владеющих как современными высокоинтеллектуальными продуктами и решениями, так и знаниями в сфере современных промышленных производств;
- заинтересованность руководителей предприятий в принятии технологии блокчейн как еще одного инструмента повышения эффективности информационного обеспечения производственной деятельности;
- государственная политика, направленная на реализацию индустрии 4.0 как революции в применении современных цифровых технологий в российской экономике;
- и, наконец, повышение уровня цифровой грамотности общества.

### Выводы

Современное видение технологии блокчейн позволяет:

- прогнозировать дальнейшее расширение сферы ее использования, особенно в тех отраслях, которые на данный момент не рассматриваются в роли основополагающих для неё;
- получать реальные преимущества использования технологии блокчейн в промышленной деятельности.

### Список литературы

1. Лоран Лелу. Блокчейн от А до Я. Все о технологии десятилетия. — М.: Эксмо, 2018. — 256 с. — ISBN 978-5-699-98942-3.
2. Алекс Тапскотт, Дон Тапскотт. Технология блокчейн – то, что движет финансовой революцией сегодня. — М.: Эксмо, 2017. — 448 с. — ISBN 978-5-699-95092-8.
3. Власть в руках технологических гигантов. Франческа Бриа. <https://moslenta.ru/>

urbanistika/vlast-v-rukakh-tekhnologicheskikh-gigantov.htm

4. Андрей Торин. Что несет человечеству четвертая промышленная революция? «Международная жизнь» URL: <https://interaffairs.ru/news/show/15715> (дата обращения: 09.06.2019)

5. Елена Месропян. 20 областей применения Блокчейн вне финансовых сервисов. <https://gomedici.com/21-areas-of-blockchain-application-beyond-financial-services/> (дата обращения: 10.06.2019).

6. Бушуева Людмила Игоревна, Дегтярева Татьяна Дмитриевна Статистическая оценка информационного обеспечения маркетинговой деятельности предприятий региона // Экономика региона. 2008. №4. URL: <https://cyberleninka.ru/article/n/statisticheskaya-otsenka-informatsionnogo-obespecheniya-marketingovoy-deyatelnosti-predpriyatiy-regiona> (дата обращения: 05.06.2019).

7. Нуртдинова Э.Э. Роль информационного обеспечения в предпринимательской деятельности // Креативная экономика. Международный научно-практический журнал. – Вып. № 4 (88) (апр. 2014). – М.: Креативная экономика, 2014. – С. 78-83.

8. Камшилов С.Г., Прохорова Л.В. Методика оценки информационной обеспеченности бизнес-процессов на предприятиях // Вестник Челябинского государственного университета. – 2014. - № 2(331). Управление. – Вып. 9. – С. 41-43.

4. Andrew Thorin. What does the fourth industrial revolution bring to mankind? "International life" URL: <https://interaffairs.ru/news/show/15715> (date accessed: 09.06.2019)

5. Elena Mesropyan. 20 applications of Blockchain outside financial services. <https://gomedici.com/21-areas-of-blockchain-application-beyond-financial-services/> (accessed: 10.06.2019).

6. Liudmila Bushueva I., Degtyareva Tatyana Dmitrievna Statistical evaluation of information support of marketing activities of enterprises of the region // Economy of region. 2008. No. 4. URL: <https://cyberleninka.ru/article/n/statisticheskaya-otsenka-informatsionnogo-obespecheniya-marketingovoy-deyatelnosti-predpriyatiy-regiona> (date accessed: 05.06.2019).

7. Nurtidinova, E. E. the Role of information support in business / E. E. Nurtidinova // Creative economy. International scientific and practical journal. Vol. No. 4(88) (April 2014). – Moscow: Publishing house Creative economy, 2014.– S. 78-83.

8. Kamshilov S. G., Prokhorova L. V. Methods of assessment of information security of business processes at enterprises // Bulletin of Chelyabinsk state University. 2014. No. 2(331). Management. Vol. 9. S. 41-43.

### References

1. Laurent The Lela. Blockchain from A to Z. All about the technology of the decade. - Moscow: Eksmo, 2018. — 256 S. — ISBN 978-5-699-98942-3.

2. Alex Tapscott, Don Tapscott. Blockchain technology is what drives the financial revolution today. - Moscow: Eksmo, 2017. — 448 p. — ISBN 978-5-699-95092-8.

3. Power is in the hands of technology giants. Francesca Bria. <https://moslenta.ru/urbanistika/vlast-v-rukakh-tekhnologicheskikh-gigantov.htm>





*Фоменко А.С.*

*Fomenko A.S.*

аспирант, Донецкий национальный университет  
г. Донецк, Украина

УДК 338.27

DOI: 10.17122/2541-8904-3-29-70-77

## ЭКОНОМИКО-МАТЕМАТИЧЕСКАЯ МОДЕЛЬ ПРОГНОЗИРОВАНИЯ СТРАТЕГИЧЕСКИХ ПОКАЗАТЕЛЕЙ РАЗВИТИЯ ВЕРТИКАЛЬНО ИНТЕГРИРОВАННОЙ НЕФТЕГАЗОВОЙ КОМПАНИИ

В статье рассматриваются теоретические и практические вопросы применения авторегрессионной модели прогнозирования стратегических показателей на примере вертикально интегрированной нефтегазовой компании (ВИНК) «Роснефть». Для анализа эффективности конечного результата деятельности ПАО «НК «Роснефть» был оценен показатель объема реализованной продукции за 2000-2018 гг. и сделан прогноз на 2019 г. В представленной модели учитывались также показатели непроизводственных расходов компании, инвестиций в производство и чистого экспорта, которые впоследствии были собраны в систему уравнений.

На основе применения экономико-математической модели прогнозирования стратегических показателей развития ПАО «НК «Роснефть» был сделан прогноз на наиболее неблагоприятные для компании годы, а именно на 2015-2018 гг. и сопоставлен с уже имеющимися фактическими значениями. Таким образом была подтверждена значимость модели и ее достоверность и сделан прогноз объема реализованной продукции на 2019 г., который составил 9572,6 млрд руб. Небольшой процент относительного отклонения объясняется резкими скачками показателя объема реализованной продукции на протяжении с 2000 по 2014 гг., а также значительным влиянием рисков внешней и внутренней среды функционирования компании. В целом, не смотря на ограничения работы внешнего характера, компания показывает рост. Прогнозные значения объема реализованной продукции за 2016-2018 гг. немного ниже фактических. Это говорит об эффективности управления стратегией развития.

Применение авторегрессионной модели прогнозирования имеет важное значение в управлении стратегией развития ВИНК, так как в мировом использовании энергоносителей на нефть приходится наиболее крупная доля, а именно 31 %. Так, для обеспечения экономической безопасности, оценки рисков и дальнейшего развития в условиях глобализации и конкуренции необходим учет не только фактических результатов стратегических показателей, но и их прогнозных значений.

Практическая значимость и новизна работы заключается в том, что на основании комплексной оценки важнейших стратегических показателей и анализа результатов сделаны выводы, которые позволят повысить эффективность управленческой деятельности вертикально интегрированных нефтегазовых компаний, в частности, при совершенствовании системы управления стратегией развития, при прогнозировании возможных неопределенных ситуаций и разработке эффективных решений, а также могут быть полезными в дальнейших научных исследованиях.

**Ключевые слова:** прогноз, стратегия, авторегрессионная модель, развитие, реализованная продукция, непроизводственные расходы, инвестиции, экспорт, импорт, управление стратегией развития.

## ECONOMIC-MATHEMATICAL MODEL OF FORECASTING OF STRATEGIC INDICATORS OF DEVELOPMENT OF VERTICALLY INTEGRATED OIL AND GAS COMPANY

In article theoretical and practical questions of application of autoregression model of forecasting of strategic indicators on the example of the Rosneft vertically integrated oil and gas company (VIOGC) were considered. For the analysis of efficiency of the end result of activity of PJSC Rosneft the indicator of volume of the sold products for 2000-2018 was estimated and the forecast for 2019 is made. In the presented model also indicators of non-productive expenses of the Company, investments into production and net export which in a consequence were collected in the system of the equations were considered.

On the basis of application of economic-mathematical model of forecasting of strategic indicators of development of PJSC Rosneft the forecast for the most adverse years for the Company, namely for 2015-2018 was made, and compared with already available actual values. Thus the importance of model and its reliability was confirmed and the forecast of volume of the sold products for 2019 which made 9572, 6 billion rubles is made. The small percent of a relative deviation is explained by sharp jumps of an indicator of volume of the sold products an extent from 2000 to 2014 and also considerable influence of risks of external and internal environment of functioning of the Company. In general, despite restrictions of work of PJSC Rosneft of external character, the Company shows growth. Expected values of volume of the sold products for 2016-2018 are a little lower than actual. It says about effective management of the development strategy.

Application of autoregression model of forecasting is important in management of the development strategy VINK as in world use of energy carriers, the largest share, namely 31 % is the share of oil. So, account not only the actual results of strategic indicators, but also their expected values is necessary for ensuring economic security, risk assessment and further development in the conditions of globalization and the competition.

The practical importance and novelty of work is that on the basis of assessment and the analysis of results conclusions which can be used in administrative activity by vertically integrated oil and gas companies, in particular, at improvement of a control system of the development strategy are drawn, in the analysis of possible uncertain situations and development of effective solutions and also to be useful in further scientific research.

**Key words:** the forecast, strategy, autoregression model, development, the sold products, non-productive expenses, investments, export, import, management of the development strategy.

При управлении стратегией развития, наряду с оценкой влияния различных факторов на деятельность ПАО «НК «Роснефть» и эффективность управленческих решений, важен анализ стратегических показателей компании в динамике и расчет их прогнозного результата. Основными показателями функционирования ПАО «НК «Роснефть» являются данные:

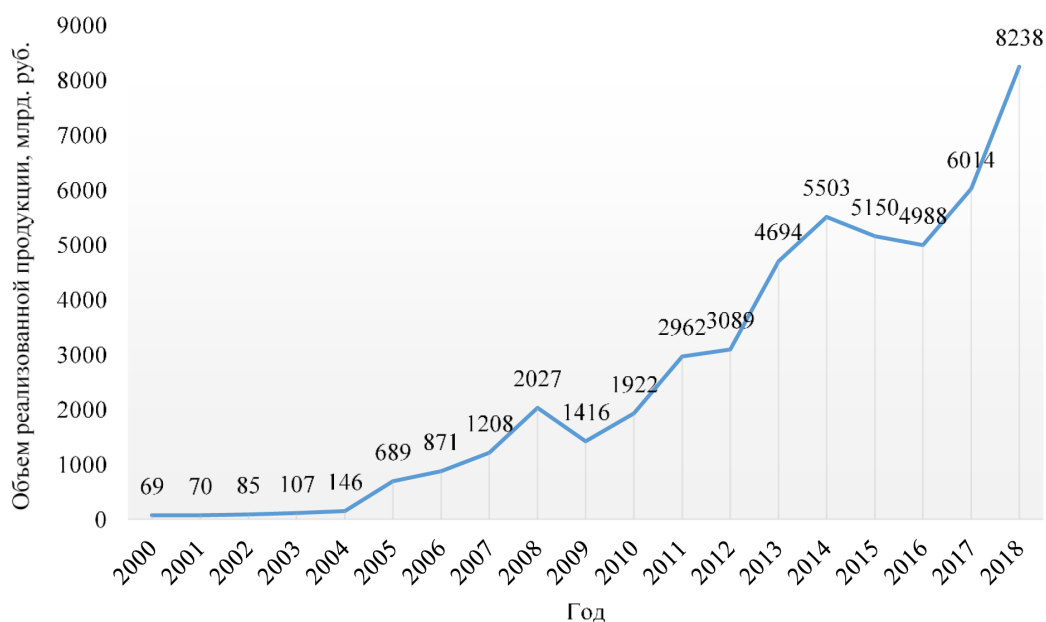
- об объеме реализованной продукции;
- непроизводственных расходах компании;
- инвестициях в производство;

– экспорте и импорте нефти, газа и нефтепродуктов.

При составлении прогнозного результата необходимо учитывать, что время является дискретной переменной с шагом в один год. Перечисленные стратегические показатели могут зависеть не только от показателей текущего года, но и от характеристик предыдущих лет. В эконометрике для таких случаев используют термин «лаг». Так, лагированные переменные – это те переменные, которые взяты в предыдущие моменты времени, при которых модели называют авторегрессионными [1]. Авторегрессионная модель обу-

словлена явлением, когда эндогенная (зависимая) переменная с запозданием реагирует на изменения экзогенных переменных, влияющих на значение эндогенной переменной. Эндогенные переменные определяются внутри экономической системы [2].

Объем реализованной продукции является важнейшим показателем, отражающим результат операционной и организационной деятельности компании. Динамика объема реализованной продукции ПАО «НК «Роснефть» за 19 лет представлена на рисунке 1.



**Рисунок 1.** Динамика объема реализованной продукции ПАО «НК «Роснефть» с 2000 по 2018 гг.

Из рисунка 1 видно, что на протяжении 19 лет объем реализованной продукции постоянно увеличивался, за исключением 2009, 2015 и 2016 гг., и составил 8238 млрд руб. в 2018 г. Снижение объема реализованной продукции можно объяснить кризисом в экономике и неблагоприятной ситуацией, связанной с ведением санкционной политики.

Объем реализованной продукции следующего года формируется в текущем, поэтому при получении достоверного прогноза о будущем объеме реализованной продукции ПАО «НК «Роснефть» имеет возможность спланировать производство (объем добычи и переработки нефти, газа и нефтепродуктов; величину запасов и бункеровки) и учесть возможные риски. Применим авторегрессионную модель прогнозирования [3-6] и введём следующие обозначения:

$t$  ( $t \in T=1$ ) – номер года;

$Y_t$  – объем реализованной продукции;

$C_t$  – производственные расходы компании;

$I_t$  – инвестиции в производство;

$M_t$  – сальдо внешней торговли (разность между экспортом и импортом);

$\varepsilon_t$  – случайное отклонение, характеризующее риски влияния на деятельность компании факторов внешней и внутренней среды, а именно: риски институциональной среды, производственные, технологические, инвестиционные, торговые, финансовые, инновационные и имущественные.

Эконометрическая модель имеет вид:

$$Y_t = C_t + I_t + M_t + \varepsilon_t. \quad (1)$$

Допустим, что производственные расходы компании следующего года  $C_{t+1}$  и объем реализованной продукции текущего года  $Y_t$  связаны моделью распределённых лагов:

$$C_{t+1} = a + b + Y_t + u_t. \quad (2)$$

В модели (2) максимальный лаг равняется одному году. Неизвестные параметры  $a$  и  $b$  могут быть оценены методом наименьших квадратов (МНК), а  $u_t$  – случайное отклонение, характеризующее риски, связанные с

внутрифирменными угрозами и непроизводительной деятельностью компании.

Детерминированную модель Самуэльсона – Хикса [7] преобразуем в стохастическую:

$$I_{t+1} = I + r \cdot (Y_t - Y_{t-1}) + v_t. \quad (3)$$

Уравнение (3) является эконометрической моделью с максимальным лагом в два года. Данная модель предполагает, что инвестиции будущего года  $I_{t+1}$  зависят от прироста объема реализованной продукции текущего года по сравнению с прошлым годом, т.е. от разности  $Y_t - Y_{t-1}$ . Случайное отклонение  $v_t$  отражает риски институциональной среды, производственные, технологические, инвестиционные, торговые, финансовые, инновационные, а также имущественные риски ПАО «НК «Роснефть».

Числовые параметры модели  $r$  и  $I$  оценивают с помощью метода наименьших квадратов. Выборочный коэффициент регрессии  $r$  является показателем акселерации (ускорения). Свободный член  $I$  из эконометрического уравнения (3) условно можно называть постоянной составляющей инвестиций. Из массива данных следует исключить временные периоды, в которых изменение объема реализованной продукции было отрицательным или равнялось нулю. Данный шаг обусловлен тем, что под показателем  $r$  понимают ускорение экономических процессов. Аналогично модели (2) предположим, что объём внешней торговли следующего года  $M_{t+1}$  связан моделью распределённых лагов первого порядка с объемом реализованной продукции текущего года  $Y_t$ :

$$M_{t+1} = p + q \cdot Y_t + w_t. \quad (4)$$

Наличие случайного отклонения  $w_t$  в уравнении (4), характеризующего торговые риски компании, предполагает возможность использования МНК для оценивания неизвестных параметров  $p$  и  $q$ . Соберём уравнения (1) – (4) в систему:

$$\begin{cases} Y_{t+1} = C_{t+1} + I_{t+1} + M_{t+1} + \varepsilon_{t+1}; \\ C_{t+1} = a + b + Y_t + u_t; \\ I_{t+1} = I + r \cdot (Y_t - Y_{t-1}) + v_t; \\ M_{t+1} = p + q \cdot Y_t + w_t. \end{cases} \quad (5)$$

В системе уравнений (5) главным является первое уравнение. Подставим соответствующи-

е переменные из второго, третьего и четвертого уравнений в первое:

$$Y_{t+1} = a + b + Y_t + I + r \cdot (Y_t - Y_{t-1}) + p + q \cdot Y_t + \varepsilon_{t+1}. \quad (6)$$

Уравнение (6) по своему типу является авторегрессионной моделью распределённых лагов. Максимальный лаг составляет два года, т.к.  $t+1-(t-1)=2$ .

Также отметим, что случайное отклонение  $\varepsilon_{t+1}$ , отражающее риски в среде функционирования компании, аккумулирует в себе отклонения из моделей (2), (3) и (4).

При анализе временных рядов необходимо учитывать статистическую зависимость наблюдений в последовательные моменты времени. Это явление называют авторегрессией [8]. Таким образом, одно из предположений знаменитой теоремы Гаусса – Маркова [9] о некоррелированности отклонений  $\varepsilon_t (t = \overline{1, T})$  не выполняется.

Применение обычного метода наименьших квадратов при наличии авторегрессии даёт несмещённые и состоятельные (т.е. надёжные) оценки параметров [10]. Так как оценка дисперсии смещена вниз, метод наименьших квадратов (МНК) показывает более оптимистичный результат, чем есть на самом деле [11]. Перепишем модель (6) в следующем виде:

$$Y_{t+1} = (b + r + q) \cdot Y_t - r \cdot Y_{t-1} + (a + I + p) + \varepsilon_{t+1}. \quad (7)$$

С точки зрения эконометрики, уравнение (7) описывает авторегрессионный процесс второго порядка. Согласно модели, текущее значение объема реализованной продукции зависит от объема реализованной продукции прошлого и позапрошлого годов. С экономической точки зрения была получена модель макроэкономической динамики с дискретным временем. Модель позволяет прогнозировать объем реализованной продукции ПАО «НК «Роснефть», располагая данными об объеме реализованной продукции за два предыдущих периода.

Для обозначения точечных прогнозов, построенных с помощью уравнения (7), используется верхний индекс  $f$ . Точечный



прогноз – это оценка условного математического ожидания.

По фактическим данным (см. табл. 1) построим эконометрические модели (2), (3) и (4) для ПАО «НК «Роснефть» (табл. 2).

**Таблица 1.** Данные основных стратегических показателей ПАО «НК «Роснефть»

Год (t) млрд руб.	Объем реализованной продукции ( $Y_t$ ), млрд руб.	Непроизводственные расходы компании ( $C_t$ ), млрд руб.	Инвестиции в произ- водство ( $I_t$ ), млрд руб.	Сальдо внешней торговли ( $M_t$ ),
2000	69,46	21,20	22,8	31,5
2001	69,99	17,46	38,1	20,1
2002	85,13	11,60	49,6	35,8
2003	107,22	10,55	80,7	46,1
2004	146,39	9,86	56,5	97,1
2005	689,30	11,48	99,0	572,3
2006	871,49	18,95	257,2	747,3
2007	1208,25	26,84	246,7	955,6
2008	2026,95	33,97	572,3	1552,9
2009	1416,01	28,57	478,3	1101,9
2010	1921,67	33,83	682,5	1495,2
2011	2961,59	40,47	788,6	2364,3
2012	3089,0	102,0	813,6	2447,0
2013	4694,0	166,5	1110,0	3611,0
2014	5503,0	171,0	1762,2	4260,0

**Таблица 2.** Расчёты для ПАО «НК «Роснефть» за 2000 -2014 гг., млрд руб.

Показатель	Модель	Коэффициент детерминации
Потребление	$C_{t+1}^f = -1,006 + 0,036 + Y_t$ ;	0,834169264
Инвестиции	$I_{t+1}^f = 180,225 + 0,6484 \cdot (Y_t - Y_{t-1})$	0,517983091
Внешняя торговля	$M_{t+1}^f = 113,355 + 0,915 \cdot Y_t$	0,91969337

Значение коэффициента регрессии  $b$  на уровне 0,036 означает, что при увеличении объема реализованной продукции текущего года на 1 млрд руб. непроизводственные расходы компании в следующем году возрастут в среднем на 0,036 млрд руб.

Коэффициенты детерминации  $R^2 = 0,8342$  (табл. 2) означают, что изменение объема непроизводственных расходов следующего года объясняется изменением объема реализованной продукции текущего года на 83,42 %. Оставшиеся 16,58 % приходятся на другие, неучтенные в модели факторы, отличные от реализации продукции.

Показатель акселерации  $r = 0,6484$

(табл. 2) означает, что при увеличении прироста объема реализации продукции ( $Y_t - Y_{t-1}$ ) на 1 млрд руб. инвестиции в производство компании в следующем году возрастут в среднем на 0,6484 млрд руб. Свободный член  $I = 180,2253$  млрд руб. Самуэльсон и Хикс [7] трактуют как постоянную составляющую инвестиций. Коэффициент регрессии  $q = 0,8012$  означает, что при увеличении объема реализации текущего года на 1 млрд руб. объем внешнеторговых операций ПАО «НК «Роснефть» в следующем году возрастёт в среднем на 0,8012 млрд руб.

Эконометрические модели, указанные в таблице 2, являются значимыми с надёжно-

стью не менее 95 % по критерию Фишера, также значимость подтверждается критерием Стьюдента с той же надёжностью. Воспользовавшись системой эконометрических уравнений (5) и итоговой моделью (7), получим уравнение регрессии. Это уравнение позволяет оценить точечный прогноз объема реализованной продукции на будущий год  $Y_{t+1}^f$  по фактическим данным объёма

реализованной продукции текущего и предыдущего годов:

$$Y_{t+1}^f = 1,5998 \cdot Y_t - 0,6484 \cdot Y_{t-1} + 292,575 \quad (8)$$

Качество точечного прогнозирования с помощью модели можно признать удовлетворительным, как минимум, в среднесрочной перспективе. На рисунке 2 представлены фактические и прогнозные значения объема реализованной продукции.



**Рисунок 2.** Проверка адекватности эконометрической модели прогнозирования объема реализованной продукции ПАО «НК «Роснефть»

Период с 2011 по 2013 гг. был наиболее благоприятным для ПАО «НК «Роснефть». Вследствие нестабильной внешнеполитической и экономической ситуации, а также введения санкций, ограничивавших работу Роснефти в 2014 г., наблюдается превышение прогнозного значения объема реализованной продукции в 2015 г. над фактическим на 17 % (см. рис. 2). Однако уже с 2016 г. видим, что фактические объемы реализованной продукции ниже прогнозных.

На это повлияла своевременная оценка внешних факторов функционирования ПАО «НК «Роснефть», а также рост цены на нефть, который являлся результатом принятия соглашения о сокращении добычи нефти, достигнутого странами ОПЕК 30 ноября 2016 г. в Вене (Австрия) ОПЕК и странами, не входящими в организацию, был подписан меморандум о совместных действиях по стабили-

зации рынка нефти, главная задача которого заключалась в сокращении добычи на 1,8 млн бар. в сутки. Обязательства по сокращению добычи нефти из стран вне ОПЕК взяли на себя 11 стран: Россия, Судан и Южный Судан, Азербайджан, Оман, Бруней, Казахстан, Мексика, Малайзия, Бахрейн, Экваториальная Гвинея. В частности, Россия взяла на себя основную нагрузку по сокращению нефтедобычи — 300 тыс. бар. в день [12].

Большое значение в увеличении объема реализованной продукции имеет сделка по продаже 19,5 % «Роснефти» иностранному консорциуму Glencore и суверенного фонда Катара [13]. В результате сделки компания повысила свою акционерную стоимость и укрепила позиции на рынке. Сделка имеет ряд преимуществ:

— подписание долгосрочного контракта по поставкам с Glencore;

— совместное функционирование и определение позиций на рынках;

— создание как на территории России, так и за рубежом специального предприятия по добыче вместе с консорциумом [14].

На протяжении с 2016 г. по 2018 г. прослеживается тенденция роста исследуемого показателя. Также отметим, что на основе авторегрессионной модели прогнозирования был выявлен объем реализованной продукции на 2019 г., который составил 9572,6 млрд руб.

### Список литературы

1. Sharpe W.F. A Simplified Model for Portfolio Analysis // *Management Science*. – 1963. – N. 9. – P. 277-293.

2. Дурдыев, Р.И. Автокорреляция в глобальном стохастическом тренде / Р.И. Дурдыев, А.А. Пересецкий // *Прикладная эконометрика*. – 2014. – № 3 (35). – С. 39-58.

3. Полшков Ю.Н. Анализ факторов экономического развития макрорегиона на основе пространственно-регрессионного моделирования // *Вестник института экономических исследований*. – 2017. – № 2(6). – С. 42-50.

4. Левин В.С. Инвестиции в основной капитал в России: статистический анализ динамики и прогнозирование. – М.: Финансы и статистика, 2007. – 302 с.

5. Дегтярева Н.А. Эконометрические модели анализа и прогнозирования: монография. – Челябинск: Цицеро, 2017. – 169 с.

6. Сафина Т.А. Математические методы экономических процессов: учебно-методическое пособие; Межрегиональный открытый социальный институт. – Йошкар-Ола : СТРИНГ, 2017. – 99 с.

7. Samuelson P.A. The Two-Part Golden Rule Deduced as the Asymptotic Turnpike of Catenary Motions // *Western Economic Journal*. – 1968. – N. 6. – P. 85-89.

8. Ursu E. Periodic autoregressive model identification using genetic algorithms / E. Ursu, K.F. Turkman // *Journal of Time Series Analysis*. – 2012. – N. 33 (3). – P. 398- 405.

### Вывод

Таким образом, применение авторегрессионной модели прогнозирования служит ключевым инструментом в управлении стратегией развития вертикально интегрированных нефтегазовых компаний. Сравнение имеющихся показателей с прогнозными позволяет скорректировать действия в перспективных направлениях деятельности, а также показывает текущее положение компании с учетом воздействия факторов внешней и внутренней среды.

9. Давнис В.В. Об использовании двух гипотез при эконометрическом моделировании стохастических процессов / В.В. Давнис, В.В. Коротких // *Современная экономика: проблемы и решения*. – 2014. – № 7 (55). – С. 30-43.

10. Полбин, А.В. Эконометрическая оценка структурной макроэкономической модели российской экономики // *Прикладная эконометрика*. – 2014. – № 1 (33). – С. 3-29.

11. Павлюк Д.В. Модель эффективности деятельности российских банков // *Прикладная эконометрика*. – 2006. – № 3. – С. 3-8.

12. Соглашение о сокращении добычи нефти и его выполнение [Электронный ресурс] / РИА Новости – Режим доступа: <https://ria.ru/20170525/1494886878.html>

13. «Роснефть» раскрыла детали сделки по продаже 19,5% акций [Электронный ресурс] / РБК – Режим доступа: <https://www.rbc.ru/economics/10/12/2016/584c58e89a7947ec70b5e46f>

14. Продажа акций «Роснефть» иностранным инвесторам [Электронный ресурс] / Электронное периодическое издание «Ведомости» – Режим доступа: <https://www.vedomosti.ru/business/articles/2016/12/07/668663-rosneft>

### References

1. Sharpe W.F. A Simplified Model for Portfolio Analysis // *Management Science*. – 1963. – N. 9. – P. 277-293.

2. Durdyev R.I. Avtokorrelyaciya v global'nom stohasticheskom trende [Avtokorrelyation in a global stochastic trend] *Prikladnaya ekonometrika – Applied econometrics*, 2014. – No. 3 (35). – pp. 39-58. [in Russian].
3. Polshkov Yu.N. Analiz faktorov ekonomicheskogo razvitiya makroregiona na osnove prostranstvenno-regressionnogo modelirovaniya [The analysis of factors of economic development of the macroregion on the basis of space and regression modeling] *Vestnik instituta ekonomicheskikh issledovanij – the Messenger of institute of economic researches*, 2017. – No. 2(6). – pp. 42-50 [in Russian].
4. Levin V.S. Investicii v osnovnoj kapital v Rossii: statisticheskij analiz dinamiki i prognozirovanie [Investments into fixed capital in Russia: statistical analysis of dynamics and forecasting] *Finansy i statistika – Finance and statistics*, 2007. – p. 302 [in Russian].
5. Degtyareva N.A. Ekonometricheskie modeli analiza i prognozirovaniya [Econometric models of the analysis and forecasting], 2017. – p. 169 [in Russian].
6. Safina T.A. Matematicheskie metody ekonomicheskikh processov [Mathematical methods of economic processes] *uchebno-metodicheskoe posobie; Mezhregional'nyj otkrytyj social'nyj institut. - Joshkar-Ola : STRING - educational and methodical grant ; Interregional open social institute. - Yoshkar-Ola: STRING*, 2017. – p. 99 [in Russian].
7. Samuelson P.A. The Two-Part Golden Rule Deduced as the Asymptotic Turnpike of Catenary Motions // *Western Economic Journal*. – 1968. – N. 6. – P. 85-89.
8. Ursu E. Periodic autoregressive model identification using genetic algorithms / E. Ursu, K.F. Turkman // *Journal of Time Series Analysis*. – 2012. – N. 33 (3). – P. 398- 405.
9. Davnis V.V. Ob ispol'zovanii dvuh gipotez pri ekonometricheskom modelirovanii stohasticheskikh processov [About use of two hypotheses at econometric modeling of stochastic processes] *Sovremennaya ekonomika: problemy i resheniya – Modern economy: problems and solutions*, 2014. – No. 7 (55). – p. 30-43 [in Russian].
10. Polbin A.V. Ekonometricheskaya ocenka strukturnoj makroekonomicheskoy modeli rossijskoj ekonomiki [Econometric assessment of structural macroeconomic model of the Russian economy] *Prikladnaya ekonometrika – Applied econometrics*, 2014. – No. 1 (33). – p. 3-29 [in Russian].
11. Pavlyuk D.V. Model' effektivnosti deyatel'nosti rossijskikh bankov [Model of efficiency of activity of the Russian banks] *Prikladnaya ekonometrika – Applied econometrics*, 2006. – No. 3. – p. 3-8 [in Russian].
12. Soglasenie o sokrashchenii dobychi nefi i ego vypolnenie [The agreement on reduction of oil production and its execution] Available at: <https://ria.ru/20170525/1494886878.html> [in Russian].
13. «Rosneft'» raskryla detali sdelki po prodazhe 19,5% akcij [Rosneft disclosed details of the transaction on sale of 19.5% of stocks] Available at: <https://www.rbc.ru/economics/10/12/2016/584c58e89a7947ec70b5e46f> [in Russian].
14. Prodazha akcij «Rosneft'» inostrannym investoram Available [Sale of shares Rosneft to foreign investors] at: <https://www.vedomosti.ru/business/articles/2016/12/07/668663-rosneft> [in Russian].





**Предборский В.А.**  
**Predborskij V.A.**

*доктор экономических наук,  
профессор кафедры финансового права  
и фискального администрирования,  
Национальная академия внутренних дел,  
г. Киев, Украина*



**Кунцевич В.П.**  
**Kuntsevich V.P.**

*старший преподаватель кафедры  
корпоративных финансов,  
Белорусский государственный  
университет,  
г. Минск, Республика Беларусь*

УДК 338.22

DOI: 10.17122/2541-8904-3-29-78-88

## **ТЕОРИЯ ТЕНИЗАЦИИ ОБЩЕСТВЕННЫХ ОТНОШЕНИЙ КАК ДЕКОНСТРУКЦИЯ СУЩЕСТВУЮЩИХ МОДЕЛЕЙ ТЕНЕВОЙ РЕАЛЬНОСТИ**

Предметом исследования в данной статье являются теоретические аспекты формирования специальной теории тенезационных процессов как гносеологической реакции на возникновение и развитие теневой параллельной (виртуальной) реальности, а целью – установление корреляционной связи между возникновением новых форм теневой экономики и становлением теоретических исследований теории тенезации, технологического базиса теневого роста.

В работе применяется совокупность научных методов и подходов, в том числе системный, исторический, логический, что позволило обеспечить концептуальную последовательность и эффективность исследования.

В статье обосновывается необходимость формирования новой парадигмы теневых процессов как парадигмы развития теневых параллельных реальностей, обусловленных синкретизмом теневой власти и бизнеса, возникновения интенсивного криминогенно-инновационного типа теневого роста.

Акцентируется внимание на возникновении новых факторов тенезации, обусловленных влиянием на них информационных процессов. На основании их исследования делается вывод о существовании двух модусов, характеризующих тенезационный кризис власти. Для современных кризисов власти характерно доминирование дискурсного аспекта тенезации.

Обращается внимание на информационное взаимодействие между звеньями государственного управления, несогласованность между которыми может вызвать рост энтропии, воздействующей на дееспособность государства и усиление процессов в теневой экономике.

Раскрыто влияние глобализации на эффективность государственного управления экономикой, снижение которой приводит к возникновению новых форм теневой организации. Даются характеристики теневого параобщества в постсоветских странах.

Анализируется «революция менеджеров» на Западе, которая вызвала новый класс угроз государственному управлению и открыла эпоху формирования теневой параллельной реальности, дисфункционального, кризисного развития экономики и тенезации социально-экономических отношений и положила начало исследованию процессов тенезации экономики.

Результаты исследования могут использоваться в системе наук: экономических, социальных, государственного управления, предметом которых является изучение преодоления деформационных, дисфункциональных явлений в сфере власти.

Теоретические исследования тенизации общественных процессов синхронизованы во времени в связи с развитием теневой параллельной (виртуальной) реальности как одной из основных угроз национальной безопасности в информационную эпоху.

**Ключевые слова:** «революция менеджеров», теневая параллельная (виртуальная) реальность, интенсивный тип теневого роста как форма информационной энтропии.

## THE THEORY OF PUBLIC RELATIONS SHADOWING AS A DECONSTRUCTION OF EXISTING SHADOW REALITY MODELS

The subjects of this research are the theoretical aspects of the formation of a special theory of shadow processes as an epistemological reaction to the genesis and development of shadow alternative (virtual) reality. The goal is to establish a correlation between the emergence of new forms of the shadow economy and the formation of theoretical studies of the theory of shadowing, the technological basis of shadow growth.

Through the assessment was used a set of scientific methods and approaches, including systemic, historical, logical, which allowed to ensure the conceptual sequence and efficiency of the study. The article substantiates the need for the formation of a new paradigm of shadow processes as a paradigm for the development of shadow parallel realities, due to the syncretism of shadow power and business, the birth of an intense criminal-innovative type of shadow growth.

Attention is focused on the appearance of new factors of shadowing owing to the influence of information processes on them. Basing on the research of this factors, could be made a conclusion that there are two modes that characterize the shadow crisis of authority. Modern power crises are characterized by the dominance of the discourse aspect of shadowing.

Another point to note is the information interaction between the parts of government administration, the disbalance between which can cause an increase in entropy, affecting the capacity of the government and amplification of processes in the shadow economy.

The influence of globalization on the effectiveness of public administration of the economy is revealed. The decrease leads to the emergence of new forms of shadow organization. The characteristics of the shadow para-community in post-Soviet countries are given.

The “managerial revolution” is being analyzed in the West, which caused a new class of threats to public administration and ushered in the era of the formation of shadow parallel reality, dysfunctional, crisis development of the economy and the shadowing of socio-economic relations, which led to the foundation for the research of the processes of economic shadowing.

The research results can be used in the system of sciences: economic, social, public administration, the subject of which is the study of overcoming of deformation and dysfunctional phenomena in the sphere of power.

Theoretical studies of the shadowing of social processes are synchronized in time due to the development of shadow parallel (virtual) reality as one of the main threats to national security in the information age.

**Key words:** "revolution of managers", shadow parallel (virtual) reality, intensive type of shadow growth as form of information entropy.

### Постановка проблемы

Стремительное развитие тенизации социально-экономических отношений обусловли-

вает необходимость поиска средств их ограничения, а также изучение причин их возникновения. Все существующие составляющие

современного исследования теневой экономики, их практическое использование еще не обеспечивают эффективной борьбы с этим девиационным явлением. Необходимо обратить внимание на возникновение нового класса факторов тенезации общественных отношений, которые обусловлены огромным значением и влиянием на них информационных реальностей, гибридных конфликтов, а также и на исторический момент появления теоретического изучения явлений тенезации общественных процессов, на те социально-экономические условия, которые вывели проблемы тенезации на специальный объект исследования.

#### **Анализ исследований и публикаций по проблеме**

К постсоветским исследованиям по теории тенезации отношений принадлежат труды: в России – А.Ю. Архипова, С.Ю. Барсуковой, Н.М. Голованова С.М. Ечмакова, Ю.В. Латова, Б.Т. Рябушкина, Ю.Н. Попова, на Украине – В.Д. Базилевича, А.В. Базилюка, А.И. Барановского, В.Н. Бородюка, З.С. Варналия, В.А. Мандибуры, А.В. Турчинова и др., в Белоруссии – А.П. Башлаковой, Н.Ч. Бокун, А.В. Коваленко, А.И. Лученка, М.В. Маркусенко. Значительный вклад в разработку административно-правовых и уголовно-правовых аспектов противодействия коррупции вносят ученые-юристы.

В то же время, в связи с недостаточным системным изучением явлений тенезационных противоречий развития, прежде всего во властном сегменте общественных процессов, причин их существования, исторических особенностей формирования теневой институциональной структуры власти, возникает необходимость дальнейшего исследования дисфункциональной структуры власти и механизмов наднационального теневого давления, которые становятся мощным буфером на пути осуществления системных общественных реформ. Все это обуславливает необходимость разработки специальной теории тенезации власти как исходной полисистемной проблемы неспособности государства.

Целью статьи является установление связи между генезисом теневых процессов как объекта теоретического исследования, причины становления этого социально-экономического феномена в 70-е годы XX века и процессами формирования теневой параллельной реальности.

#### **Изложение основного материала**

Бурные революционные сдвиги в общественной жизни поставили перед методологией науки ряд новых проблем, что обусловило необходимость переосмысления традиционных проблем, в частности средствами теории постмодернизма, важнейшим фактором становления которых стала информационная культура. Она обусловила переход от базового значения производства вещей к производству знаков, символов, информации, параллельной информационной реальности [1, 2]. Одним из путей преодоления методологического кризиса, в том числе по исследованию теневых общественных процессов, является обеспечение конструктивного синтеза теоретических исследований, в том числе средствами синтеза категориального аппарата общественных наук. Превращение тех или иных понятий, категорий, изначально возникших в отдельных частных областях знаний, в категории общенаучного характера и содержания, признаются научным обществом как базовые элементы структуры современной научной парадигмы, являются важной закономерностью развития науки. А.С. Гальчинский отмечает, что существующая дифференциация общественных наук обеспечивается не столько благодаря отличиям предмета исследования, сколько в силу исторических (и не в последнюю очередь политических) причин. Сегодня главное требование к обществознанию – «собрать отдельные части в единое целое», сформировать принципы обобщающей теории. Это в значительной степени является адекватным логике современных трансформаций. Одной из таких категорий является категория информации и созданная ею «параллельная реальность», применение их в качестве средства для дальнейшего развития теоретических исследований теневых процессов [3]. Таким

образом, интерпретационные составляющие тенезационных процессов, или когнитивное измерение современных властных кризисов, реализуется с помощью новых дискурсивно-сегментных средств, к которым относится категория «параллельное теневое пространство», «автономная» теневая власть как форма ускорения информационной энтропии», два модуса существования гибридных тенезационных процессов.

Исследование тенезационных процессов даст основание сделать вывод о наличии в них двух составляющих, которые реализуются как в материальном (физическом), так и в дискурсивном гибридном измерении информации. Соответственно, для определения сущностных признаков современных тенезационных кризисов власти необходимо учитывать два модуса их существования: а) тенезационный кризис власти как феномен материальной (физической) реальности; б) тенезационный кризис как дискурсивный конструкт. Гибридное соотношение между двумя модусами тенезации власти может быть различным как в теоретическом, так и функционально-отраслевом аспекте. Однако для современных кризисов характерно все больше доминирование дискурсивного аспекта тенезации, который во все большей мере является базовым и исходным аспектом тенезации власти, деформации ее информационных процессов.

Существуют два наиболее общих подхода к содержательному анализу категории «информация». Это толкование информации с помощью понятия неопределенности и трактовка ее природы на основе разнообразия.

Первым обратил внимание на количественный аспект информации американский ученый К. Шеннон, который в 1948 году в статье «Математическая теория связи» предложил изменить весьма широкое количественное определение информации как передачи сведений по каналам коммуникаций на понятие, в котором информация определялась как уменьшение неопределенности в поведении «объекта наблюдения», т.е. отбора необходимых элементов из их определенной

совокупности. При этом имелась в виду как неопределенность знаний об объекте, так и неопределенность в движении самого объекта.

Теория К. Шеннона получила название достоверно-статистической, согласно которой, если сообщение не устраняет неопределенность, то оно не содержит информации, если же позволяет более основательно узнать об объекте, то в нем она имеется.

Трактовки информации на основе понятия разнообразия обуславливают переход от определения информации как «снятой» неопределенности в ее трактовки как «снятой» неодинаковости, тождества, однообразия. Иными словами, информация существует там, где есть «разнообразие, разница или более точно: информация – это «отражение разнообразия, т.е. воспроизведения разнообразия одного объекта в другом объекте в результате их взаимодействия».

Субъективно-объективные отношения могут приобретать дисфункциональность из-за потери способности эффективно взаимодействовать одной или обеими сторонами управленческих отношений. В любом случае объект находится вне поля «видения» субъекта. Возникает проблема неопределенности (тени) в функционировании объекта управления, феномена экономики неопределенности. Типичным видом неопределенности во взаимоотношениях сторон управленческих отношений, по мнению доктора экономических наук В.В. Мортикова, является информационная асимметрия, которая встречается при дисфункциональной несостоятельности одной из сторон управленческих отношений.

Одним из узловых аспектов, на который следует обратить внимание при исследовании кризисных явлений управления и теневых его процессов, в частности, является аспект качества и направленности информационного взаимодействия, нарушения информационной связи между звеньями государственного управления и периферийными управленческими системами независимо от форм их собственности; противостояние между ними, вызывающее рост энтропии.



В уравнении по определению качества информационного взаимодействия в системе управления эквивалентной формой выступают требования к стандартам управленческой деятельности объектов управления со стороны субъекта государственного управления, а относительной – поведение периферийных систем управления. Именно в них это взаимодействие формирует нормативность, относительную «официальность», соответствие развития и функционирования сторон уравнения. Это информационное соответствие определяет степень кризисной информационной эффективности и дееспособности и «дает» оценку информационным процессам в относительной форме или как относительно «прозрачных» – официальным – или как «непрозрачных» – тeneвым. Явление теневой экономики означает ускорение тенденции к максимизации энтропийных процессов в экономической системе.

Таким образом, нахождение объекта в зоне информационной «тени» означает потенциальную возможность действия следующих факторов снижения информационного качества (роста энтропийности) экономических процессов:

1) объективно низкий уровень информационного взаимодействия на уровне самого объекта, через его экономический автаркизм;

2) наличие у субъекта хозяйствования технологий нейтрализации средств государственного информационного контроля и регулирования;

3) объективная неспособность субъекта государственного контроля и регулирования осуществлять информационно насыщенное влияние на его объект, информационная «слепота» субъекта контроля и регулирования;

4) дисфункция как искусственное, целенаправленное ослабление информационных возможностей субъектов государственного регулирования и контроля, как результат сращивания государственного аппарата с олигархическими субъектами, паразитарная трансформация функций государства по обеспечению функционирования сильного (эффективного) государства (в том числе в

информационном аспекте) относительно функций обеспечения защиты функционирования «элитной» экономики.

Исходя из анализа факторов усиления информационной «слепоты» систем государственного управления, следует указать на ее зависимость от комбинации трендов в их функционировании от существования и усиления процессов так называемой неформальной экономики к прямому воздействию на дееспособность государства как объекта олигархического, криминального регулирования и контроля, превращение его в обеспечивающий (инфраструктурный) элемент функционирования гибридизированной власти (сращивание ее с бизнесом, криминалитетом) и паразитарной элитной экономики.

Теневое параллельное параобщество, как реальность в современных условиях, функционально имеет самую широко развитую теневую структуру, кризисную дееспособность, является двойником официальной и активно (гибридно) взаимообусловленной с последней.

Эпоху информационного формирования теневой параллельной реальности, положившую начало исследованиям тенизации, открыла «революция менеджеров» на Западе, когда корпоративный контроль отделили от собственности. В США и Великобритании корпоративный капитал в публичных компаниях был сильно распылен и большим пакетом акций считался даже капитал в 1 % уставного фонда компании.

«Революция менеджеров» своим появлением обязана мировому экономическому кризису, резкому увеличению в этот период количества диверсифицированных компаний и возрастающему значению главных офисов этих компаний, возглавлявших новое поколение профессиональных менеджеров, деятельности которых уже имманентно были присущи более агрессивные, авантюрные действия на границе или за чертой закона по сравнению с предыдущими поколениями менеджеров.

Этот процесс возникает в первой половине XX в., когда произошли два принципиальных изменения. Первое – профессиональ-

ные менеджеры пришли на смену владельцам семейного бизнеса, обеспечивая текущее управление компанией. Второе – изменилась сама структура современной корпорации. Высшее руководство корпорацией (собственники или наемные менеджеры) уже не справлялось с огромными объемами информации, что снижало эффективность управленческих решений. Первыми из этого положения нашли выход такие мощные компании, как General Motors и DuPont: они распались на несколько подразделений, каждому из которых была делегирована своя автономная сфера бизнес-ответственности. Таким образом, была создана первая модель диверсифицированной компании. В 1980-х годах уже было практически невозможно найти крупную американскую компанию, которая не была бы диверсифицирована, поскольку рост и поиск преимуществ синергии (преимуществ, возникающих в результате совместных действий или совместного использования) – одного из исходных изобретений новой корпоративной стратегии, стало новой корпоративной религией [4, с. 143-144].

До 70-х годов активы компаний приобретались осторожно, консервативно. Это было время господства реальной экономики, когда биржа была лишь второстепенным инструментом обеспечения бизнеса, а роль виртуальной экономики была вторичной. Активность на рынке M&A была ограничена.

Рейдерские атаки на чужой бизнес уже существовали сто лет – со времени становления компании. Однако на предыдущих этапах корпоративного развития уважаемые предприниматели в нем участия не принимали, а денежные возможности «диких» рейдеров позволяли им овладевать уровнем компаний только третьего эшелона, что не оказывало существенного влияния на развитие теневого рынка. Субъекты рейдерских атак, таким образом, составляли маргинальный сегмент бизнеса.

«Революция менеджеров» 1974 г. началась с того, что один представитель элитной группы делового истеблишмента – канадский горно-металлургический концерн International Nickel Company Inc. (INCO) –

совершил враждебное поглощение компании из этой же уважаемой группы – концерн FSR. Эти «разбойные» рейдерские действия INCO обеспечивал еще более известный в деловом мире элитный инвестиционный банк Morgan Stanley. Это возвестило о начале качественно новой эры роста процессов тенезации экономики со стороны широкого круга субъектов делового менеджмента, ряды которых возглавили уже не маргинальные, а ведущие элитные бизнес-структуры.

Для обеспечения враждебных поглощений в этот период значительно возрастают объемы теневого рынка за счет виртуальных его элементов. Так, после Второй мировой войны в США широкое распространение приобрели сделки M&A с использованием «финансового рычага» – ссудных средств Leveraged Buyout (LBO). Значительного распространения в период, предшествовавший «революции менеджеров», эти сделки не имели.

Однако уже с 70-х годов началось существенное увеличение сделок M&A с использованием заемных средств, что привело к увеличению влияния на этом рынке инвестиционных банков и фондов, которые обеспечивали аккумуляцию заемных средств и предоставление займов уже «от себя» и на своих условиях. Финансирование сделок M&A с использованием заемных средств, особенно при приобретении недооцененных компаний, имело огромный потенциал тенезации. С переходом рейдеров на технологии LBO в экономике США, а затем и в других странах формируется классический корпоративный рейд, а рейдеры выделились в отдельный класс предпринимателей [5, с. 64-65].

«Революция менеджеров» главным своим следствием имела появление целого нового класса угроз государственному управлению. Вместе с другими угрозами она вызвала открытие новой эпохи его дисфункционального, кризисного развития – эпохи тенезации социально-экономических процессов.

Так, эпоху системного кризиса государственного управления открывает кризис 1974-1975 годов, который стал заметной вехой в истории мировой экономики. По своим важнейшим показателям этот кризис

стал самым серьезным потрясением после Великой экономического кризиса 30-х годов. Кризис имел следующие весомые проявления. Во-первых, возникает хроническая дисфункция денежного обращения – инфляция. Она приобретает мировой размах и по силе воздействия на социально-экономические процессы становится одной из существенных угроз, способных разрушать основные устои экономического развития. Во-вторых, дисфункция денежной системы, связанная с кризисным воздействием инфляции, вызвала кумулятивное разрушительное влияние на состояние международной финансовой и валютной системы – массовое бегство капиталов, девальвацию основных западных валют, бюджетные дефициты. В-третьих, кумулятивное воздействие этих факторов привело к угрожающему росту безработицы во всех экономически развитых странах. И наконец, в-четвертых, на фоне экономического кризиса впервые открытое противостояние приобрел конфликт между странами Юга и Севера, который достиг «уровня экономической холодной войны» во всемирном масштабе.

Развитие процессов глобализации привело к новой волне кризиса государственного управления, ослаблению его внутренних структур в наиболее устойчивых общественных механизмах последних веков – суверенных государствах. И хотя национальные государства являются относительно новой формой человеческого сообщества (государство, нация являются продуктом индустриальной революции XVIII века) – исключительные условия доминирования государственной формы существенно ослабляются. Развитие глобальной экономики наталкивается на ограничения, связанные с государственной формой организации современного общества. Процесс ослабления государственного организма касается даже самых могущественных государств.

Государственная форма общественной организации испытывает давление в нескольких направлениях. Во-первых, гражданское общество все в большей степени выступает как оппонент государства, видит в нем доста-

точно неэффективную форму современного общественного устройства. Кризис государства выражается в потере его легитимности, доверия к его главным институтам.

Во-вторых, стремительно растет влияние и давление негосударственных организаций, которые вытесняют институты государства из привычных функциональных управленческих ниш. Если в 1909 году в мире было 37 межгосударственных международных организаций и 176 негосударственных, то в конце столетия действовало уже 260 межгосударственных и более 5472 негосударственных международных организаций. Сегодня выделяют следующие основные субъекты, которые оказывают решающее влияние на мировые хозяйственные процессы. Это негосударственные международные организации – Международный валютный фонд (МВФ), Всемирный банк, Конференция ООН по торговле и развитию (ЮНКТАД), Продовольственная и сельскохозяйственная организация Объединенных Наций (ФАО), Международная организация труда (МОТ), Всемирная торговая организация (ВТО); страны «большой семерки»; региональные организации, которых насчитывается около 60; многонациональные корпорации (около 50 тыс.); институциональные инвесторы (пенсионные и инвестиционные фонды, страховые компании); неправительственные организации; большие города; отдельные выдающиеся личности (ученые – нобелевские лауреаты, университетские профессора, известные финансисты, предприниматели и др.) [6, с. 14].

В-третьих, наиболее мощная и мобильная часть мировой экономической деятельности все больше оказывается вне контроля национальных и межнациональных государственных институтов. Глобализация экономической жизни – процесса, генезис которого возникает в начале 70-х годов, характеризуется не только ростом свободной торговли товарами и услугами, но и, что важнее, свободным движением капитала. Финансовому капиталу здесь принадлежит привилегированное положение. Вообще, если капитал является более мобильным, чем другие фак-

торы производства, то финансовый капитал еще более мобильный, чем прямые инвестиции. Благодаря этим своим преимуществам капитал все больше аккумулируется в финансовых институтах и мультинациональных корпорациях открытого типа. Процесс этот происходит посредством финансовых рынков. Резко возрастает потребность в мобильном капитале, быстром перемещении и аккумуляции «горячих денег». В этих условиях появление оффшорных финансовых центров стало своеобразным следствием адаптации субъектов хозяйствования к развитию глобализации и необходимости ускорения движения капитала, с одной стороны, и сохранения многочисленных ограничений на это движение в национальном законодательстве – с другой. В оффшорных зонах владельцы финансового капитала минимизируют затраты и благодаря этому могут участвовать в более рискованных и относительно менее прибыльных проектах. Оффшорные компании в «налоговых убежищах» стали политическим источником свободных финансовых ресурсов, в которых сосредоточено 20-25 % мирового капитала [7, с. 296]. Таким образом, оффшорный бизнес является существенным сегментом мирового капитала, противостоит государственному управлению экономическими процессами, выводится из-под его финансового контроля.

В-четвертых, такие социоэкономические факторы, как этнизация, регионализация и криминализация международных экономических отношений, особенно в отношении условий глобализации, значительно модифицирует условия функционирования суверенных государств, эффективность осуществляемых ими мероприятий государственного управления экономикой.

Итак, развитие отношений управления в течение XX в., превращение их в решающее звено социально-экономических отношений, особенно в последнюю его четверть, привело к обострению кризиса государственной формы управления, который приобретает уже хронический перманентный характер. В условиях общего кризиса государственного управления возникают новые формы теневой

организации, которые значительно усиливают позиции параллельных теневых реальностей. Так, синкретизм теневого бизнеса и власти, как макрообщественное образование, как симбиоз теневой власти и бизнеса, требует и соответствующей адекватной формы параллельной теневой реальности, которая проявляется в существовании теневой «автономии» власти мощного гибридного ускорителя информационной энтропии – уничтожителя государственных институтов.

Общественная форма теневой «автономной» власти является результатом диалектического отрицания и содержания в себе (диалектическое снятие) предыдущих форм исторического развития; имеет клановую неформальную структуру, сформированную на базе территориально-делового и служебно-бизнес-накопления клиентских, коррупционных связей в административных бизнес-группах, образует нетранспарентные, «автономные» (от интересов официального государства, общества), паразитарные, параллельные официальным структуры (государство в этих условиях является реципиентом паразитарных структур). Таким образом, дисфункциональные проблемы организации власти, в частности наличие в ней системной тенизации, коррупции, обусловлены теснейшей связью с закономерностями возникновения интенсивного типа теневой деятельности, развития метаморфоз неформальной организации, наличия источников потенциальной дисфункциональности в их генезисе.

Важнейшими характеристиками теневого параобщества, власти как параллельной реальности на Украине и других постсоветских государствах являются:

а) замкнутость теневого параобщества, власти. Оно является главной сферой деятельности высших государственно-властных и олигархических кругов, внутри которых идет жестокая конкурентная борьба за те или иные ниши элитной сферы. Попасть в нее можно только новым более мощным финансово-административным кругам, которые способны оттеснить старую элиту на второй план;



б) информационно-административная, политическая непрозрачность теневого параобщества, власти. Если во многих развитых государствах политическая, административная деятельность, финансовые рынки открыты, информация о них доступна, то в некоторых постсоветских странах рынок политических, административных, финансовых, имущественных процессов является одновременно зарегулированным, недоразвитым и непрозрачным;

в) сосредоточение финансовых ресурсов страны в олигархических кругах в паразитарно-элитарных структурах. Основу современной олигархии составляет финансовая олигархия, которая представляет собой союз финансовых и промышленных групп. Особенностью этого явления является гибридная власть административно-экономических групп (АЭГ), которые формировались на остатках советской властно-административной системы и получили доступ к финансовым ресурсам в связи с принадлежностью их к сфере государственной власти;

г) зависимость олигархических кругов от государственных финансов. Капитал в постсоветских республиках не представляет собой результат производственных успехов или удачного приложения капитала. Он является результатом перманентного теневого перераспределения собственности и власти, сформированным из государственной собственности, из бюджетных средств и прав на обслуживание;

д) наличие резко асимметричных условий хозяйствования для различных субъектов, реализация комплекса мер по поддержке привилегированного положения паразитарной элитной экономики относительно других субъектов. Это проявляется в неравномерности, дискреционности, перекладывании фискального бремени на ординарных субъектов;

е) максимальное ограничение конкурентно-рыночной среды, свободы предпринимательства, создание для субъектов ординарного предпринимательского сектора режима административного и фискального давления, многочисленных запретов и ограничений, выталкивание этого сектора за пределы официальной деятельности;

ж) трансформация тенезации элитной экономики, «автономной» власти в базовый фактор роста олигархично-клановых субъектов предпринимательской деятельности, тенезация и криминализация всех сфер общественной жизни, особенно экономики, структуризация организованной преступности и субъектов теневой экономической деятельности, усиление в экономике, властных структурах монополистических тенденций;

з) завершение процесса по замене официальных властей властью паразитарно-теневого «автономного» государства и административно-экономических групп, объединяющих представителей государственного аппарата, субъектов экономической деятельности и криминальных структур;

и) усиление паразитарности теневого параобщества, теневой «автономной» власти. Она проявляется в наличии устойчивого тренда к дальнейшей системной тенезации, архаизации и гибридизации общественных процессов;

к) закрепление за внутренней для теневого параобщества, «автономной» теневой властью внутрикланового квазипатриархального права, которое обладает большими теневыми возможностями для нейтрализации любых официальных требований законодательных и нормативных актов, правоохранительных органов, судебного преследования;

л) формирование мощных возможностей для реализации ведущей функции теневого роста в условиях Украины – перманентного теневого перераспределения собственности и власти, резкого ограничения легальных инвестиционных возможностей экономического режима в стране.

Приобретение теневым параобществом, «автономной» теневой властью параллельных теневых реальностей, развитых теневых проявлений свидетельствует о наличии нового теневого технологического базиса как содержания этого процесса. Таким является становление криминогенно-инновационного типа теневого роста. Он возникает в условиях «революции менеджеров» – интенсивного использования гибридных информационных потоков в интересах их тенезации, когда его субъекты активно используют саму систему менеджмента, создают широко раз-

виту искусственную систему криминогенной ноосферы менеджмента для осуществления теневой деятельности – искусственное расширение самого теневого пространства, сферы форм теневых процессов, их методов и механизмов. Особую мощь интенсивному типу теневого роста придает его обусловленность синкретизмом (гибридизацией) теневых бизнеса и власти, интеграцией, синергетизмом теневой деятельности этих важных функциональных общественных сфер.

Таким образом, интенсивный тип теневого роста, информационная энтропия требует принципиально иного – высшего технико-технологического базиса, продуцируемого достижениями менеджмента, информатики, логистики, инновационных технологий в сфере формирования параллельных теневых реальностей. Проявлениями такого типа теневого роста, как мощного ускорителя информационной энтропии, является современное развитие макросистемы теневой реальности, макрорейдерства, когда системно выстраивается обнищание общества, насаждается искусственная тенезация неолигархического бизнеса, тенезуется структура приватизационных процессов, конвертационных центров, оффшорных зон, энергетическая зависимость страны (которая имеет в большей степени искусственный теневой характер), системные банковские банкротства, теневое рефинансирование банков, системные хищения бюджетных ресурсов, системы субсидий и субвенций, инфляционные кризисы национальной валюты. Теневые структуры типа Росукрэнерго, «виртуальная» экономика теневых финансовых, валютных кризисов, изъятие геоэкономической ренты средствами потоков контрабанды, образования теневой дельты с помощью механизмов трансфертных цен через формирование «черных» теневых зон, гибридных войн, образуют огромные объемы комплексов теневых методов, сфер, форм и т.п. как форм расширения теневой реальности. Следует подчеркнуть, что развитие форм интенсивного типа роста теневой деятельности информационной энтропии идет не в результате лишь развития общественных кризисных противоречий, а, главным образом, в результате исполь-

зования теневого потенциала менеджмента, прежде всего, бюрократично-коррупционных высших звеньев государственного управления, их теневого, паразитарного менталитета и интереса.

Необходимость широкого реформистского обновления общества обуславливает выполнение для этого необходимой специальной предпосылки – ограничения, постепенного детенизационного оздоровления системы имеющейся теневой информационной реальности. Ведь самые решительные реформистские меры, направленные на существующий теневой базис, могут дать, как правило, усиление (часто ускоренное) дальнейших тенезационных процессов. Таким образом, успешные общественные реформы требуют наличия и реализации предыдущей стратегии детенизации, изучения исторического опыта проведения успешных реформ.

### Выводы

Обращение к теоретическим исследованиям тенезации общественных процессов во времени относительно синхронизировано с возникновением новой существенной угрозы национальной безопасности – развитием теневой параллельной (виртуальной) реальности как мощного ускорителя информационной энтропии.

«Революция менеджеров», которая открыла эру формирования теневых параллельных реальностей и возникновения теории теневых процессов, своим появлением обязана мировому экономическому кризису, резкому увеличению в этот период количества диверсифицированных компаний и росту значения главных офисов этих компаний, возглавляемых новым поколением профессиональных менеджеров, деятельности которых уже имманентно были присущи более агрессивные, авантюрные действия на рубеже или за чертой закона, по сравнению с предыдущими поколениями менеджеров.

«Революция менеджеров» главным своим следствием имела появление целого нового класса угроз государственному управлению. Вместе с другими угрозами она вызвала открытие новой эпохи его дисфункционального, кризисного развития – эпохи тенезации социально-экономических процессов.

Синкретизм теневого бизнеса и власти как макрообщественное образование, симбиоз теневой власти и бизнеса требует и соответствующей адекватной формы параллельной теневой реальности, которая проявляется в существовании теневой «автономной» власти – формы ускорителя информационной энтропии.

Приобретение теневым параобществом, теневой «автономной» властью в эпоху параллельной теневой реальности развитых теневых проявлений свидетельствует о наличии нового теневого технологического базиса как содержания этого процесса. Таково становление криминогенно-инновационного типа теневого роста. Он возникает в условиях «революции менеджеров» – интенсивного использования информационных потоков в интересах их тенезации, когда его субъекты активно используют саму систему менеджмента, создают широко развитую искусственную систему криминогенной ноосферы менеджмента для осуществления

теневой деятельности – искусственное расширение самого пространства, сферы форм теневых процессов, их методов и механизмов как форм параллельной теневой реальности. Особую мощь интенсивному типу теневого роста придает его обусловленность синкретизмом (гибридизацией) теневого бизнеса и власти, интеграцией, синергетизмом теневой деятельности этих важных функциональных общественных сфер.

Необходимость широкого реформистского обновления общества обуславливает выполнение для этого необходимой специальной предпосылки – ограничения, постепенного детенизационного оздоровления системы имеющейся теневой информационной реальности. Ведь, как правило, самые решительные реформистские меры, возложенные на существующий теневой информационный базис, могут дать только усиление (часто ускоренное) дальнейших тенезационных процессов.

### Список литературы

1. Предборский В.А. Информационный аспект тенезационных процессов // Формирование рыночных отношений в Украине: сб. науч. пр. науч.-досл. ин-та Министерства экономического развития и торговли Украины. – М., 2012. – Вып. 3. – С. 19-22.
2. Предборский В.А., Тараненко Ю.А., Кунцевич В.П. Информационный аспект как базовый элемент научной парадигмы изучения тенезационных процессов // Новая экономика. – 2013 -№ 3. – С. 47-51.
3. Гальчинский А. Экономическая наука: проблемы методологического обновления // Экономика Украины. – 2007. - № 3. – С. 4-13.
4. Кох Р. Стратегия. – М.: Эксмо, 2007. – 224 с.
5. Борисов Ю.Д. Рейдерские захваты. Узаконенный разбой. – СПб.: Питер, 2008. – 224 с.
6. Бажал Ю.М. Экономическая теория технологических изменений. – М., 1996. – 240 с.
7. Дергачев В. Геоэкономика. – М.: ВИРА-Р, 2002. – 512 с.

### References

1. Przedborski V.A. Informacini aspect tinsely process // Formuvannya of rinkovih vanasin in Ukraine : ZB. sciences'. Ave Sciences.-literally. I n-Tu Ministerstva ekonomcial I thergbl development of Ukraine. – K., 2012. – VIP. 3. – S. 19-22.
2. Przedborski V.A. Informational aspect as a basic element of the scientific paradigm of studying tinization processes / V. A. Przedborski, Y. Taranenko, V. P. Kuntsevich // New economy. – 2013 -№ 3. – P. 47-51.
3. Galchinskiy A. Economic science: problems metodologiczne onovleny // Economy Ukraine. – 2007. – No. 3. – S. 4-13.
4. Koch R. Strategy. - Moscow: Eksmo, 2007. – 224 p.
5. Borisov Yu. d. hostile takeovers. Legalized robbery. – SPb. : Peter, 2008. – 224 p.
6. Bagel Y.M. Economic theory technologicznyh Zmin. – K., 1996. – 240 p.
7. Dergachev V. Geo-Economics. – K.: VIRA-R, 2002. – 512 p.

**Ямалетдинова З.Т.****Yamaletdinova Z.T.**

аспирант, ФГБОУ ВО

*«Уфимский государственный нефтяной  
технический университет»,  
г. Уфа, Российская Федерация***Хусаева А.И.****Khisaeva A.I.***кандидат экономических наук, доцент,  
ФГБОУ ВО «Уфимский государственный  
нефтяной технический университет»,  
г. Уфа, Российская Федерация*

УДК 338.462

DOI: 10.17122/2541-8904-3-29-89-98

## АСПЕКТЫ РАЗВИТИЯ ПРЕДПРИНИМАТЕЛЬСКОЙ ДЕЯТЕЛЬНОСТИ В САНАТОРНО-КУРОРТНОЙ СФЕРЕ РОССИЙСКОЙ ФЕДЕРАЦИИ

Развитие санаторно-курортного предпринимательства в народном хозяйстве Российской Федерации характеризуется рядом особенностей, связанных с первоначальным возникновением данной деятельности в культурных традициях граждан страны, значимыми историческими событиями в экономико-политической идеологии государства, со спецификой развития отношений между социумом, органами власти и субъектами частного бизнес-сектора.

Наибольшим изменениям рекреационная сфера России подверглась в постсоветский период экономических и политических преобразований. Важно отметить, что санаторно-курортный комплекс вошел в систему здравоохранения государства и стал важной её частью по профилактике, лечению и реабилитации граждан в период социалистического режима. Услуги оздоровления были доступны различным слоям населения, количество здравниц и санаториев неуклонно росло ввиду открытия новых и реставрации уже имеющихся курортов. Несмотря на устойчивое положение российского санаторно-курортного комплекса в рамках действующей плановой экономики, неизбежные экономические трансформации и эволюция форм общественных отношений, обусловленные затяжным экономическим кризисом, нарушили процессы деятельности здравниц с целью формирования новой структуры развития, основанной на принципах демократии и свободного рынка.

Несмотря на проводимые государством политические и экономические реформы, санаторно-курортная отрасль России в контексте современности не может достичь прогнозируемого уровня экономических показателей ввиду множества социальных и экономических проблем, возникших вследствие резкого перехода к рыночной экономике. Остро наблюдается нехватка качественной социальной инфраструктуры, неудовлетворительное состояние медицинских и рекреационных учреждений, низкая конкурентоспособность производимых санаторно-курортных услуг, отсутствие эффективной государственной поддержки субъектов рекреационного предпринимательства и пр.

Для изменения сложившейся ситуации, с точки зрения авторов, необходимо исследовать аспекты развития предпринимательской деятельности в санаторно-курортной сфере и на основе проведенного анализа выделить актуальные принципы, которые могли бы обеспечить эффективные теоретические и практические направления развития рассматриваемой отрасли в современной российской экономике, а также определить пути решения имеющихся предметных проблем в социуме (в частности во взаимодействии властных и предпринимательских структур).



**Ключевые слова:** предпринимательство, государство, сфера санаторно-курортных услуг, санаторий, здравница, санаторно-курортное дело, институционализм, государственно-частное партнерство, модели взаимодействия власти и бизнеса, концессионный механизм взаимодействия.

## ASPECTS OF DEVELOPMENT OF ENTREPRENEURIAL ACTIVITY IN THE SANATORIUM-RESORT SPHERE OF THE RUSSIAN FEDERATION

The development of sanatorium and resort business in the national economy of the Russian Federation is characterized by a number of features associated with the initial occurrence of this activity in the cultural traditions of citizens of the country, significant historical events in the economic and political ideology of the state, with the specifics of the development of relations between society, authorities and private business entities sectors.

The recreational sphere of Russia underwent the greatest changes in the post-Soviet period of economic and political transformations. It is important to note that the sanatorium complex entered the state healthcare system and became an important part of it in the prevention, treatment and rehabilitation of citizens during the period of the socialist regime. Health services were available to various segments of the population, the number of health resorts and sanatoriums grew steadily due to the opening of new and restoration of existing resorts. Despite the stable position of the Russian sanatorium and resort complex within the framework of the existing planned economy, the inevitable economic transformations and the evolution of forms of social relations caused by the protracted economic crisis disrupted the activities of health resorts in order to form a new development structure based on the principles of democracy and the free market.

Despite the political and economic reforms carried out by the state, the sanatorium and resort industry of Russia in the context of modernity cannot reach the predicted level of economic indicators due to the many social and economic problems that have arisen as a result of the abrupt transition to a market economy. There is an acute shortage of high-quality social infrastructure, the unsatisfactory state of medical and recreational facilities, the low competitiveness of spa services, the lack of effective state support for recreational enterprises, etc.

To change the current situation, from the point of view of the authors, it is necessary to study aspects of the development of entrepreneurial activity in the spa sector and, based on the analysis, highlight the relevant principles that could provide effective theoretical and practical directions for the development of the industry in the modern Russian economy, as well as determine ways to solve existing subject problems in society (in particular, in the interaction of power and business structures).

**Key words:** entrepreneurship, the state, the sphere of sanatorium and resort services, sanatorium, health resort, sanatorium and resort business, institutionalism, public-private partnership, models of interaction between government and business, concession mechanism of interaction.

На сегодняшний день развитие бизнес-деятельности является одной из приоритетных задач экономико-социальных институтов развитых и развивающихся стран, призванных создавать благоприятные условия для индивидуального хозяйствования граждан в целях повышения качества жизни населения и государства в целом, ускорения научно-технического и культурного прогресса, амелиорации коммерческих отношений и рынка. Предпринимательство, как форма самостоятельной рискованной экономической деятельно-

сти, в действительности является универсальным методом решения ряда проблем, неминуемо возникающих на пути совершенствования социальных и экономических концепций на микро- и макроэкономических уровнях. Мировой и отечественный опыт оздоровления экономик вследствие негативного воздействия тех или иных явлений также доказывает необходимость создания предпринимательской среды и культуры в обществе, поскольку сектор частного хозяйствования обладает исключительной способ-

ностью одновременно противостоять стохастическим угрозам разной направленности.

Возникновение в России предпринимательской инфраструктуры и системы индивидуального хозяйствования в целом, в отличие от большинства развитых государств, имело стихийный характер. Большое влияние на актуальную форму частного бизнеса оказал период трансформации плановой экономики в рыночную, который сопровождался достаточно противоречивыми действиями органов государственной власти по отношению к представителям малого и среднего бизнеса. Тем не менее, именно в это время многие отрасли претерпевали качественное преобразование, и в частности, санаторно-курортное дело – вид хозяйственной деятельности по профилактике заболеваемости и оздоровлению граждан. Чтобы дать справедливую оценку данному направлению в контексте современной российской экономики, определить насущные проблемы представителей

рекреационного бизнеса и обозначить перво-степенные задачи государства по развитию санаторно-курортного комплекса страны, крайне важно исследовать теоретические и практические аспекты развития бизнес-деятельности в рамках рассматриваемой отрасли с учетом специфики протекающих процессов в деятельности основных звеньев социально-экономической цепочки: общества, власти и бизнеса.

Развитие санаторно-курортного дела, согласно теоретику Мурзиной О.Б., можно разделить на три основных этапа (табл. 1), которые де-факто прослеживаются в истории государств с активной политикой в области поддержки предпринимательского сектора [8]. В рамках современной экономики наибольший интерес представляет производный этап развития санаторно-курортного хозяйствования, который подразумевает наличие преобразований рекреационного бизнеса в системе институционализма.

**Таблица 1.** Основные периоды развития санаторно-курортного дела в исторической ретроспективе

Периоды	Название этапа	Характеристика
С середины XIX в. по настоящее время	Производный этап развития санаторно-курортного предпринимательства	Институционализация санаторно-курортной бизнес-деятельности, её превращение в форму организации отношений с установленными правилами, нормами и их саморегулированием
Середина XVII – середина XIX в.	Начальный этап развития санаторно-курортного предпринимательства	Проведение масштабных социально-экономических и научных реформ, исследование природных ресурсов, климата и географии местности
До середины XVII в.	Зарождение культа физического здоровья	Организация первых курортных местностей и создание курортной инспектуры

Как уже отмечалось ранее, одним из важнейших событий в истории развития частного хозяйствования России стал переход государства от плановой экономики к рыночной. Однако нельзя охарактеризовать произошедшие реформы исключительно в положительном ключе: экономические трансформации, реализованные в рамках традиционного подхода, привели к деформациям рынка, становлению олигархического капитализма, высокой денежной инфляции и противоречивости законодательства. Кризисная ситуация, по мнению авторов, сложилась в результате

критического восприятия теории институтов отечественными экономистами и политическими деятелями. Тем не менее, институциональная идеология на сегодняшний день преобладает в большинстве развитых экономик мира. Её формы различны: в России и некоторых развивающихся странах это базовые системы институций, в ведущих экономических державах – неоинституционализм и его производные. На основе комплексного предметного анализа аспектов развития данного направления авторами предлагается следующее определение современной теории инсти-

тутов: это синтетическое направление, сочетающее микро- и макроэкономический варианты регулирования национального хозяйства. Применительно к сектору частного предпринимательства в сфере санаторно-курортных услуг конкретизируем ключевые дефиниции исследования:

1. Предприниматель – это индивидуум, действующий в условиях хозяйственной инициативности социума с целью максимизирования полезности, которой он добивается путем осуществления предпринимательской деятельности, характеризующейся особой значимостью для удовлетворения общественных, государственных и личных потребностей.

2. Предпринимательство – это совокупность экономических и социальных институтов, устанавливающих экспоненциальную зависимость между экономическими агентами с целью эффективного управления самостоятельной и рискованной деятельностью, направленной на получение прибыли при осуществлении хозяйственных операций.

3. Санаторно-курортное хозяйство – это социально-экономический институт сферы услуг, который на основе конкурентной системы во взаимодействии с институциональными условиями социума формирует потребительский спрос, представляющий общественную полезность в сфере профилактики заболеваний и лечения методом использования природных ресурсов.

4. Санаторно-курортные услуги – это услуги, предоставляемые рекреационными учреждениями, расположенными в курортных местностях, для удовлетворения потребностей социума в санаторном лечении.

Применение институционального подхода в развитии предпринимательской деятельности в санаторно-курортной сфере России качественно изменило структуру данной отрасли. Если в советский период преимущественно разрабатывались и практиковались лечебно-профилактические технологии, то в настоящее время предпринимателям необходимо расширять функциональный и рекреационный потенциал собственных организаций путем сочетания инноваций в области медицины с услугами туристского бизнеса.

Институциональные преобразования также коснулись системы взаимодействия власти, общества и представителей частного хозяйствования. Анализируя период идеологических, политических и экономических реформ, целью которых являлась всесторонняя демократизация государства, необходимо отметить ключевую особенность формирования отношений того времени между российским правительством и субъектами предпринимательства: на протяжении всего периода становления и развития рыночной системы во взаимодействиях власти и бизнеса доминировали модели «захват государства бизнесом» и «захват бизнеса государством» (рис. 1) [2].

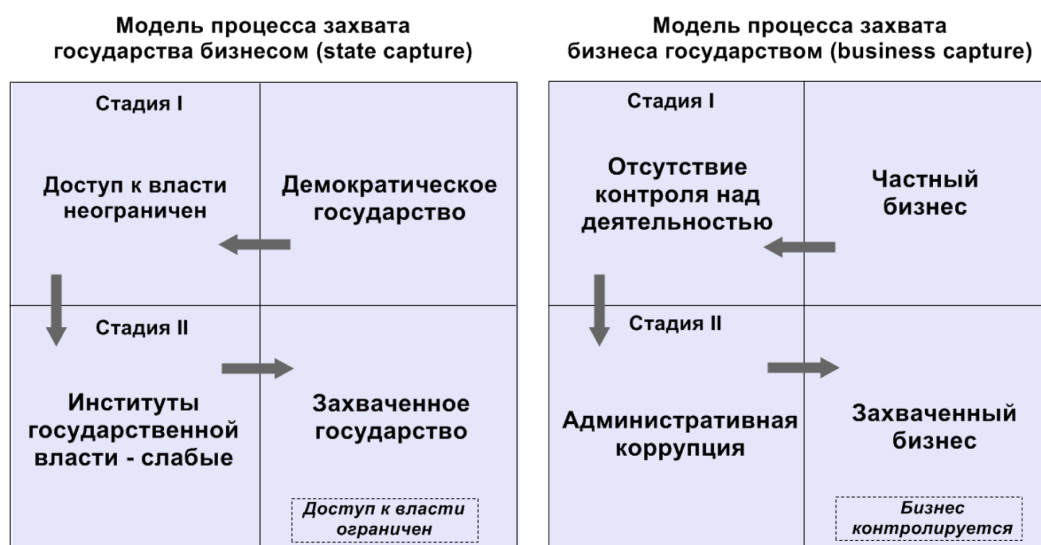


Рисунок 1. Модели взаимодействия властных и предпринимательских структур, преобладавших в России в постсоветский период

Модель «захват государства бизнесом» предполагает использование определенным объединением предпринимателей или бизнес-индивидом государственного устройства в качестве организационного инструмента оптимизации масштабов хозяйственной деятельности. В силу достаточно долгого существования планового экономико-политического режима в России, в переходный период государственные институты были ослаблены и подвержены попыткам захвата и приватизации трансформационной ренты со стороны крупных предпринимателей. Так, в имущество наиболее сильных игроков перешло множество социально значимых отечественных санаториев и курортов, деятельность которых практически не регулировалась со

стороны властей ввиду образования класса коррумпированного бизнес-чиновничества, который фактически стал полноправным субъектом политики и напрямую участвовал в социально-экономическом развитии страны [6].

С другой стороны, между властью и сектором малого и среднего предпринимательства развивалась модель захвата бизнеса государством, в рамках которой малые организации подвергались рэкету со стороны альянса муниципальной власти и крупного бизнеса. Из-за отсутствия институциональных составляющих в государственном устройстве развивалась система коррупционного патронажа сектора МСП (табл. 2).

**Таблица 2.** Характер развития взаимодействий между властью и бизнесом в постсоветский период

Характер взаимодействия с властью	Сектор крупного предпринимательства	Сектор малого и среднего предпринимательства
Модель отношений	«Захват государства бизнесом»	«Захват бизнеса государством»
Степень институционализации	Определена структура отношений, но процессы взаимодействий не упорядочены, отсутствуют нормы и правила поведения сторон. Большинство процедур проходят вне рамок институционализма	Институционализм в развитии отношений между властью и бизнесом носит фиктивный характер. Наиболее ярко институциональные элементы проявляются в коррупции (формируется система коррупционных правил)
Роль органов государственной власти	Государство подчиняется политике крупного бизнеса. Для извлечения сверхприбыли чиновники (ведомое звено) объединяются с предпринимателями (ведущее звено)	Муниципальная власть исполняет роль интерпретатора в системе «выгодных» законов. Субъекты сектора МСП фактически находятся в подчинении местных и федеральных властей
Преобладающие принципы взаимодействия	Развиты неформальные правила диалога между властью и бизнесом, где наибольшее влияние оказывают представители крупного хозяйствования. Они же полностью или частично регулируют политический аппарат управления государством, принимают участие в развитии (не всегда конструктивном) тех или иных отраслей экономики	Асимметрия влияния в пользу бизнеса резко сменяется асимметрией влияния в пользу чиновничества. Власть оперирует законами и правилами ведения бизнеса для извлечения максимальной прибыли из развития малых и средних фирм (введение системы двойного налогообложения, захват бизнеса через судебные инструменты и процедуры банкротства и пр.)

Таким образом, взаимодействие между органами государственной власти и представителями сектора предпринимательства в сфере предоставления санаторно-курортных услуг в период трансформации плановой экономики в рыночную характеризуется:

- сосуществованием двух антагонистических моделей поведения (доминирование власти над интересами предпринимателей или доминирование бизнеса над интересами государства и муниципалитетов);
- формированием нового класса коррумпированного бизнес-чиновничества (пре-



вращение субъектов частного хозяйствования в субъекты федеральной и региональной политики, возникновение чиновников-бизнесменов);

– отсутствием институциональных признаков в коммуникациях между бизнес-сектором и властью и, следовательно, развитием системы «выгодных» законов.

Следствием неинституциональной двойственной системы взаимодействия между властью и бизнесом в период рыночных трансформаций стало снижение темпов развития санаторно-курортного дела в стране. Ввиду отсутствия необходимого контроля со стороны правительства большое количество санаториев и здравниц реформировались в акционерные общества, и только 35 % курортных территорий в настоящее время имеют статус государственных [1]. Таким образом, рекреационная предпринимательская деятельность на протяжении последних десятилетий видоизменялась много раз. Стихийное выживание субъектов малых и средних фирм сменялось периодическими подъемами и спадами в социальной и экономической жизни бизнес-единиц. Ускорение развития санаторно-курортного хозяйствования виделось исключительно в формировании соответствующей институциональной базы по поддержке реализации и развития сектора МСП. Важным шагом в этой связи стало формирование механизмов государственно- и муниципально-частного партнерства (ГЧП и МЧП), которые, согласно Федеральному закону № 224-ФЗ «О государственно-частном партнерстве», определяются как виды сотрудничества публичного и частного агентов, основанные на интеграции ресурсов и распределении рисков с целью улучшения инвестиционного климата и развития рыночной экономической системы на территории РФ [10].

В России, в связи с поздним развитием институциональных идей, явление государственно-частного партнерства приобрело специфические особенности: частное хозяйствование для органов власти является своеобразным методом снижения рисков, связанных с реализацией социально-экономических

проектов. По-прежнему в данной позиции государства прослеживаются фрагменты традиционного подхода к организации взаимодействия между властью и бизнесом, в рамках которого субъекты частного хозяйствования не желают инвестировать ресурсы в социально-экономические программы, формируемые органами государственной власти. Причиной тому, в наиболее частых случаях, является неготовность правительства к сотрудничеству с предпринимателями в контексте институционального направления.

Тем не менее, институт государственно-частного партнерства на территории России имеет тенденцию к качественным преобразованиям. На сегодняшний день наиболее перспективным видом реализации системы ГЧП являются концессионные соглашения, при которых бизнес-сектор в роли концессионера развивает собственную экономическую деятельность относительно государственного имущества, получает доходы от эксплуатации определенного объекта, а правительство (муниципалитет) сохраняет права собственности и контроля над объектом концессии [9]. С точки зрения авторов, современный концессионный механизм взаимодействия властных и предпринимательских структур необходимо реализовывать с учетом четырех базовых элементов: государства (в том числе предметных министерств и санаторно-курортных дестинаций), предпринимательского сектора, потребительского сектора и финансовых институтов (рис. 2). Такой механизм позволит разрешить актуальные социально-экономические проблемы государства и страны в целом:

– снизить стоимость и повысить качество предоставляемых санаторно-курортных услуг и продукции здравниц, санаториев, курортных территорий [7];

– приостановить процессы социально-экономической дифференциации населения;

– использовать потенциал санаторно-курортной отрасли в профилактике здоровья граждан путем привлечения частного инвестирования, сектора малого и среднего хозяйствования, финансовых институтов и пр.

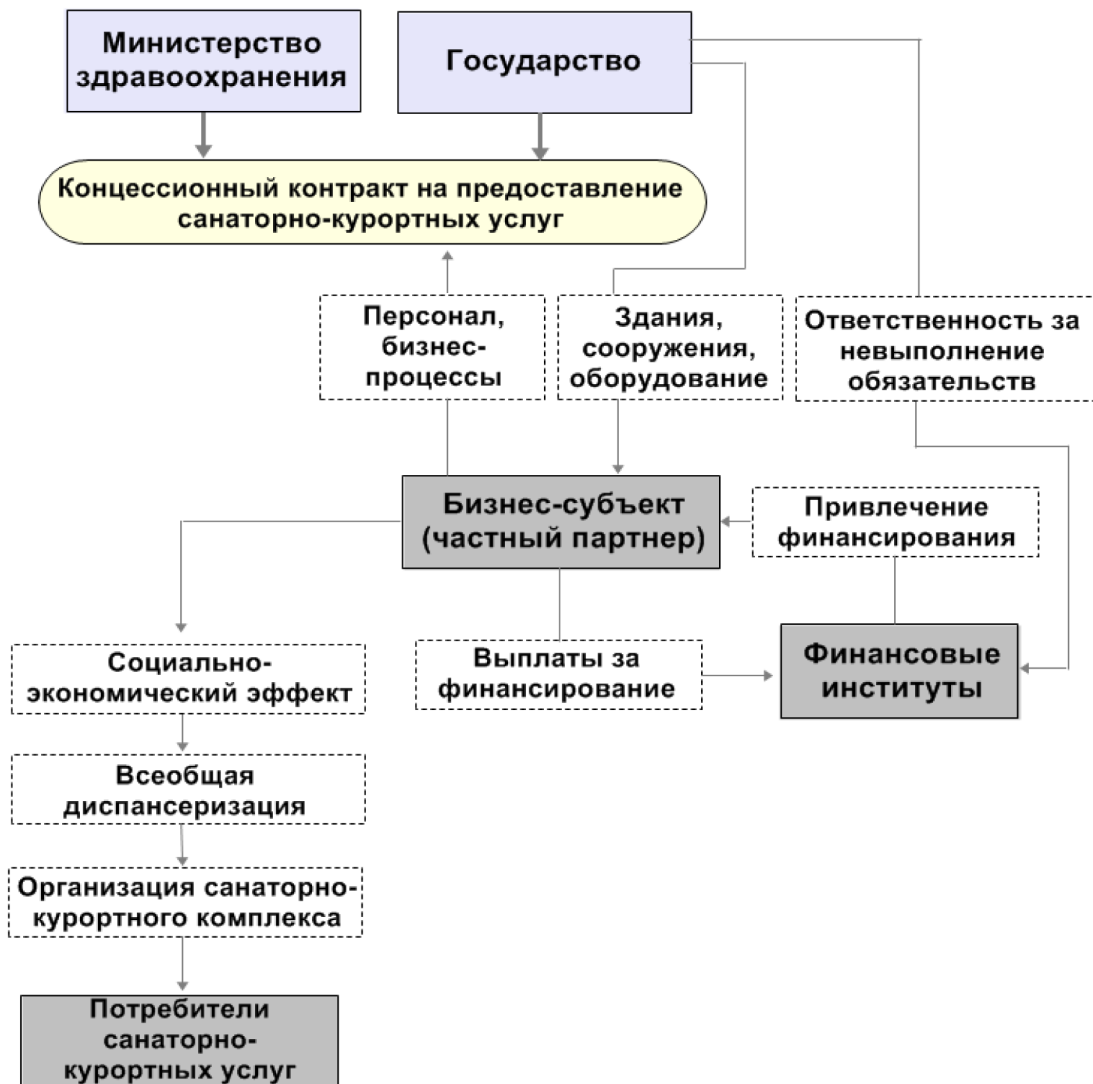


Рисунок 2. Концессионный механизм взаимодействия властных и предпринимательских структур

### Выводы

Государственная поддержка бизнес-сектора в рекреационной сфере и развитие механизма ГЧП на основе институциональных идей в рамках российского государства уже приносит положительные результаты: согласно актуальной правительственной программе по развитию здравоохранения в стране, наращивается процент доступности санаторно-курортных услуг для населения, улучшается материально-техническая база санаторно-курортных организаций, реализуются проекты государственно-частного партнерства, а на законодательном уровне разрабатывается комплекс мер по всесторонней поддержке данных проектов [4].

Однако ввиду рассмотренных исторических экономико-политических преобразований область санаторно-курортного лечения всё ещё остается неконкурентоспособной [3]. Субъекты частного хозяйствования испытывают трудности в имущественном и финансовом обеспечении, имеют проблемы в связи с вынужденной теневизацией бизнес-деятельности [5], сталкиваются с некомпетентностью региональных и муниципальных органов власти в области построения эффективного механизма государственно-частного партнерства. Кроме этого негативное влияние на развитие рекреационного предпринимательства оказывает слабый уровень стратегических полномочий муниципалитетов, отсутствие доверительных отношений между

сотрудниками и управляющими в рекреационных учреждениях, отсутствие качественной системы государственного контроля над деятельностью санаторно-курортных организаций и пр.

Вышеперечисленные проблемы определяют первостепенные задачи органов власти по созданию благоприятных условий для развития предпринимательства в сфере предоставления санаторно-курортных услуг:

- проецировать механизм ГЧП на современное состояние отношений власти и бизнеса в контексте институциональных и неинституциональных подходов на всех уровнях государственного управления и, в частности, в муниципальных образованиях;

- осуществлять поддержку бизнеса согласно принципам стимулирования и

поощрения (реализовывать системы льготных условий для индивидуального хозяйствования, вводить специальные налоговые режимы для субъектов предпринимательства, осуществляемых социально-направленную деятельность);

- использовать актуальные формы концессионных соглашений с учетом практического опыта их имплементации и тенденций развития отечественного и мировых рынков;

- оказывать консультационное содействие предпринимателям с использованием инновационных каналов связи;

- совершенствовать инфраструктуры здравниц (в том числе путем реконструкции санаторно-курортных организаций).

### Список литературы

1. Антонюк М.В., Гвозденко Т.А. Исторические аспекты развития санаторно-курортного лечения в России // *Здоровье. Медицинская экология. Наука.* – 2018. – № 2 (74). – С. 4-10.

2. Воробьев А.Н. «Захват государства»: качество институтов и режимные деформации // *Общественные науки и современность.* – 2014. – № 5. – С. 76-87.

3. Гвозденко Т.А. Место профилактики и восстановительного лечения в сохранении здоровья // *Здоровье. Медицинская экология. Наука.* – 2014. – № 2 (56). – С. 6-8.

4. Государственная программа развития здравоохранения Российской Федерации // [Электронный ресурс] URL: <https://www.gosminzdrav.ru> (дата обращения: 20.08.2019).

5. Гуляева И.А., Рогозинская О.С. Влияние теневой экономики на развитие малого предпринимательства в России // *Экономика и менеджмент инновационных технологий.* – 2018. – № 5. – С. 1-8.

6. Доронин П.А. Российская модель взаимодействия бизнеса и власти: исторический опыт и взгляд в будущее // *ПОЛИТЭКС.* – 2015. – № 1. – С. 211-228.

7. Криворучко В.И., Ионов Д.Ю. Государственно-частное партнерство в туристско-рекреационной сфере: теория и

опыт многосторонней интеграции // *Вестник РМАТ.* – 2015. – № 2. – С. 36-39.

8. Мурзина О.Б., Апажихова Н.В. Рекреативно-оздоровительная деятельность санаторно-курортных учреждений в исторической ретроспективе // *Вестник ТГУ.* – 2014. – № 3 (131). – С. 50-55.

9. Солдатенков В.Ю. Концессия как форма государственно-частного партнерства: социальный аспект // *Российское предпринимательство.* – 2010. – Т. 11. – № 6. – С. 46-50.

10. Федеральный закон от 13.07.2015 № 224-ФЗ (ред. от 29.07.2018) «О государственно-частном партнерстве, муниципально-частном партнерстве в Российской Федерации и внесении изменений в отдельные законодательные акты Российской Федерации» // [Электронный ресурс] URL: <http://www.consultant.ru> (дата обращения: 15.08.2019).

### References

1. Antonyuk M.V., Gvozdenko T.A. Historical aspects of the development of spa treatment in Russia // *Health. Medical ecology. The science.* – 2018. - No. 2 (74). - S. 4-10.

2. Vorobyov A.N. “State capture”: the quality of institutions and regime deformations

- // *Social Sciences and the Present*. – 2014. – No. 5. – S. 76-87.
3. Gvozdenko T.A. The place of prevention and rehabilitation treatment in maintaining health // *Health. Medical ecology. The science*. 2014. - 2 (56). – S. 6-8.
4. The state program for the development of health care in the Russian Federation // [Electronic resource] URL: <https://www.rosminzdrav.ru> (accessed: 08/20/2019).
5. Gulyaeva I.A., Rogozinskaya O.S. The influence of the shadow economy on the development of small business in Russia // *Economics and Management of Innovative Technologies*. – 2018. – No. 5. – С. 1-8.
6. Doronin P.A. The Russian model of interaction between business and government: historical experience and a look into the future // *POLITEX*. – 2015. – No. 1. – S. 211-228.
7. Krivoruchko V.I., Ionov D.Yu. Public-private partnership in the tourism and recreation sector: theory and experience of multilateral integration // *Vestnik RMAТ*. – 2015. – No. 2. - S. 36-39.
8. Murzina O.B., Apazhikhova N.V. Recreational and health-improving activity of sanatorium-resort institutions in historical retrospect // *Bulletin of TSU*. – 2014. – No. 3 (131). – S. 50-55.
9. Soldatenkov V.Yu. Concession as a form of public-private partnership: social aspect // *Russian Journal of Entrepreneurship*. – 2010. – Vol. 11. – No. 6. – S. 46-50.
10. Federal law of July 13, 2015 № 224-ФЗ (as amended on July 29, 2018) "On public-private partnerships, municipal-private partnerships in the Russian Federation and amendments to certain legislative acts of the Russian Federation" // [Electronic resource] URL: <http://www.consultant.ru> (accessed date: 08/15/2019).





*Прокофьева А.И.*

*Prokofieva A.I.*

*магистрант кафедры «Региональная экономика и управление»,  
ФГБОУ ВО «Уфимский государственный нефтяной технический  
университет»,  
г. Уфа, Российская Федерация*

УДК 334.7

DOI: 10.17122/2541-8904-3-29-98-105

## **РАЗВИТИЕ ПАРТНЕРСТВА ГОСУДАРСТВА И БИЗНЕСА ПРИ РЕАЛИЗАЦИИ СОЦИАЛЬНЫХ ПРОЕКТОВ В РОССИИ: ТЕКУЩЕЕ СОСТОЯНИЕ И ПРОБЛЕМЫ**

Рассматривая проекты государственно-частного партнерства в социальной сфере России, автор приходит к выводу, что привлечение частного капитала к решению проблем социальной сферы страны на сегодняшний день имеет большую актуальность. При условии бюджетного дефицита, соответственно, и проблемах с эффективным финансированием использование частного капитала и опыта предоставляет возможность максимально эффективно и с наименьшими затратами удовлетворить спрос населения на качественные услуги. Автор отмечает общее сокращение притока финансовых ресурсов в капитальное строительство социальных объектов, вместе с тем доля проектов государственно-частного партнерства в социальной сфере является достаточной устойчивой, что дает возможность констатировать стабильное положение социальной сферы на рынке государственно-частного партнерства. Необеспеченный спрос населения на услуги социальной сферы представляет собой «локомотив» для самостоятельного поиска рынком инструментов инфраструктурной обеспеченности. Таким образом, автор приходит к выводу о возникновении новой системы, которая выстроена на финансовом обеспечении развития социальной инфраструктуры за счет инвестиций частного сектора. Вместе с тем, автор отмечает наличие разрыва между уже реализуемыми и планируемыми к реализации проектами государственно-частного партнерства в рассматриваемой сфере. Наряду с этим, огромная потребность рынка в новых проектах по развитию объектов социальной инфраструктуры, которая отражается в инициативах, по сей день является неудовлетворенной, что отражает ограниченность существующих институциональных рамок, которые не дают возможность полностью воплотить имеющийся потенциал государственно-частного партнерства в социальной сфере. Таким образом, решение имеющихся проблем будет способствовать развитию механизмов государственно-частного партнерства в социальной сфере, а также развитию социальной инфраструктуры и повышению уровня и качества жизни населения.

**Ключевые слова:** социальная сфера, экономика, государственно-частное партнерство, бизнес, государство, капитал, финансирование, реформирование, модернизация, потребности, социальные проекты.

## **THE DEVELOPMENT OF PARTNERSHIP BETWEEN THE STATE AND BUSINESS IN REALIZATION OF SOCIAL PROJECTS IN RUSSIA: CURRENT STATUS AND PROBLEMS**

Considering the projects of public-private partnership in the social sphere of Russia, the author comes to the conclusion that the attraction of private capital to solve the problems of the social sphere of the country today is of great relevance. Given the budget deficit, respectively, and problems with effective financing, the use of private capital and experience provides an opportunity to most effectively and cost - effectively meet the demand of the population for quality services.

The author notes the General reduction in the inflow of financial resources in the capital construction of social facilities, however, the share of public-private partnership projects in the social sphere is sufficiently stable, which makes it possible to state the stable position of the social sphere in the market of public-private partnership. The unsecured demand of the population for social services is a «locomotive» for the independent search of the market for instruments of infrastructure security. Thus, the author comes to the conclusion about the emergence of a new system, which is built on the financial support for the development of social infrastructure through private sector investment. At the same time, the author notes the gap between the already implemented and planned projects of public-private partnership in this area. At the same time, the huge demand of the market for new projects for the development of social infrastructure, which is reflected in the initiatives, is still unsatisfied, which reflects the limitations of the existing institutional framework, which does not make it possible to fully realize the existing potential of public-private partnership in the social sphere. Thus, the solution of the existing problems will contribute to the development of mechanisms of public-private partnership in the social sphere, as well as the development of social infrastructure and improve the level and quality of life of the population.

**Key words:** social sphere, economy, public-private partnership, business, state, capital, financing, reform, modernization, needs, social projects.

Развитие социальной сферы – ключевой фактор в формировании экономической повестки дня в Российской Федерации (далее – РФ). Такой вывод можно сделать, приняв во внимание большой объем социальных расходов в бюджетах федерального, регионального и местного уровней, а также при наличии многообразия законодательных актов в данной сфере.

Государственные расходы, направленные на социальную сферу, ежегодно имеют большой объем, вместе с тем они не соответствуют реальным требованиям развития инфраструктуры социальной сферы. Наряду с этим, в ходе упадка экономики происходит сокращение расходов государства на развитие объектов инфраструктуры в сфере здравоохранения, образования и культуры. Благодаря этому вложение инвестиционных ресурсов в капитальное строительство объектов социальной сферы происходит медленными темпами, что сказывается на доступности качественных, отвечающих современным требованиям услуг.

Таким образом, на сегодняшний момент вместе с повышением результативности расходов бюджета большое значение имеет стимулирование притока частных инвестиционных ресурсов в развитие социальной сферы. Особое значение этот вопрос имеет на уровне субъектов РФ, в которых социальная нагрузка на бюджет зачастую выше, чем на уровне

федерации. Так, имеется возможность сделать вывод, что в нашей стране сформировалось двойственное положение, где наблюдается длительный застой бюджетного финансового обеспечения и непрерывно повышающийся спрос граждан на высокое качество социальной инфраструктуры.

Ключевым аспектом для решения данной проблемы является расширение практики использования концессий и принятие федерального закона «О государственно-частном партнерстве, муниципально-частном партнерстве в РФ» в 2015 году [1]. Благодаря этому процент инвестиций из частного сектора в отношении развития объектов социальной инфраструктуры непрерывно повышается. В связи с наличием взаимодействия государства и частного сектора заметно расширилась практика использования механизмов государственно-частного партнерства (далее – ГЧП) в развитии инфраструктурных объектов здравоохранения, физической культуры, гериатрии, общего и дополнительного образования.

Обратим внимание на то, что ГЧП – это совокупность форм средне- и долгосрочного взаимодействия между государством и деловым сообществом для решения социально-экономических проблем на условиях взаимовыгодного сотрудничества [2, с. 32].

Использование ГЧП дает возможность в большей степени принять во внимание инте-

рессы всех участников партнерства. К примеру, органы власти в большинстве своем сокращают государственные расходы на строительство и эксплуатацию инфраструктурных объектов социальной сферы. Вместе с тем, государство повышает результативность управления имуществом, закрепленным за ним. Наряду с этим наблюдается рост финансовой отдачи от данных активов. Особо значимым преимуществом является тот факт того, что органы власти сохраняют за собой право собственности и контроля, чего не обеспечивала актуальная в 90-е годы приватизация.

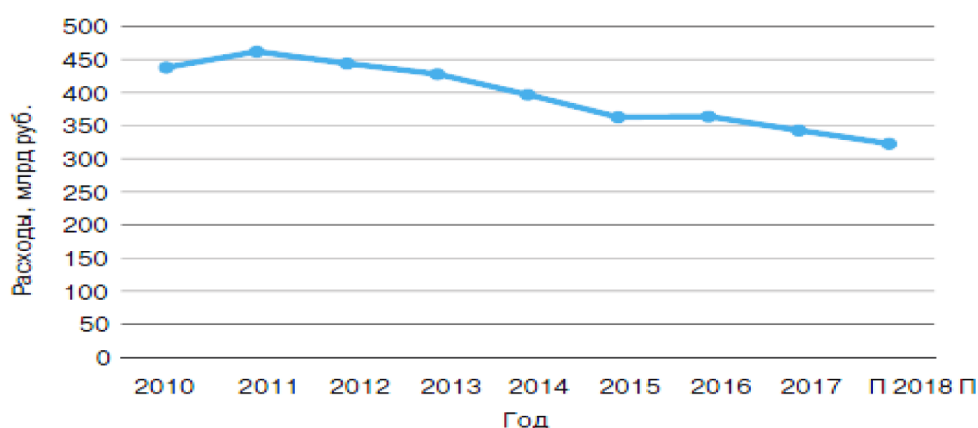
Что касается делового сообщества, то благодаря участию в проектах ГЧП бизнес получает гарантированный, долгосрочный доход от вложенных инвестиционных ресурсов.

Следует отметить, что основные преимущества получает общество, в силу того, что

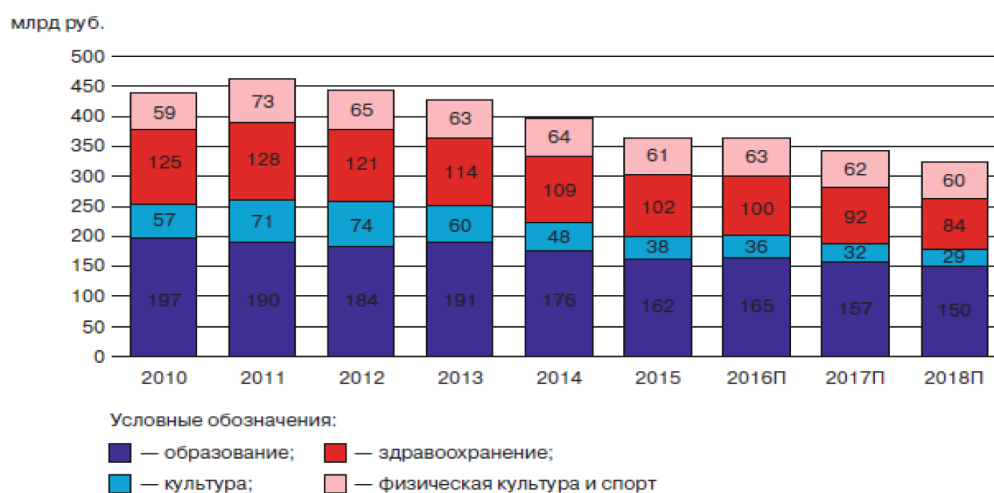
развитие социальной инфраструктуры заметно повышает качество и уровень жизни граждан [6, с. 120].

Таким образом, можно констатировать несколько разнонаправленных тенденций: во-первых, наличие повсеместного сокращения финансовых вложений в объекты социальной сферы; во-вторых, наблюдается рост количества проектов ГЧП, которые финансово обеспечиваются за счет делового сообщества. В целях подтверждения сделанного вывода обратим внимание на статистические данные.

Согласно информации, представленной Федеральным казначейством РФ, совокупный объем расходов на инфраструктурные объекты социальной сферы непрерывно сокращается, начиная с 2011 года, что наглядно представлено на рисунках 1 и 2.



**Рисунок 1.** Динамика расходов государства на социальную инфраструктуру, млрд руб. [9]



**Рисунок 2.** Совокупные расходы на инфраструктурные объекты социальной сферы [9]

Наряду с этим, финансовое обеспечение прочих сфер, к примеру, оборонно-промышленного комплекса или транспортной сферы, в разы больше государственных расходов на социальную сферу.

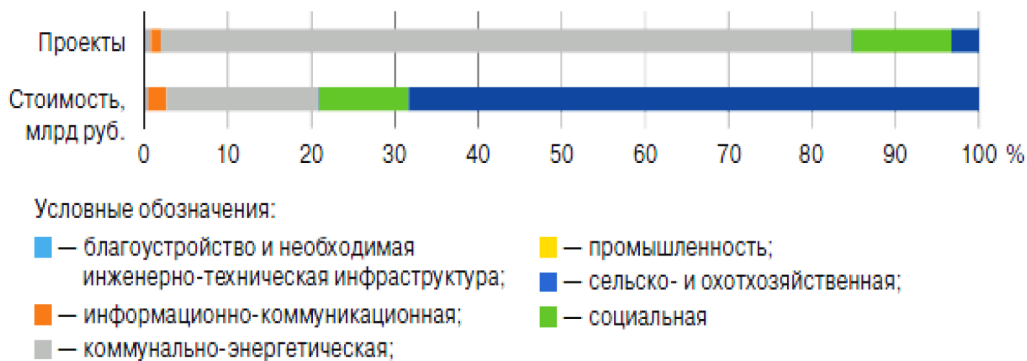
Вместе с тем, повышающийся спрос населения на строительство объектов социальной сферы обуславливает интерес бизнес-сообщества. Так, следует констатировать, что необеспеченный спрос населения на услуги социальной сферы является импульсом для поиска рынком эффективных инструментов достижения требуемого уровня обеспеченности объектами инфраструктуры. Можно сделать вывод, что на сегодняшний момент возникла новая система финансового обеспечения объектов инфраструктуры социальной сферы из средств делового сообщества.

Принимая во внимание актуальную ситуацию, которая сложилась в экономике, а также сокращение платежеспособного спроса, можно сделать вывод, что специфическое положение в общем объеме инвестиционных ресурсов бизнеса имеют проекты,

реализация которых происходит посредством ГЧП, когда власть имеет возможность обеспечить бизнесу поддержку из средств бюджета, приняв на себя часть затрат на строительство объекта, и/или обеспечить гарантии по определенной загрузке построенного совместными усилиями объекта.

Следует обратить внимание, что, согласно данным Национального центра ГЧП, количество инфраструктурных проектов непрерывно растет. Большую долю в них занимают социально-ориентированные проекты [8]. Так, из 2586 проектов ГЧП к социальной сфере относятся 307, что составляет примерно 11,9 %. Совокупная стоимость социальных проектов составляет 278,2 млрд руб., что формирует долю в 10,7 % от общего объема инвестиционных ресурсов.

Значительное количество проектов ГЧП имеется в сфере здравоохранения и образования, а отрасли туризма и культуры являются менее актуальными для инвесторов, что наглядно представлено на рисунке 3.



**Рисунок 3.** Распределение количества проектов и общего объема инвестиционных ресурсов по сферам [9]

Еще меньший интерес для бизнеса по объему инвестиционных ресурсов имеют отрасли физическая культура и спорт, а также социальное обслуживание населения.

На принятие решения инвестором из делового сообщества вкладывать ли финансовые ресурсы или отказаться от проекта ГЧП в социальной сфере, воздействуют общие и специфические факторы, которые свойственны только для определенного сегмента, к примеру, сферы образования или здравоохранения.

Чаще всего при исследовании точек роста и трудностей при реализации проектов ГЧП решение склоняется в сторону возможностей. Вместе с тем, зачастую успех проекта ГЧП находится в зависимости от правильно выбранной формы реализации определенного проекта. На практике особую актуальность имеют такие формы ГЧП как: концессии, классические соглашения о ГЧП и такие формы квази-ГЧП, как договоры аренды с инвестиционными обязательствами (аренда недвижимых объектов, которые принадлежат



государству, или земельных участков) [3, с. 34].

При концессионных соглашениях концессионер стремится привлечь инвестиции в целях строительства/реконструкции инфраструктурного объекта и оказания определенных услуг, оговоренных соглашением. Концедент возмещает недополученные доходы концессионера или реализует прочие обязательства, установленные соглашением, а также предоставляет участок земли или недвижимость на условиях аренды.

Форме концессионного соглашения следует отдавать предпочтение для реализации объектов медицины или оздоровления, обустройства лесопарковых зон, ГЧП в области социального обслуживания, где имеется возможность комбинировать услуги, которые оплачиваются из средств бюджета и частного партнера.

Что касается соглашения о ГЧП, то партнер из частного сектора стремится привлечь инвестиции в целях формирования/реновации объекта, создает, оснащает и обслуживает его в рамках того срока, который документально установлен, также частный партнер имеет право собственности на определенный объект, которое передает после окончания действия соглашения в том случае, если затраты предпринимателя составили не более 50 % [5, с. 378]. Государство в свою очередь компенсирует вложения предпринимателя, передает участок земли или недвижимость по договору аренды.

При договоре аренды с инвестиционными обязательствами (квази-ГЧП) публичный партнер передает инфраструктурный объект или участок земли на время во владение или пользование за оплату, а представитель бизнес-сообщества стремится получить инвестиции в целях оснащения или реновации, или строительства и использования объекта, а также управляет и эксплуатирует данный объект. Вместе с тем, частный партнер принимает на себя ряд инвестиционных обязательств.

Следует привести пример. Так, в Подмосковье по программе «Усадьбы Подмосковья» по ГЧП попали под реставра-

цию 18 усадеб, а в Москве реализуется проект «Доктор рядом» и проект по строительству детских садов с оплатой аренды на льготных условиях.

Необходимо обратить внимание, что основной проблемой проектов ГЧП в сфере объектов инфраструктуры социальной сферы является вопрос применяемых механизмов возврата инвестиционных ресурсов частного партнера. В этом отношении все проекты ГЧП и квази-ГЧП, которые создаются на территории нашей страны, в зависимости от используемой модели, можно поделить на несколько групп:

- плата за доступность – возврат инвестиций предпринимателя в полной или частичной степени обеспечивается посредством платежей от государства, что включает в себя компенсацию затрат на строительство и эксплуатацию объекта, обеспечение определенного уровня доходности и компенсацию расходов на обслуживание инвестиций;

- прямой сбор платы и осуществление иной коммерческой деятельности по регулируемым ценам (тарифам) – предприниматель ответственен за возврат вложенных ресурсов посредством прямого сбора оплаты за услуги, товары, работы с потребителей и иной коммерческой деятельности по регулируемой стоимости. По причине специфичности законодательства имеется возможность компенсировать невозмещенные затраты инвестора после окончания проекта за счет государства;

- минимальная гарантированная доходность со стороны государства – предприниматель отвечает за возврат финансовых ресурсов посредством прямого сбора платы за услуги, товары, работы с потребителей, вместе с тем соглашением предусматривается условное обязательство государства компенсировать установленную недополученную выгоду за некий период;

- прямой сбор платы и осуществление иной коммерческой деятельности без дополнительных государственных гарантий – предприниматель обеспечивает возврат финансовых средств только посредством осуществления коммерческой деятельности без государственных гарантий [4, с. 87].

Принимая во внимание представленную выше типологию, на наш взгляд, все инфраструктурные объекты, имеющиеся в социальной сфере, можно поделить на группы, исходя из наличия гарантий публичного партнера:

- проекты с фиксированными платежами, где публичный партнер выступает гарантом высокого уровня доходности;

- проекты с платежами, зависящими от спроса.

В проектах с фиксированными платежами финансовая модель и риски понятны частным партнерам, что обуславливает достаточно высокий уровень актуальности подобного рода проектов. Что касается ГЧП с платежами, зависящими от спроса, то подобные проекты признаются особо рискованными, что обуславливает потерю привлекательности в области привлечения долгового финансового обеспечения.

Следует отметить, что при любой ситуации вложения в ГЧП-проекты, реализуемые в социальной сфере, считаются наиболее рискованными и менее доходными, если сравнивать их, к примеру, с вложениями в объекты транспортной сферы.

Как уже было отмечено, интерес представителей бизнес-сообщества к объектам социальной инфраструктуры постоянно повышается, вместе с тем имеются определенные барьеры, ограничения, затрудняющие эффективное и результативное применение ГЧП в социальной сфере. В первую очередь, реализация закона 224-ФЗ показывает, что необходимо внести определенные изменения и уточнения в закон. К примеру, главной проблемой является то, что для предпринимателя не предусмотрена возможность полной компенсации понесенных затрат за счет платежей государства.

Вместе с тем, много вопросов вызывает оценка сравнительного преимущества, где сравнивается бюджетная эффективность реализации проекта с механизмом ГЧП и посредством прямого финансового обеспечения за счет средств бюджета, что зачастую невозможно достичь для проектов социальной сферы.

Наряду с этим, эксперты считают проблемой законодательства отсутствие определения «платы концедента» и трудности с использованием механизма гарантированной доходности [7].

Далее, останавливаясь на практической проблематике проектов ГЧП в социальной сфере, необходимо обратить внимание, что при любой форме финансового обеспечения ориентированные на социальную сферу проекты несут в себе высокий уровень отсутствия определенности сроков окупаемости и прогнозов спроса со стороны потребителей на объекты. Вместе с тем, ценообразование и финансовое обеспечение из средств бюджета в социальной сфере достаточно сильно разнятся с классическим рыночным подходом. Данные проблемы в большой степени сокращают возможности экономической оценки эффективности.

Наряду с этим, в современных реалиях нашей страны необходимо принимать во внимание и то, что практика отдельных субъектов РФ сильно отличается друг от друга.

Таким образом, по результатам проведенного анализа можно сделать следующие выводы:

1. Привлечение инвестиций за счет делового сообщества в целях сглаживания социальной проблематики является весьма актуальным на сегодняшний день. При дефиците финансового обеспечения проектов развития инфраструктуры социальной сферы привлечение средств делового сообщества дает возможность эффективно и менее затратно удовлетворить растущий спрос населения на качественные услуги.

2. Отмечая сокращение инвестиций в капитальное строительство объектов социальной сферы, можем сказать, что доля ГЧП в рассматриваемом сегменте является стабильной, что говорит об устойчивости социальной сферы.

3. Отсутствие спроса на услуги социальной сферы является толчком для поиска рынком инструментов обеспеченности. На наш взгляд, имеется возможность наблюдать возникновение новой системы, которая выстраивается на основе финансового обеспечения

развития инфраструктуры социальной сферы за счет средств делового сообщества.

4. Наглядно виден большой разрыв между уже реализуемыми и планируемыми к реализации проектами ГЧП в социальной сфере. Остается неудовлетворенной отраженная в инициативах масштабная потребность рынка

в новых проектах по развитию инфраструктуры социальной сферы, что свидетельствует об ограниченности существующих институциональных рамок, которые не дают возможности полностью реализовать потенциал проектов ГЧП в социальной сфере.

### Список литературы

1. О государственно-частном партнерстве, муниципально-частном партнерстве в Российской Федерации и внесении изменений в отдельные законодательные акты Российской Федерации: закон Росс. Федерации от 13 июля 2015 г. № 224-ФЗ // Собрание законодательства Российской Федерации. – 2015. - № 29 (часть I). – Ст. 4350.

2. Гавриленко И.Г., Прокофьева А.И. Развитие институтов партнерства государства и бизнеса в ЖКХ // Вестник УГНТУ. – 2017. - № 2 (20). – С. 30-36.

3. Зайнашева З.Г., Сабирова З.Э. Механизмы государственно-частного партнерства в сфере услуг // Материалы междунауч.-практ. заочн. конф., 15 апреля 2016 г. «Актуальные вопросы современной экономики» Ч. II. – Уфа: Уфимский гос. ун-т экономики и сервиса, 2016. – С. 32–35.

4. Зайнашева З.Г., Прокофьева А.И. Анализ развития социального предпринимательства в современных экономических условиях // Вестник УГНТУ. – 2017. - № 3 (21). – С. 86-92.

5. Сабирова З.Э. Использование механизмов государственно-частного партнерства в муниципальной сфере услуг // Аудит и Финансовый анализ. – 2015. - № 4. – С. 377–381.

6. Сабирова З.Э. Приоритеты и направления развития государственно-частного партнерства в сфере социальных услуг // Вестник БИСТ (Башкирского института социальных технологий). Серия: Экономика. – 2012. - № 2 (14). – С. 119-136.

7. Лучшие практики реализации проектов государственно-частного партнерства в социальной сфере [Электронный ресурс]: - URL: [http://pppcenter.ru/assets/docs/pppcenter\\_](http://pppcenter.ru/assets/docs/pppcenter_)

[a4\\_2018\\_v2\\_web.pdf](http://pppcenter.ru/assets/docs/pppcenter_a4_2018_v2_web.pdf). (дата обращения 03.08.2019).

8. Национальный центр государственно-частного партнерства. Лучшие практики реализации проектов государственно-частного партнерства в регионах [Электронный ресурс]: - URL: [http://pppcenter.ru/assets/docs/pppcenter\\_a4\\_2016\\_v2\\_web.pdf](http://pppcenter.ru/assets/docs/pppcenter_a4_2016_v2_web.pdf) (дата обращения 03.08.2019).

9. Федеральное казначейство, Минэкономразвития России, расчеты Национального центра ГЧП [Электронный ресурс]: - URL: [http://pppcenter.ru/assets/docs/pppcenter\\_a4\\_2016\\_v2\\_web.pdf](http://pppcenter.ru/assets/docs/pppcenter_a4_2016_v2_web.pdf) (дата обращения 03.08.2019).

### References

1. On public-private partnership, municipal-private partnership in the Russian Federation and amendments to certain legislative acts of the Russian Federation: the Ross law. Federation of July 13, 2015 № 224-FZ // Collection of legislation of the Russian Federation. – 2015. - № 29 (part I). – Article 4350.

2. Gavrilenko I. G., Prokof'eva A. I. development of the institutions of partnership between the state and business in housing and communal services // journal of Ufa state petroleum technological University. – 2017. - № 2 (20). – P. 30-36.

3. Zainasheva Z. G., Sabirova Z. E. Mechanisms of state-private partnership in the sphere of services // proceedings of the int. science.-prakt.correspondence.Conf. April 15, 2016 "Topical issues of modern Economics" Part II / Ufa state University of Economics and service. – Ufa, 2016. – P. 32-35.

4. Zainasheva Z. G., Prokof'eva A. I. analysis of the development of social entrepreneurship in modern economic conditions

// Bulletin of the Ufa state petroleum technological University. – 2017. - № 3 (21). – Pp. 86-92.

5. Sabirova Z. E. the Use of public-private partnership mechanisms in the municipal service sector // Audit and Financial analysis. - Moscow, 2015. No. 4. – P. 377-381.

6. Sabirova Z. E. Priorities and directions of development of public-private partnership in the sphere of social services. Vestnik BIST (Bashkir Institute of social technologies). Series: Economics. - 2012. - №2 (14). - P. 119-136.

7. Best practices in the implementation of public-private partnership projects in the social sphere [Electronic resource]: - URL: [http://](http://pppcenter.ru/assets/docs/pppcenter_a4_2018_v2_web.pdf)

[pppcenter.ru/assets/docs/pppcenter\\_a4\\_2018\\_v2\\_web.pdf](http://pppcenter.ru/assets/docs/pppcenter_a4_2018_v2_web.pdf). (date of application 03.08.2009).

8. National center for public-private partnership. Best practices of implementation of public-private partnership projects in the regions [Electronic resource]: - URL: [http://pppcenter.ru/assets/docs/pppcenter\\_a4\\_2016\\_v2\\_web.pdf](http://pppcenter.ru/assets/docs/pppcenter_a4_2016_v2_web.pdf) (date of application 03.08.2009).

9. The Federal Treasury, the Ministry of economic development, the calculations of the National PPP centre [Electronic resource]: - URL: [http://pppcenter.ru/assets/docs/pppcenter\\_a4\\_2016\\_v2\\_web.pdf](http://pppcenter.ru/assets/docs/pppcenter_a4_2016_v2_web.pdf) (date of application 03.08.2019).





**Ислакаева Г.Р.**

**Islakaeva G.R.**

*кандидат экономических наук, старший научный сотрудник  
Центра стратегических и междисциплинарных исследований,  
Федеральное государственное бюджетное научное учреждение  
Уфимский федеральный исследовательский центр  
Российской академии наук,  
г. Уфа, Российская Федерация*

УДК 330.3

DOI: 10.17122/2541-8904-3-29-106-113

## **ИНСТИТУТЫ СТИМУЛИРОВАНИЯ ПОВЫШЕНИЯ КАЧЕСТВА НАУЧНО-ИССЛЕДОВАТЕЛЬСКОЙ ДЕЯТЕЛЬНОСТИ В РОССИИ**

Статья посвящена исследованию проблемы снижения качества публикационной деятельности в российской академической среде. Сама проблема заключается в том, что наблюдаемый в последние годы рост научных публикаций в определенной степени является результатом имитации научной деятельности. В российской среде это связано отчасти с тем, что увеличение спроса на количество научных изданий привело к увеличению предложения со стороны издательств, предъявляющих низкие требования к качеству публикаций.

Вместе с тем, рост публикаций российских ученых, представленных в международных базах, к сожалению, также не характеризуется высоким уровнем качества научных работ. Как правило, научные работы российских ученых, представленные в Web of Science, опубликованы в изданиях с подпороговым квартильным уровнем, соответственно они существенно уступают по критериям качества в международном сравнении (США, Германия, Китай, ЮАР).

В статье изучены причины данной проблемы. Делается вывод, что существующие в настоящее время в России инструменты по борьбе с низкокачественными научными публикациями не способны в корне решить эту проблему. К сожалению, применяемые Министерством науки и высшего образования РФ административные рычаги в отношении вузов и исследовательских институтов РАН, побуждающие исследователей повышать публикационную активность, рассматривая ее в качестве основного критерия при оценке результативности деятельности вузов и научных учреждений, не сопровождались внедрением таких институтов, которые бы стимулировали высокое качество научных работ.

Сам факт, что в российской научной среде существуют институты, допускающие возможность заниматься имитацией научной деятельности, является свидетельством того, что в российском научном сообществе сложились неформальные институты, препятствующие (замедляющие) повышению качества научной публикационной активности.

В статье обосновывается необходимость развития института, регулирующего этическую сторону научно-исследовательской деятельности, который, по мнению автора, может способствовать повышению качества научных работ.

Ключевые слова: качество научных работ, публикационная активность, академическая среда, институты, международные базы – Web of Science, Scopus, научно-исследовательская деятельность, показатели эффективности вузов и научных институтов.

## **INSTITUTIONS THAT STIMULATE THE IMPROVEMENT OF THE QUALITY OF RESEARCH ACTIVITIES IN RUSSIA**

The article is devoted to the study of the problem of reducing the quality of publishing in the Russian academic environment.

The specificity of the problem is that the growth of scientific publications observed in recent years is not accompanied by an increase in their quality, but is the result of an imitation of scientific activity. In the Russian environment, this is partly due to the fact that an increase in the demand for

the number of scientific publications has led to an increase in the supply of publishers that have low requirements for the quality of publications.

The growth of publications of Russian scientists in international databases, the result of a set of state measures of a point nature, which provided a cumulative effect on the basis of a low base for dynamics analysis. As a rule, the scientific works of Russian scientists presented in Web of Science are published in publications with subthreshold quartile level, respectively, they are significantly inferior in terms of quality in international comparison (USA, Germany, China, South Africa).

The article explores the causes of this problem. The author concludes that the tools currently existing in Russia to combat low-quality scientific publications are not capable of fundamentally solving this problem.

Unfortunately, the administrative levers applied by the Ministry of Science and Higher Education of the Russian Federation in relation to universities and research institutes of the Russian Academy of Sciences, encouraging researchers to increase publication activity, considering it as the main criterion in assessing the performance of universities and research institutions, were not accompanied by the introduction of such institutions that would stimulate high quality scientific work.

The very fact that there are institutions in the Russian scientific environment that allow the possibility of imitating scientific activity is evidence that informal institutions have formed in the Russian scientific community that impede (slow down) the quality of scientific publication activity.

The article substantiates the need to develop an institution that regulates the ethical side of research activities, which, according to the author, can help improve the quality of research activities.

**Key words:** quality of scientific work, publication activity, academic environment, institutes, international bases - Web of Science, Scopus, research activities, performance indicators of universities and research institutes

Начиная с 2012 года наращивание публикационной активности российских ученых находится в числе приоритетных направлений образовательной политики России. Это было обусловлено, во-первых, выполнением майского указа № 599 от 07 мая 2012 года в области образования и науки, в котором прописаны следующие цели: увеличение доли публикаций российских исследователей в мировых научных журналах, индексируемых в базе данных «Сеть науки»; вхождение не менее 5 российских вузов в топ-100 ведущих вузов мира согласно мировому рейтингу. Во-вторых, наращивание публикационной активности обусловлено ежегодным мониторингом эффективности вузов, предусматривающим, в частности, оценку публикационной активности ученых в российских и международных изданиях, индексируемых в Web of Science (WoS), Scopus, Российском индексе научного цитирования (РИНЦ).

Для решения задачи, связанной с международной направленностью научной деятельности российских исследователей, Министерство науки и высшего образования РФ стало учитывать такие критерии, как количество публикаций, представленных в

базе WoS, а также количество цитирований статей, опубликованных в научных журналах мира, индексируемых в WoS, а также в РИНЦ, в расчете на 100 НПП, при распределении бюджетного финансирования между вузами [1].

Публикационная активность ученых по другим критериям, как в вузовской системе, так и в системе РАН, учитывается в рамках мониторинга вузов [2], мониторинга результативности деятельности научных организаций [3], по результатам которых делаются оргвыводы, вплоть до закрытия организации.

В свою очередь, вузы и академические институты РАН включили критерии публикационной активности в число показателей результативности деятельности своих сотрудников – исследователей, показатели которых учитываются при распределении стимулирующей части заработной платы, а также при конкурсном избрании на должности научно-педагогических и научных работников.

Таким образом, посредством административных рычагов Министерство науки и высшего образования РФ побуждает исследователей повышать публикационную активность, рассматривая ее в качестве основного

критерия при оценке результативности деятельности вузов и научных учреждений.

В целом, политика Министерства науки и высшего образования РФ по стимулированию публикационной активности обеспечила рост научных публикаций. Более того, план по реализации майского указа по увеличению публикаций в международных журналах, включенных в базы научного цитирования, оказался перевыполненным [1].

Как отмечается в работе [4], рост публикаций в международных базах – это результат комплекса государственных мер точечного характера, которые обеспечили кумулятивный эффект исходя из низкой базы для анализа динамики. К таковым государственным мерам, которые направлены на интеграцию российских ученых с международным научным сообществом, относятся: программа мегагрантов с привлечением зарубежных исследований, созданный инновационный центр «Сколково», реализация проекта «5-100», Российский научный фонд.

Принципиально важно отметить, что на практике рост количества публикаций не сопровождался ростом их качества. Так, Президент РАН А. Сергеев заявил на общем собрании РАН [1], что из числа опубликованных российскими исследователями статей в журналах WoS за 2013-2017 гг. только 27 % вошло в квартильный список, все остальные статьи опубликованы в изданиях с подпороговым квартильным уровнем. У США за аналогичный период доля статей в квартильном списке составила – 60 %, Германии – 56 %, Китая – 43 %, ЮАР – 41 %. Как видно, научные работы российских ученых, представленные в WoS, существенно уступают по критериям их качества в международном сравнении.

Что касается публикационной активности в российских изданиях, то ситуация представляется еще хуже. Дело в том, что если для опубликования в международных изданиях, индексируемых в WoS, даже не входящих в квартильный список, для некоторого числа исследователей имеются определенные барьеры, например, трудности с переводом на английский язык, высокие материаль-

ные затраты для публикационного взноса, то для публикации работ во многих российских научных изданиях барьеров практически нет. Последнее сориентировало исследователей публиковаться на российском рынке научных изданий.

В России с увеличением спроса на количество научных изданий, соответственно, увеличилось и предложение со стороны издательств, предъявляющих низкие требования к качеству публикаций. Достаточно подробно об этом говорится в работе [5]. На практике дело доходит до того, что некоторые исследователи публикуют до 500 статей в год, причем в тех журналах, которые за некую сумму публикуют все подряд [6]. Такие публикации невозможно отнести к разряду научных, поскольку ни по объему, ни по содержанию не соответствуют общепринятым требованиям к научным статьям, изложенным в [7].

Подытоживая результаты публикационной активности российских ученых с 2013 года, можно заключить, что наблюдаемый рост публикаций, как в международных, так и в российских изданиях, на самом деле во многом является результатом имитации научной деятельности. В связи с этим возникает вопрос: «Чем обусловлена эта проблема?».

Исследователи НИУ ВШЭ появление низкокачественных публикаций в современной российской практике связывают с внедрением административных рычагов, направленных на побуждение публикационной активности через внешнее, а не внутреннее стимулирование [8]. Внешняя мотивация заключается в финансовом стимулировании, когда стимулирующая часть заработной платы существенно выше базовой, которая считается низкой. В результате работник, с целью максимизации доходов при определенных трудовых затратах, вынужден наращивать количество публикаций и не концентрироваться на их качестве.

Применяемый в России подход стимулирования публикационной активности через систему оплаты труда для работника означает, что при низкой публикационной активности его накажут рублем: чем меньше публикаций, тем ниже зарплата. Таким обра-

зом, российская специфика внешней мотивации, с одной стороны, создает контролирующийся эффект, когда установленные руководством критерии публикационной активности подвергаются формальной количественной оценке и на основании этого принимаются решения о материальном поощрении, что, по сути, стимулирует наращивание публикационной активности, с другой стороны, материальный стимул загоняет работника в ситуацию, когда он вынужден имитировать публикационную активность с целью максимизации своего заработка.

В работе Курбатовой М.В., Каган Е.С. [9] снижение академических стандартов в исследовательской деятельности в вузовской среде обусловлено ограничением академических свобод вследствие формализованной системы оценки деятельности преподавателей. Существующая в РФ формализованная система оценки деятельности преподавателя, исходящая «сверху» (проводимая вузовской администрацией), а не «снизу» (определяемая научным сообществом), ограничивает академические свободы и тем самым ослабляет механизмы внутреннего контроля, основанного на высоких академических стандартах. В результате создаются условия для оппортунистического поведения преподавателей в научной деятельности. Подобное поведение является вынужденным для демонстрации достижения показателей эффективности, устанавливаемых руководством, так как в противном случае применяется система санкций: «Система санкций, которая воспринимается учеными как урезание их академической свободы, может подорвать внутреннюю мотивацию к научному творчеству и снизить качество публикуемых статей (или привести к тому, что ученые будут выбирать «стратегии выживания», связанные с серыми публикационными практиками)» [9, с. 63].

В статье Я.М. Рошиной и М.М. Юдиной, посвященной исследованию институциональных факторов, влияющих на исследовательскую деятельность преподавателей российских вузов, приводятся доводы в пользу того, что наличие благоприятной академиче-

ской среды является более важным фактором, воздействующим на научные достижения преподавателей, чем контрактные механизмы стимулирования к публикационной активности [10, с. 223].

В последнее время в РФ ведется работа по борьбе с так называемыми «мусорными» журналами [6]. К примеру, из базы РИНЦ, находящейся на платформе электронной научной библиотеки (eLibrary.ru), в 2017 г. были удалены некоторые сборники материалов заочных конференций, 344 российских и международных журналов [11, 12]. Выбранные инструменты по борьбе с «мусорными» журналами говорят о том, что решение проблемы снижения качества научных публикаций основано на применении административных рычагов. Что касается развития институтов, регулирующих этическую сторону этой проблемы, то это до сих пор остается вне поля зрения властных структур.

Учитывая, что в России наличие публикаций в «мусорных» журналах не наказывается научным сообществом, и они засчитываются в научный капитал ученого, то, на наш взгляд, проводимая работа по борьбе с «мусорными» журналами не приведет к повышению качества научных публикаций.

Сам факт, что в российской научной среде существуют институты, допускающие возможность заниматься имитацией научной деятельности, на наш взгляд, говорит о том, что в научном сообществе не развиты неформальные институты контроля качества научной деятельности исследователя, например, института взаимного контроля в академической среде, института взаимной критики между коллегами.

Представляется, что если в системе не сложились институты, культивирующие проведение исследований высокого качества и, соответственно, публикации высокого качества, то прямое (искусственное) навязывание формальных институтов, ограничивающих функционирование «плохих» институтов, не обеспечит должного эффекта – повышения качества научных публикаций.

Возникает вопрос: «Какие же институты могут предотвратить имитацию научной дея-



тельности, способствовать повышению качества научных исследований и научных публикаций?»).

Прежде всего следует упомянуть о созданном не так давно вольном сетевом сообществе экспертов, исследователей, репортеров с самоназванием «Диссернет». Его миссия заключается в выявлении фальсифицированных научных трудов, а также изданий, не удовлетворяющих требованиям строгого научного отбора. При этом их деятельность осуществляется на добровольной основе и она не связана с какими-либо органами власти, политическими и бизнес-структурами. Несмотря на положительное отношение научного сообщества к деятельности «Диссернета», исследователями высказывается критика в отношении методологии ранжирования «Диссернетом» научных журналов России, на основании которых выносятся экспертные заключения [13].

Несомненно, «Диссернет» является одним из неформальных институтов общественной оценки качества опубликованных научных работ. Экспертиза научных работ, проводимая «Диссернетом», предполагает оценку качества работы не в части новизны результатов, а в части борьбы с плагиатом. Бесспорно, что работа, в которой содержатся элементы некорректного заимствования, никоим образом не может относиться к разряду научных работ, даже в том случае, если в ней приводятся научные результаты, обладающие новизной и, соответственно, принадлежащие автору работы, а не другим людям.

Важно отметить, что результаты выявленных «Диссернетом» фальсифицированных научных работ, как правило, не принимаются во внимание Министерством науки и выс-

шего образования РФ при принятии каких-либо решений (например, административного характера и др.) в отношении вузов, научных организаций, а те, в свою очередь, не делают оргвыводов в отношении своих работников, являющихся авторами этих «научных» работ. На практике результаты «Диссернета» воспринимаются академическим сообществом как информация к сведению, но, к сожалению, она не обеспечивает некий заслон для исследователей, не соблюдающих академические этические нормы.

То, что результаты «Диссернета» не принимаются во внимание академическим сообществом и госорганами власти, говорит о том, что институт репутации в России не работает. Соответственно, если в российском академическом сообществе до сих пор не сформировался неформальный работающий институт репутации, то целесообразно внедрить его на законодательном уровне. Например, ввести «Кодекс академической репутации», подобный клятве Гиппократова, в котором были бы изложены морально-этические принципы работы академического сообщества. На практике его нарушение должно приводить к оргвыводам. Результаты функционирования института академической репутации должны учитываться как госорганами, так и академическим сообществом, только в этом случае можно ожидать решение проблемы имитации научной деятельности частью российского академического сообщества.

*Статья подготовлена в рамках выполнения НИР по государственному заданию Министерства науки и высшего образования РФ № 075-00326-19-00 от 27.12.2018.*

### Список литературы

1. Приказ Министерства образования и науки РФ от 1 апреля 2015 г. № 340 «Об утверждении Порядка проведения конкурса по распределению контрольных цифр приема по профессиям, специальностям и направлениям подготовки и (или) укрупненным группам профессий, специальностей и направлений подготовки для обучения по образова-

тельным программам среднего профессионального и высшего образования за счет бюджетных ассигнований федерального бюджета».

2. Курбатова М.В., Каган Е. С. Оценка степени значимости эффектов внешнего контроля деятельности преподавателей вузов // Журнал институциональных исследований. – 2015. – Т. 7. - № 3. – С. 122-143.

3. Приказ Министерства образования и науки РФ от 5 марта 2014 г. № 162 (ред. от 03.03.2016) «Об утверждении порядка предоставления научными организациями, выполняющими научно-исследовательские, опытно-конструкторские и технологические работы гражданского назначения, сведений о результатах их деятельности и порядка подтверждения указанных сведений федеральными органами исполнительной власти в целях мониторинга, порядка предоставления научными организациями, выполняющими научно-исследовательские, опытно-конструкторские и технологические работы гражданского назначения, сведений о результатах их деятельности в целях оценки, а также состава сведений о результатах деятельности научных организаций, выполняющих научно-исследовательские, опытно-конструкторские и технологические работы гражданского назначения, предоставляемых в целях мониторинга и оценки».

4. Увеличилось количество российских публикаций в престижных журналах. Почему? [URL: <http://www.sib-science.info/ru/gas/zagadochnyy-gost-15082017>] (Дата обращения: 25.06.2019).

5. Михайлов О.В. Феномен «мусорных» журналов как прямое следствие коммерциализации науки // Социология науки и технологий. 2018. Том 9. № 2. С. 56-70. URL: <https://cyberleninka.ru/article/v/fenomen-musornyh-zhurnalov-kak-pryamoe-sledstvie-kommertsializatsii-nauki> (Дата обращения: 25.06.2019).

6. Руководители eLIBRARY.RU: «Исключенные журналы фактически представляют собой дно». URL: <https://indicator.ru/article/2017/08/01/interview-elibrary/> (Дата обращения: 25.06.2019).

7. ГОСТ 7.60–2003 «СИБИД. Издания. Основные виды. Термины и определения». URL: <http://docs.cntd.ru/document/1200034382> (Дата обращения: 25.06.2019).

8. Калгин А.С., Калгина О.В., Лебедева А.А. Оценка публикационной активности как способ измерения результативности труда ученых и ее связь с мотивацией // Вопросы образования. – 2019. - № 1. – С. 44-86.

9. Курбатова М.В., Каган Е.С. Оппортунизм преподавателей вузов как способ приспособления к усилению внешнего контроля деятельности // Журнал институциональных исследований. – 2016. – Т. 8. - № 3. – С. 116-136. URL: [https://elibrary.ru/download/elibrary\\_26746769\\_29291665.pdf](https://elibrary.ru/download/elibrary_26746769_29291665.pdf) (Дата обращения: 25.06.2019).

10. Рощина Я.М., Юдкевич М.М. Факторы исследовательской деятельности преподавателей вузов: политика администрации, контрактная неполнота или влияние среды? // Вопросы образования. – 2009. - № 3. – С. 203–228.

11. Исключенные из РИНЦ журналы. URL: <http://phdru.com/publications/rinzexpelled/> (Дата обращения: 25.06.2019).

12. 300 «мусорным» журналам указали на место / «Газета.ru» URL: [https://www.gazeta.ru/science/2017/04/19\\_a\\_10634891.shtml](https://www.gazeta.ru/science/2017/04/19_a_10634891.shtml) (Дата обращения: 25.06.2019).

13. Ипполитов С.С. Российские научные журналы под «лупой» «Диссернета»: борьба за «чистоту науки» или «чистой воды болтовня»? URL: <https://cyberleninka.ru/article/v/rossiyskie-nauchnye-zhurnaly-pod-lupoy-disserneta-borba-za-chistotu-nauki-ili-chistoy-vody-boltovnya> (Дата обращения: 25.06.2019).

## References

1. Prikaz Ministerstva obrazovaniya i nauki RF ot 01.04.2015, № 340 «Ob utverzhdenii Poryadka provedeniya konkursa po raspredeleniyu kontrol'nyh cifr priema po professiyam, special'nostyam i napravleniyam podgotovki i (ili) ukрупnennym gruppam professij, special'nostej i napravlenij podgotovki dlya obucheniya po obrazovatel'nym programmam srednego professional'nogo i vysshego obrazovaniya za schet byudzhetyh assignovaniy federal'nogo byudzheta». [Order of the Ministry of Education and Science of the Russian Federation of 01.04.2015, No. 340 «On approval of the Procedure for the competition on the distribution of admission control figures by professions, specialties and areas of training and (or) enlarged groups of professions, specialties and areas of training for training in educational programs of secondary vocational and higher

education at the expense of the federal budget allocations»].

2. Kurbatova M.V., Kagan E. S. Ocenka stepeni znachimosti effektivov vneshnego kontrolya deyatel'nosti prepodavatelej vuzov [Significance assessment of the external control effects of lecturers]. Zhurnal institucional'nyh issledovanij - Journal of Institutional Studies. 2015. No 3. P. 122-143 [in Russian].

3. Prikaz Ministerstva obrazovaniya i nauki RF ot 5 marta 2014 g. № 162 (red. ot 03.03.2016) «Ob utverzhdenii poryadka predostavleniya nauchnymi organizatsiyami, vpolnyayushchimi nauchno-issledovatel'skie, opytno-konstruktorskie i tekhnologicheskie raboty grazhdanskogo naznacheniya, svedenij o rezul'tatah ih deyatel'nosti i poryadka podtverzhdeniya ukazannyh svedenij federal'nymi organami ispolnitel'noj vlasti v celyah monitoringa, poryadka predostavleniya nauchnymi organizatsiyami, vpolnyayushchimi nauchno-issledovatel'skie, opytno-konstruktorskie i tekhnologicheskie raboty grazhdanskogo naznacheniya, svedenij o rezul'tatah ih deyatel'nosti v celyah ocenki, a takzhe sostava svedenij o rezul'tatah deyatel'nosti nauchnyh organizatsij, vpolnyayushchih nauchno-issledovatel'skie, opytno-konstruktorskie i tekhnologicheskie raboty grazhdanskogo naznacheniya, predostavlyayemyh v celyah monitoringa i ocenki». [Order of the Ministry of Education and Science of the Russian Federation 05.05.2014, No. 162 (as amended on 03.03.2016) «On approval of the procedure for the provision by scientific organizations performing research, experimental design and technological work of a civil purpose, information on the results of their activities and the procedure for confirming this information by the federal executive bodies for monitoring purposes, the procedure for the provision of scientific organizations performing research, development and technological works «civil purposes, information on the results of their activities for the purpose of evaluation, as well as the composition of information on the results of the activities of scientific organizations performing research, development and

technological works of a civil purpose provided for monitoring and evaluation»].

4. Uvelichilos' kolichestvo rossijskikh publikatsij v prestizhnyh zhurnalakh. Pochemu? [The number of Russian publications in prestigious magazines has increased. Why?]. Available at: <http://www.sib-science.info/ru/ras/zagadochnyy-rost-15082017> (accessed: 25.06.2019) [in Russian].

5. Mihajlov O.V. Fenomen «musornyh» zhurnalov kak pryamoe sledstvie kommercializatsii nauki // [The phenomenon of «junk» magazines as a direct consequence of the commercialization of science]. Sociologiya nauki i tekhnologii – Sociology of Science and Technology. 2018. No2. P. 56-70. Available at: <https://cyberleninka.ru/article/v/fenomen-musornyh-zhurnalov-kak-pryamoe-sledstvie-kommertsializatsii-nauki> (accessed: 25.06.2019) [in Russian].

6. Rukovoditeli eLIBRARY.RU: «Isklyuchennyye zhurnaly fakticheski predstavlyayut soboj dno». [ELIBRARY.RU executives: «Excluded magazines are in fact the bottom»]. Available at: <https://indicator.ru/article/2017/08/01/interview-elibrary/> (accessed: 25.06.2019) [in Russian].

7. GOST 7.60–2003 «SIBID. Izdaniya. Osnovnye vidy. Terminy i opredeleniya». [GOST 7.60–2003 «SIBID. Editions. The main types. Terms and Definitions»]. Available at: <http://docs.cntd.ru/document/1200034382> (accessed: 25.06.2019) [in Russian].

8. Kalgin A.S., Kalgina O.V., Lebedeva A.A. Ocenka publikatsionnoj aktivnosti kak sposob izmereniya rezul'tativnosti truda uchenykh i ee svyaz' s motivatsiej [Publication Metrics as a Tool for Measuring Research Productivity and Their Relation to Motivation]. Voprosy obrazovaniya - Educational Studies. 2019.No 1. P.44-86 [in Russian].

9. Kurbatova M.V., Kagan E.S. Opportunizm prepodavatelej vuzov kak sposob prispособleniya k usileniyu vneshnego kontrolya deyatel'nosti Opportunism of University Lecturers As a Way to Adaptate the External [Control Activities Strengthening]. Zhurnal institucional'nyh issledovanij - Journal of Institutional Studies. 2016. No 3. P. 116-136. Available at: <https://>

elibrary.ru/download/elibrary\_26746769\_29291665.pdf (accessed: 25.06.2019) [in Russian].

10. Roshchina Ya.M., Yudkevich M.M. Faktory issledovatel'skoj deyatel'nosti prepodavatelej vuzov: politika administracii, kontraktnaya nepolnota ili vliyanie sredy? [Factors effecting university teachers' research: Management policies, contract incompleteness or environment influences?]. Voprosy obrazovaniya - Educational Studies. 2009. No 3. P. 203–228 [in Russian].

11. Isklyuchennye iz RINC zhurnaly [Magazines Excluded from RSCI]. Available at: <http://phdru.com/publications/rinzexpelled/> (accessed: 25.06.2019) [in Russian].

12. 300 «musornym» zhurnalam ukazali na mesto [300 «junk» magazines pointed to a place]. Internet-izdanie Gazeta.ru. Available at: [https://www.gazeta.ru/science/2017/04/19\\_a\\_10634891.shtml](https://www.gazeta.ru/science/2017/04/19_a_10634891.shtml) (accessed: 25.06.2019) [in Russian].

13. Ippolitov S.S. Rossijskie nauchnye zhurnaly pod «lupoj» «Disserneta»: bor'ba za «chistotu nauki» ili «chistoj vody boltovnya»? [Russian scientific journals under the "magnifier" of Disserneta: the struggle for the «purity of science» or «pure chatter»?]. Available at: <https://cyberleninka.ru/article/v/rossijskie-nauchnye-zhurnaly-pod-lupoy-disserneta-borba-za-chistotu-nauki-ili-chistoy-vody-boltovnya> (accessed: 25.06.2019) [in Russian].





*Рабцевич А.А.*  
*Rabtsevich A.A.*

*кандидат экономических наук, старший научный сотрудник  
Центра стратегических и междисциплинарных исследований  
Уфимского федерального исследовательского центра  
Российской академии наук,  
г. Уфа, Российская Федерация*

УДК 332+37.015.6

DOI: 10.17122/2541-8904-3-29-114-125

## **ПРОБЛЕМЫ ФОРМИРОВАНИЯ НАУЧНОГО ПОТЕНЦИАЛА РЕГИОНА В СИСТЕМЕ ВЫСШЕГО ОБРАЗОВАНИЯ РЕСПУБЛИК БАШКОРТОСТАН И ТАТАРСТАН**

В статье анализируются особенности формирования научного потенциала Республики Башкортостан и Республики Татарстан в системе высшего образования данных регионов. Рассмотрено развитие представлений о сущности и форме научного потенциала региона в рамках работ отечественных ученых, посвященных исследованиям Республики Башкортостан, раскрыты основные положения, и сделаны выводы относительно его изменений.

Автор анализирует процесс формирования научного потенциала двух республик через систему показателей, иллюстрирующих динамику контингента магистрантов и аспирантов как базы его формирования, а также использует показатели защит диссертаций на соискание ученых степеней и уровень присутствия молодых ученых в наиболее значимых университетах. Делается вывод о том, что в системе высшего образования Республики Башкортостан и Республики Татарстан формирование научного потенциала происходит преимущественно в сфере общественных и гуманитарных наук, что делает затруднительным переход к научно-технологическому прорыву, заявленному высшими органами государственной власти.

**Ключевые слова:** научный потенциал, университет, система высшего образования, Республика Башкортостан, Республика Татарстан.

## **PROBLEMS OF SCIENTIFIC POTENTIAL FORMATION IN BASHKORTOSTAN AND TATARSTAN REPUBLICS HIGHER EDUCATION SYSTEM**

The article analyzes the scientific potential formation features of Bashkortostan Republic and Tatarstan Republic in these regions higher education system. The development of ideas about the nature and form of the regional scientific potential in the framework of the works of domestic scientists on the research of Bashkortostan Republic is considered, the main provisions are revealed and conclusions about its changes are drawn.

The author analyzes the scientific potential of the two republics through a system of indicators illustrating the dynamics of the contingent of undergraduates and graduate students as the basis of its formation; it also uses the indicators of thesis defense for the scientific degrees and the level of presence of young scientists in the most important universities. It is concluded that in the higher education system of Bashkortostan and Tatarstan republics the formation of scientific potential occurs mainly in the field of social sciences and humanities, which makes it difficult to move to the technological breakthrough declared by the highest authorities.

**Key words:** scientific potential of the region, University, higher education system, Bashkortostan Republic, Tatarstan Republic.

Российская экономика, остро нуждающаяся в технологическом прорыве, что постоянно декларируется высшими органами государственной власти, должна обеспечиваться соответствующими ресурсами, в первую очередь – трудовыми ресурсами высшей квалификации. Учет факта массовой эмиграции молодых перспективных исследователей и ведущих научных работников из страны актуализирует вопрос о степени интенсивности воспроизводства научного потенциала страны и места университетов в этом процессе. Особенно важным этот вопрос выступает на уровне отдельных регионов-субъектов Российской Федерации – общеизвестным является факт концентрации научного потенциала в пределах Москвы и Санкт-Петербурга, регионы же испытывают кадровый голод по большинству направлений гуманитарного, общественного, естественнонаучного и технического профилей.

В Республике Башкортостан научный потенциал региона являлся объектом исследования относительно небольшого количества работ. В первую очередь следует упомянуть В.З. Гатауллина, диссертация которого целиком посвящена этому вопросу. Для ситуации начала 1990-х годов автор констатирует наличие очень высокого научно-технического потенциала региона, при тех же целевых установках – необходимости «прорыва», ускорения научно-технического прогресса и пр. [4, С. 3-4]. При этом автор указывает на слабую разработанность проблемы, как в методических вопросах анализа его состояния в регионе и отраслях, так и в вопросах совершенствования методов его формирования и развития в условиях отхода от командно-административного управления.

Автор указывает, что большинство исследователей, несмотря на различия понятий научного и научно-технического потенциалов, понимают под ним «совокупность ресурсов (комплекс параметров) для научно-технической деятельности и освоения ее результатов» [4, С. 10], т.е. научный потенциал, являясь подсистемой общего экономического потенциала региона, обеспечивает эффективность цикла «исследование – производство»,

определяется возможностями региона в развитии науки и техники, использовании их достижений для решения социально-экономических задач.

Обоснование способов эффективной реализации научного потенциала Республики Башкортостан, согласно В.З. Гатауллину, требует соблюдения необходимости его рассмотрения в трех плоскостях: формирования, развития и использования [4, С. 10-12], при этом его структуру составляют четыре компонента: кадровый, материально-технический, информационный и организационный. Объективной основой сохранения достигнутого научного потенциала автор считает «сохранение стабильности исследовательского и инженерно-технического персонала, не допускающее «размывания» наиболее квалифицированного его ядра и уход в другие структуры, далекие от науки» [4, С. 10]. Предложены методические подходы к анализу научного потенциала, заключающиеся в необходимости мониторинга комплекса показателей, описывающих входные (численность научных работников, стоимость основных фондов и др.) и выходные (изобретательская активность, рентабельность научно-технических работ и др.) параметры потенциала, которые позволили автору количественно оценить его уровень и эффективность использования в Республике Башкортостан.

Особый фокус исследования смещен на кадры высшей квалификации – докторов и кандидатов наук, а также на материально-техническое обеспечение научного процесса. В.З. Гатауллин приходит к выводу, что за период 1985-1990 годов уровень потенциала практически не изменился, а за 1991-1995 годы сократился в значительной степени, особенно в кадровом отношении – вузы потеряли до половины научного потенциала, а академический сектор – 4,5 % [4, С. 14].

Также В.З. Гатауллиным представлена методика оценки эффективности использования научного потенциала на уровне отдельных научно-технических подразделений, агрегирующая ряд удельных показателей их деятельности, рассчитываемых по количеству авторских свидетельств и изобретений,

объему инновационной продукции, произведенной по разработкам подразделения, экономической эффективности исследований и разработок, средней продолжительности цикла работ до внедрения и др.

Н.Е. Тропынина использует понятие «научно-технический потенциал», который, выступая частью воспроизводственного потенциала региона [9, С. 3], является, вместе с тем, предпосылкой и результатом его экономического развития, а его оценка необходима для определения возможностей создания конкурентоспособных центров производства наукоемкой продукции.

При этом научно-технический потенциал – это «совокупность взаимосвязанных компонент», которые на уровне страны «обеспечивают потенциальные возможности для решения задач научно-технического и экономического развития с наименьшими временными и материальными затратами» [9, С. 9], а на уровне региона – «взаимодействуют в экономической и социальной сферах региона и обуславливают решение региональных задач» [9, С. 9]. Соответственно, научно-технический потенциал региона включает 6 компонент, которые образуют его вертикальную структуру: кадровую, организационную, информационную, финансовую, материально-техническую и правовую. Горизонтальная же структура представляет собой потенциал в территориальном разрезе как «систему взаимообусловленных региональных научно-технических потенциалов» [9, С. 9]. На основе анализа внутренней структуры потенциала предложена модель его функционирования в региональной социально-экономической системе, а также выявлены ключевые факторы формирования научно-технического потенциала региона, которые разделены на факторы прямого и косвенного воздействия.

Для оценки формирования и функционирования потенциала на региональном уровне Н.Е. Тропыниной разработана методика, состоящая из трех моделей: логической, оценочной и интегральной, являющихся последовательным развитием друг друга. В число показателей, включенных в методику, входят:

объем валового регионального продукта, численность персонала, занятого научными исследованиями и разработками, объем затрат на них, количество организаций науки и научного обслуживания и другие, каждый из которых отражает эффективность использования обозначенных выше компонент. В качестве существенных выводов исследования можно обозначить то, что величина потенциала региона и эффективность его функционирования не находятся в прямой зависимости, она больше определяется процессами трансферта создаваемых инноваций и ключевыми направлениями научно-технических исследований, которые, в свою очередь, обусловлены отраслевой специализацией региона [9, С. 24-25].

Научно-инновационному потенциалу, который представляет собой «совокупность нереализованных возможностей по проведению исследований и разработок и коммерциализации инноваций» [10, С. 8] посвящена работа О.О. Шаровой. Подготовка кадров, как системообразующая функция вузов, выступает, по ее мнению, основой формирования научного потенциала страны, этот тезис касается, в первую очередь, исследователей с учеными степенями. Автор предлагает применять индекс научного потенциала конкретного вуза, рассчитываемый посредством показателей роста квалификации профессорско-преподавательского состава (наличия ученой степени), доли их численности в возрасте от 30 до 50 лет, а также доли участников научных исследований и разработок [10, С. 19]. Интеграция данного потенциала с инвестиционными ресурсами предприятий региональной экономики позволяет создать благоприятную инновационную среду как внутри, так и вне университета.

Д.В. Котов справедливо замечает, что в условиях Республики Башкортостан увеличение объемов финансирования научных исследований само по себе не приводит к построению экономики инновационного типа, однако эффект для экономики региона будет больше там, где уже есть научно-инновационный потенциал, особенно в секторе высшего образования [6, С. 24].

Существуют также работы, затрагивающие отдельные аспекты развития научного потенциала региона, в том числе Республики Башкортостан, в части формирования через интеграцию системы учреждений высшего образования в инновационную инфраструктуру [8], через подготовку специалистов в вузах [2], посредством придания университетам различных статусов [5] и др.

Помимо вышеперечисленных следует упомянуть работы, посвященные вопросам формирования научного потенциала Республики Татарстан. Так, например, особенностям интеграции вузов республики и ее влиянию на формирование научного потенциала региона с позиций кадровой составляющей посвящена работа С.А. Владимировой [3]. Обоснование необходимости создания национальных исследовательских университетов на основе накопленного научно-технического потенциала Республики Татарстан представлено в работе И.В. Миргалеевой [7].

Стоит заметить, что тематика научного потенциала, особенно на региональном уровне, разработанность вопросов его формирования, измерения и реализации в социально-экономическом развитии региона в отечественной науке остается на низком уровне. В развитых же странах данный феномен становился объектом многочисленных исследований, среди таких исследований можно отметить работы D. Arias-Aranda и M.M. Romerosa-Martínez [13], J. Cantwell и L. Piscitello [14], M. Heidenreich [15] и др.

На основе анализа и систематизации точек зрения на процесс формирования научного потенциала региона в системе высшего образования представляется возможным составить концептуальную схему, которая смогла бы поэтапно раскрыть сущность данного процесса и позволила бы в дальнейшем определить его количественные параметры с учетом возникающих угроз (рис. 1).



**Рисунок 1.** Процесс формирования научного потенциала региона в рамках системы высшего образования и основные сопутствующие проблемы

Здесь стоит отметить, что поступление в университет, как и переход обучающегося от бакалавриата к магистратуре и от магистра-

туры к аспирантуре, не имеет конкретной привязки к региону или учебному заведению; задачей вуза является удержание валового



потока молодежи, способной к научной деятельности, в конечном счете, формирующего, по выражению Я. Кузьмина, «аспирантский трек», выступающего альтернативой другим «трекам» магистрантов – смене профессиональной направленности после бакалавриата или ориентации на конкретный рынок труда (углубление квалификации, полученной в бакалавриате) [12].

Согласно представленной схеме, формирование научного потенциала регионов происходит с факта поступления определенного контингента в магистратуру, в связи с чем

представляется возможным обозначить некоторые тенденции данного процесса, наблюдающиеся в системе высшего образования двух республик. Для иллюстрации доли магистрантов в общей численности студентов вузов Республики Башкортостан (рис. 2) используется показатель «Удельный вес численности студентов (приведенного контингента), обучающихся по программам магистратуры, в общей численности приведенного контингента обучающихся по образовательным программам бакалавриата, специалитета и магистратуры» [11].

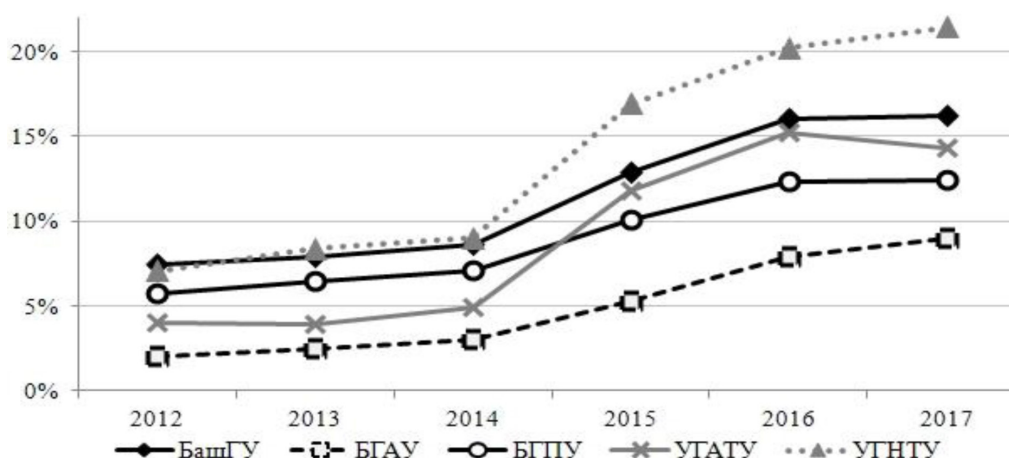


Рисунок 2. Доля магистрантов в общей численности студентов вузов Республики Башкортостан (приведенный контингент)<sup>1</sup>

Согласно представленным графикам, в 2015 году произошло ускорение роста числа магистрантов, в лидеры Республики Башкортостан вышел УГНТУ, где их доля в 2017 году перешла отметку 20 %. Основная группа вузов (БашГУ, УГАТУ, БГПУ) удерживают контингент в 12-16 %, и только аграрный университет демонстрирует отставание, находясь на отметке 9 %.

Ситуация с магистрантами в Республике Татарстан имеет схожие тенденции (рис. 3). Резкий рост доли магистрантов в 2015 году также сопровождался выходом в лидеры одного из университетов технического профиля – КНИТУ. Остальные ведущие вузы сформировали некое «нормальное» региональное значение доли – 15-18 %, которое

практически совпадает с данными по Республике Башкортостан.

Далее, согласно концептуальной модели формирования научного потенциала региона, рассмотрим движение контингента аспирантов вузов Республики Башкортостан (рис. 4), в целях чего используем показатель «численность аспирантов (адъюнктов), ординаторов, интернов, ассистентов-стажеров образовательной организации в расчете на 100 студентов (приведенного контингента)», который можно выразить в процентах.

Рисунок показывает, что на протяжении всего периода рассматриваемое значение снижалось, особенно сильно в технических вузах – с 5,6 % до 3 % в УГНТУ и с 3,5 % до 1,9 % в УГАТУ. Причем 2016 год стал «пере-

<sup>1</sup> БашГУ - ФГБОУ ВО «Башкирский государственный университет», БГАУ - ФГБОУ ВО «Башкирский государственный аграрный университет», БГПУ - ФГБОУ ВО «Башкирский государственный педагогический университет им. М. Акмуллы», УГАТУ - ФГБОУ ВО «Уфимский государственный авиационный технический университет», УГНТУ - ФГБОУ ВО «Уфимский государственный нефтяной технический университет»

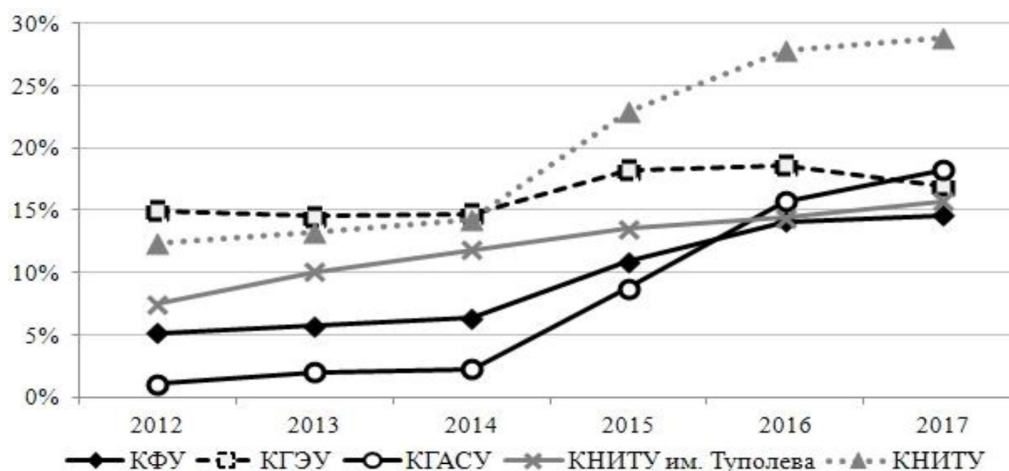


Рисунок 3. Доля магистрантов в общей численности студентов вузов Республики Татарстан (приведенный контингент)<sup>2</sup>

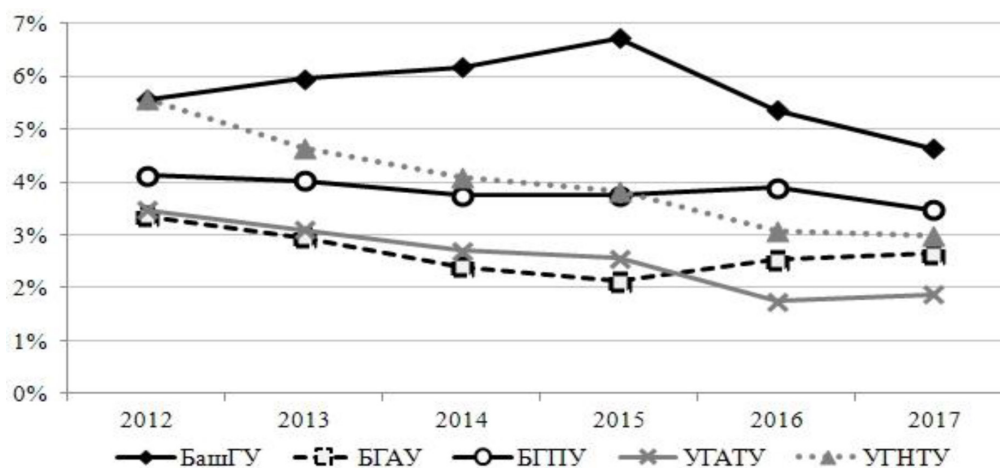


Рисунок 4. Численность аспирантов вузов Республики Башкортостан в расчете на 100 студентов (приведенного контингента)

ломным» и для БашГУ, как лидера, более всего формирующего научный потенциал региона, – здесь возраставший в предыдущий период показатель за два года снизился с 6,7 % до 4,6 %.

Схожая ситуация с динамикой численности аспирантов вузов Республики Татарстан в расчете на 100 студентов приведенного контингента: здесь наблюдается сокращение показателя в большинстве вузов, а у лидера – КНИТУ им. Туполева – также с 2016 года резко сокращается контингент аспирантов (рис. 5). При этом КФУ демонстрирует устойчивый положительный тренд. Фактически,

федеральный и два национальных исследовательских университета являются драйверами привлечения молодежи в формирование научного потенциала региона на этапе аспирантуры.

Далее представляет интерес статистика защит диссертаций на соискание ученых степеней (рис. 6). В этих целях используется показатель «Удельный вес научно-педагогических работников, защитивших кандидатские и докторские диссертации за отчетный период в общей численности научно-педагогических работников, %».

<sup>2</sup> КФУ – ФГАОУ ВО «Казанский (Приволжский) федеральный университет», КГЭУ – ФГБОУ ВО «Казанский государственный энергетический университет», КГАСУ – ФГБОУ ВО «Казанский государственный архитектурно-строительный университет», КНИТУ им. Туполева – ФГБОУ ВО «Казанский национальный исследовательский технический университет им А.Н. Туполева-КАИ», КНИТУ – ФГБОУ ВО «Казанский национальный исследовательский технологический университет»

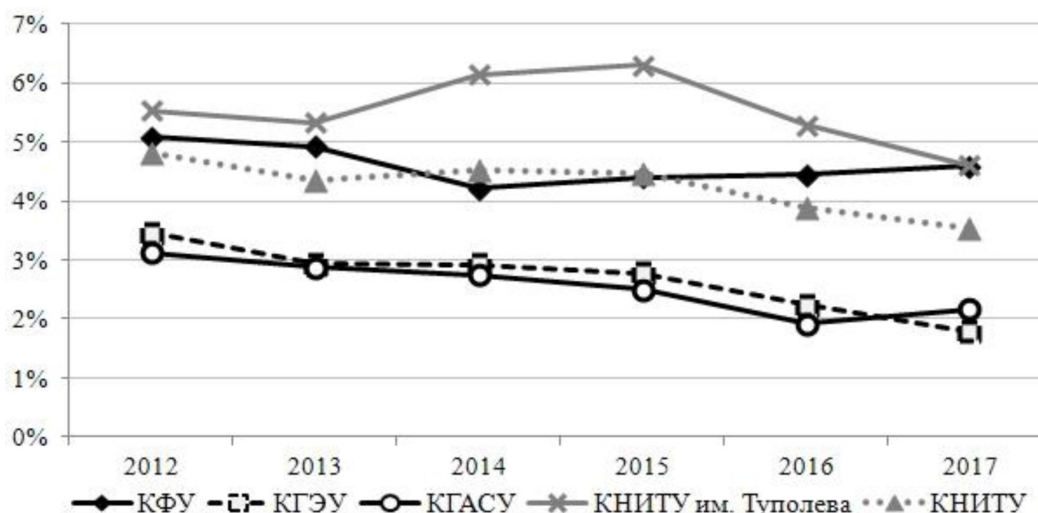


Рисунок 5. Численность аспирантов вузов Республики Татарстан в расчете на 100 студентов (приведенного контингента)

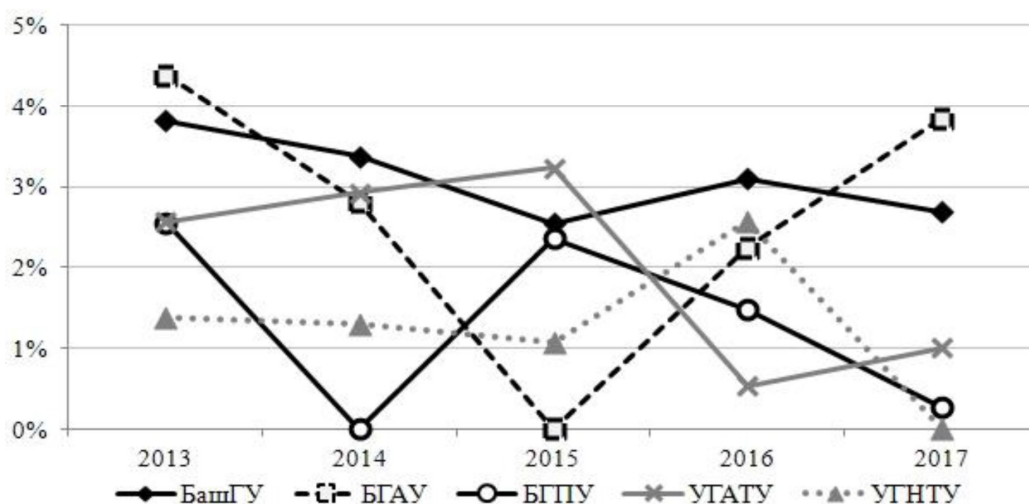


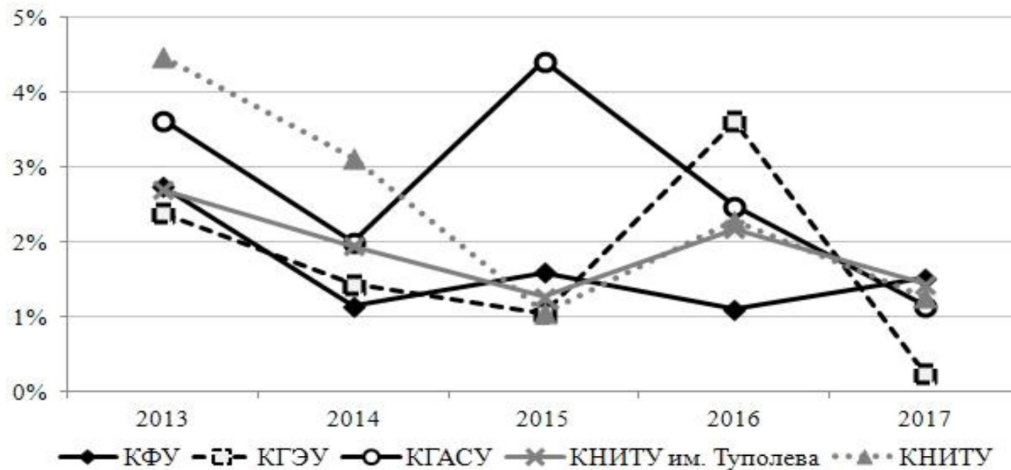
Рисунок 6. Доля научно-педагогических работников вузов Республики Башкортостан, защитивших кандидатские и докторские диссертации, в общей численности научно-педагогических работников, %

Как можно заключить из информации представленных графиков, видна устойчивая тенденция к сокращению защит во всех университетах региона, кроме аграрного. БГАУ при низкой базе наращивания научного потенциала университета (магистрантов, аспирантов) удается реализовать получение ученой степени значительной долей НПП, ожидающих защиты. При этом устойчивый, прогнозируемый характер тренда защит наблюдается только в классическом университете, в других же вузах защита кандидатской и докторской диссертации является спонтанным и, даже, единичным явлением. Особенно тяжелая ситуация складывается в

УГАТУ, УГНТУ и БПГУ им. Акмуллы, где показатель сократился до 1 % и менее.

В Республике Татарстан происходит более поступательное развитие показателя острепенения, хотя и также с отрицательной направленностью (рис. 7). Только двум университетам – КНИТУ им. Туполева и КФУ – удается удерживать относительную плановость в процессе защит.

Стоит отметить, что данный показатель в значительной степени соотносится с рассмотренным ранее: аспиранты, проходя научно-педагогическую практику, выступают в качестве НПП, поскольку на момент защиты ученой степени аспирант должен иметь научно-

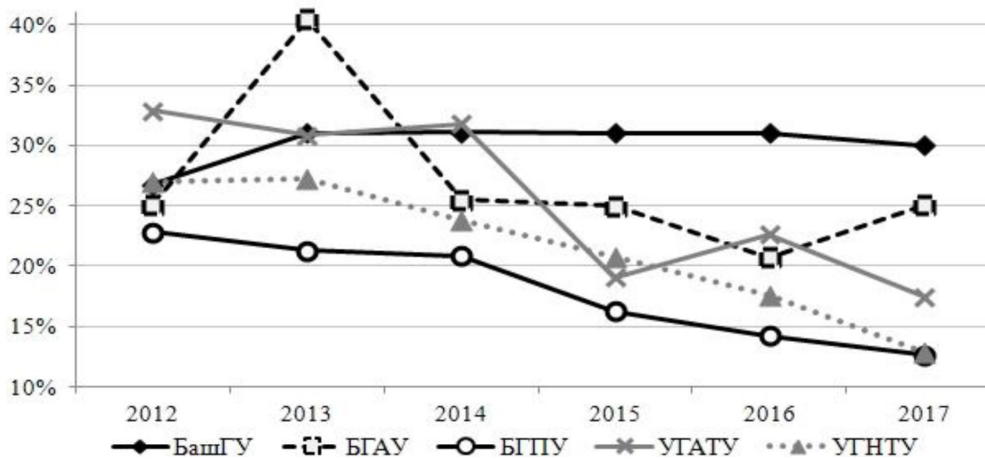


**Рисунок 7.** Доля научно-педагогических работников вузов Республики Татарстан, защитивших кандидатские и докторские диссертации, в общей численности научно-педагогических работников, %

педагогический стаж. С другой стороны, подавляющее большинство профессорско-преподавательского состава в начале карьеры являлось аспирантами, и факт защиты в той или иной степени является свидетельством эффективности аспирантуры.

Последний из рассматриваемых этапов формирования научного потенциала касается статуса молодого ученого и перспектив осуществления дальнейшей научно-педагогиче-

ской работы. В целях рассмотрения ситуации, в Республике Башкортостан используется показатель «Удельный вес численности научно-педагогических работников без ученой степени – до 30 лет, кандидатов наук – до 35 лет, докторов наук – до 40 лет, в общей численности научно-педагогических работников» (рис. 8).



**Рисунок 8.** Удельный вес численности молодых ученых в общей численности научно-педагогических работников вузов Республики Башкортостан

С 2014 года во всех вузах, кроме Аграрного, проводящего целенаправленную политику повышения острепенности НПР, наблюдается снижение контингента молодых ученых, особенно, в БГПУ (12,6 %) и обоих технических вузах (УГАТУ – 17,5%, УГНТУ

– 12,8 %). Классический вуз Республики Башкортостан, на протяжении ряда лет удерживавший контингент молодых ученых, в 2017 году остается в лидерах.

Вузы Республики Татарстан демонстрируют схожие тренды: «переломным» здесь



также явился 2015 год, с которого показатели практически всех университетов начали падение (рис. 9). В лидерах оказался класси-

ческий вуз Татарстана, который также вел более последовательную политику в отношении молодых ученых.

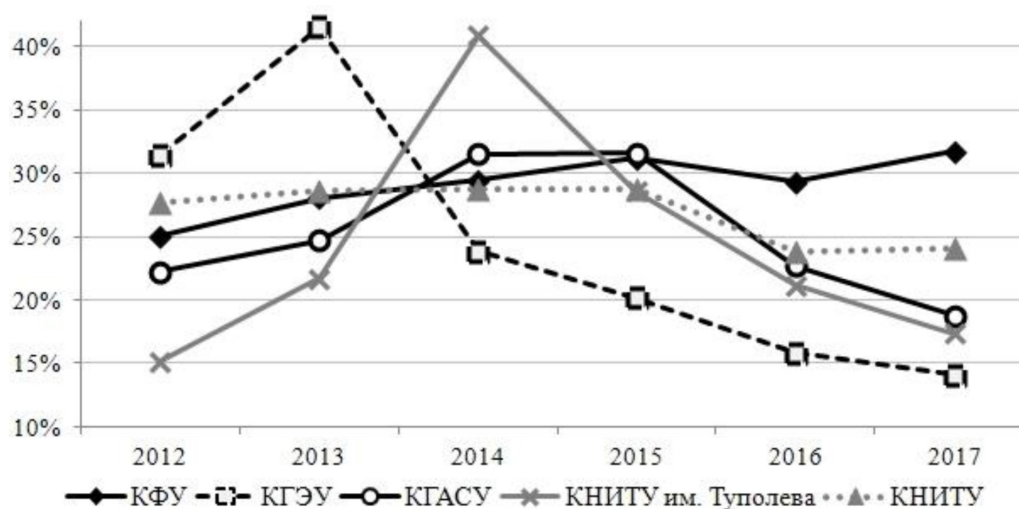


Рисунок 9. Удельный вес численности молодых ученых в общей численности научно-педагогических работников вузов Республики Татарстан

В целях более глубокого понимания изучаемого явления рассмотрим БашГУ в качестве представителя классической университет-

ской науки и проанализируем результативность процесса получения ученых степеней в разрезе научных направлений (рис. 10).

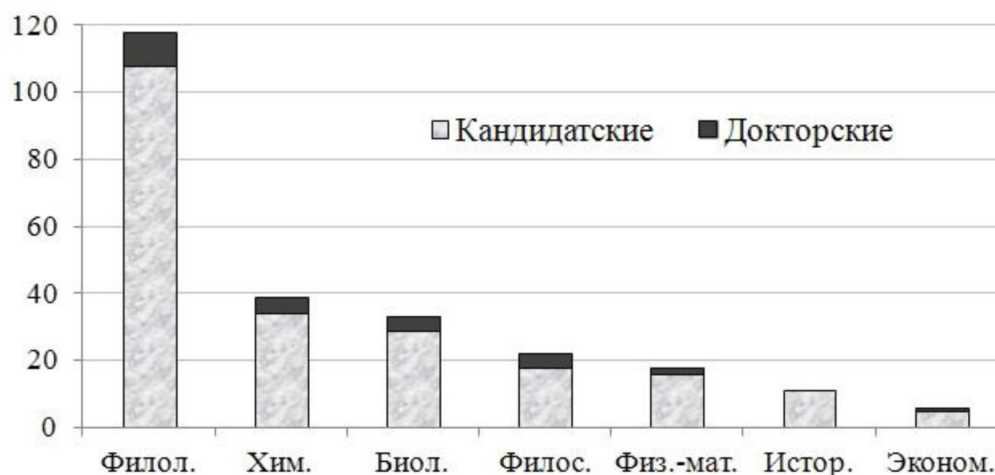


Рисунок 10. Количество защит диссертаций на соискание ученой степени, проведенных в Башкирском государственном университете за 2015-2018 годы (в разрезе отраслей наук)

Приведенные на рисунке данные показывают, что подавляющее число защит в классическом университете производится в гуманитарных науках. Следовательно, сфера воспроизводства научного потенциала все больше смещается в сторону гуманитарных и общественных наук, в малой степени формирующая базу научно-технологического прорыва, точные же и технические науки, на фоне старения существующих кадров, не

получают достаточного притока молодежи с высшей квалификацией.

Таким образом, рассмотренные показатели в представленной последовательности имеют между собой сильную причинно-следственную связь – один показатель составляет базу для достижения последующего. Анализ показал, что роль технических университетов в формировании научного потенциала региона заметно снизилась. Можно предполо-

жить, что фактически потенциал сейчас воспроизводится в гуманитарных и общественных направлениях, главным образом в классических университетах, а собственно технологический прогресс страны требует в первую очередь подготовки научных кадров именно технического профиля.

Несмотря на получение казанскими вузами статусов национально-исследовательских университетов, их возможности в наращивании научного потенциала региона сокращаются. Можно утверждать, что фактически их показатели как в отношении контингента, так и в части получения ученых степеней инерционно падают, повторяя траектории других вузов, не имеющих подобных статусов. Отсюда напрашивается вывод о существовании ряда системных проблем в достижении приемлемых значений рассматриваемых показателей, не устраняемых приобретением значимых вузовских статусов, что требует отдельных научных изысканий в отношении этой категории.

Проведенный анализ деятельности рассмотренных в статье вузов позволяет определить два полюса в отношении системной работы по наращиванию университетом

научного потенциала региона. К полюсу придерживающихся последовательной деятельности в обеих республиках относятся классические КФУ и БашГУ. Остальные вузы достигают системности только в отдельных случаях. Можно также отметить, что в технических вузах хуже поставлена работа в сфере воспроизводства кадров, что еще больше угрожает успешности технологического развития экономики регионов. Соответственно, усилия государства следует направить на поддержку результативности аспирантуры в технических вузах.

В связи с общим усилением потерь базы научно-технического прогресса увеличивается значимость федеральных исследовательских центров Российской академии наук, а также организаций корпоративной науки – профильных научно-исследовательских институтов при крупных организациях реального сектора экономики.

*Статья подготовлена в рамках выполнения НИР по государственному заданию Министерства науки и высшего образования РФ №075-00326-19-00 от 27.12.2018*

### Список литературы

1. Ахунов Р.Р. Оценка соответствия статуса университетов региона его потенциалу (на примере Республики Башкортостан) / Р.Р. Ахунов, И.У. Зулькарнай, Г.Р. Ислакаева // Экономика и управление: научно-практический журнал. – 2017. - № 1.
2. Бакусова Д.Л. Организационно-экономические условия ориентации высшего образования на региональный рынок труда: автореф. дис. ... канд. экон. наук: 08.00.05 / Бакусова Дилара Львовна. – М., 2006. – 30 с.
3. Владимирова С.А. Управление региональной системой высшего образования в условиях интенсификации интеграционных процессов: автореферат дис. ... канд. экон. наук: 08.00.05 / Владимирова Светлана Александровна. – Казань, 2008. – 25 с.
4. Гатауллин В.З. Исследование формирования научного потенциала региона и проблемы совершенствования оценки его уровня (по материалам Республики Башкортостан):

автореф. дис. канд. экон. наук: 08.00.04 / Гатауллин Венер Зинурович. – Уфа, 1995. – 20 с.

5. Зулькарнай И.У. Статус университета в регионе: возможности и реалии / И.У. Зулькарнай, Г.Р. Ислакаева // Экономика и управление: научно-практический журнал. – 2017. - № 2. – С. 43-47.

6. Котов Д.В. Методология формирования и развития инновационной среды в регионе: автореф. дис. ... д-ра экон. наук: 08.00.05 / Котов Дмитрий Валерьевич. - Уфа, 2012. - 41с.

7. Миргалеева И.В. Финансовый механизм управления образованием в регионе: автореферат дисс. ... д-ра экон. наук: 08.00.10 / Миргалеева Ирина Викторовна. – Йошкар-Ола, 2010. – 39 с.

8. Михайлова Е.Б. Механизм интеграции вузов в инновационную инфраструктуру региона: автореф. ... дис. канд. экон. наук:

08.00.05 / Михайлова Елена Борисовна. – Уфа, 2012. – 25 с.

9. Тропынина Н.Е. Научно-технический потенциал региона: формирование и функционирование: автореф. дис. ... канд. экон. наук: 08.00.05 / Тропынина Наталья Евгеньевна. – Уфа, 2004. – 28 с.

10. Шарова О.О. Формирование механизма развития инновационной среды вуза: автореф ... дис. канд. экон. наук: 08.00.05 / Шарова Оксана Олеговна. – Уфа, 2012. – 27 с.

11. Информационно-аналитические материалы по результатам проведения мониторинга эффективности деятельности образовательных организаций высшего образования [Электронный ресурс] // Главный информационно-вычислительный центр (ГИВЦ) Министерства науки и высшего образования Российской Федерации. – Режим доступа: // [indicators.miccedu.ru/monitoring/](http://indicators.miccedu.ru/monitoring/) (дата обращения: 18.07.2019)

12. Савицкая Н. Бакалавриат скоро не будет учить профессии [Электронный ресурс] // Независимая газета. 17.07.2019. – Режим доступа: // [ng.ru/education/2019-07-17/8\\_7625\\_profession.html](http://ng.ru/education/2019-07-17/8_7625_profession.html)

13. Arias-Aranda D. Innovation in the functional foods industry in a peripheral region of the European Union: Andalusia (Spain) / D. Arias-Aranda, M.M. Romerosa-Martínez // *Food Policy*. – 2010. - № 35(3). – P. 240-246.

14. Cantwell J. The location of technological activities of MNCs in European regions: The role of spillovers and local competencies / J. Cantwell, L. Piscitello // *Journal of International Management*. – 2002. - № 8. – P. 69-96.

15. Heidenreich M. The renewal of regional capabilities: Experimental regionalism in Germany // *Research Policy*. – 2005. - № 34 (5). – P. 739-757.

### References

1. Akhunov R.R. Assessment of the correspondence of the status of universities in the region to its potential (on the example of the Republic of Bashkortostan) / R.R. Akhunov, I.U. Zulkarnay, G.R. Islakaeva // *Economics and*

*Management: Scientific and Practical Journal*. - 2017. - No. 1.

2. Bakusova D.L. Organizational and economic conditions for the orientation of higher education on the regional labor market: author. dis. ... cand. econ. Sciences: 08.00.05 / Bakusova Dilara Lvovna. - M., 2006. -- 30 s.

3. Vladimirova S.A. Management of the regional system of higher education in the context of intensification of integration processes: abstract of thesis ... cand. econ. Sciences: 08.00.05 / Vladimirova Svetlana Aleksandrovna. - Kazan, 2008. -- 25 p.

4. Gataullin V.Z. A study of the formation of the scientific potential of the region and the problem of improving the assessment of its level (based on the materials of the Republic of Bashkortostan): author. dis. ... cand. econ. Sciences: 08.00.04 / Gataullin Venir Zinurovich. - Ufa, 1995. -- 20 p.

5. Zulkarnay I.U. University status in the region: opportunities and realities / I.U. Zulkarnay, G.R. Islakaeva // *Economics and Management: Scientific and Practical Journal*. - 2017. - No. 2. - S. 43-47.

6. Kotov D.V. Methodology of the formation and development of an innovative environment in the region: author. dis. ... Dr. Econ. Sciences: 08.00.05 / Kotov Dmitry Valerevich. - Ufa, 2012. -- 41 p.

7. Mirgaleeva I.V. The financial mechanism of education management in the region: abstract diss. ... Dr. Econ. Sciences: 08.00.10 / Mirgaleeva Irina Viktorovna. - Yoshkar-Ola, 2010. -- 39 p.

8. Mikhailova E.B. The mechanism of integration of universities in the innovative infrastructure of the region: author. dis. ... cand. econ. Sciences: 08.00.05 / Mikhailova Elena Borisovna. - Ufa, 2012. -- 25 p.

9. Troynina N.E. Scientific and technical potential of the region: formation and functioning: author. dis. ... cand. econ. Sciences: 08.00.05 / Troynina Natalya Evgenevna. - Ufa, 2004. -- 28 p.

10. Sharova O.O. Formation of the mechanism for the development of the innovative environment of a university: abstract. dis. ... cand. econ. Sciences: 08.00.05 / Sharova Oksana Olegovna. - Ufa, 2012. -- 27 p.

11. Information and analytical materials on the results of monitoring the effectiveness of educational institutions of higher education [Electronic resource] // Main Information and Computing Center (GIVC) of the Ministry of Science and Higher Education of the Russian Federation. - Access mode: //indicators.miccedu.ru/monitoring/ (accessed date: 07/18/2019)

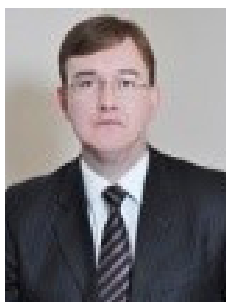
12. Savitskaya N. Bachelor will not soon learn the profession [Electronic resource] // Nezavisimaya Gazeta. 07/17/2019. - Access mode: //ng.ru/education/2019-07-17/8\_7625\_profession.html

13. Arias-Aranda D. Innovation in the functional foods industry in a peripheral region of the European Union: Andalusia (Spain) / D. Arias-Aranda, M.M. Romerosa-Martínez // Food Policy. - 2010. - No. 35 (3). - R. 240-246.

14. Cantwell J. The location of technological activities of MNCs in European regions: The role of spillovers and local competencies / J. Cantwell, L. Piscitello // Journal of International Management. - 2002. - No. 8. - R. 69-96.

15. Heidenreich M. The renewal of regional capabilities: Experimental regionalism in Germany // Research Policy. - 2005. - No. 34 (5). - R. 739-757.





**Федосов А.В.**  
**Fedosov A.V.**

доцент кафедры «Промышленная  
безопасность и охрана труда»,  
ФГБОУ ВО «Уфимский государственный  
нефтяной технический университет»,  
г. Уфа, Российская Федерация



**Шабанова В.В.**  
**Shabanova V.V.**

студент кафедры «Промышленная  
безопасность и охрана труда»,  
ФГБОУ ВО «Уфимский государственный  
нефтяной технический университет»,  
г. Уфа, Российская Федерация



**Закирова З.А.**  
**Zakirova Z.A.**

доцент кафедры «Промышленная  
безопасность и охрана труда»,  
ФГБОУ ВО «Уфимский государственный  
нефтяной технический университет»,  
г. Уфа, Российская Федерация



**Бузрина В.В.**  
**Buzrina V.V.**

студент кафедры «Промышленная  
безопасность и охрана труда»,  
ФГБОУ ВО «Уфимский государственный  
нефтяной технический университет»,  
г. Уфа, Российская Федерация

УДК 331.45

DOI: 10.17122/2541-8904-3-29-126-132

## ПРОСВЕЩЕНИЕ КАК ИНСТРУМЕНТ ПОВЫШЕНИЯ УРОВНЯ КУЛЬТУРЫ БЕЗОПАСНОСТИ СТУДЕНТОВ НАПРАВЛЕНИЯ ПОДГОТОВКИ «ТЕХНОСФЕРНАЯ БЕЗОПАСНОСТЬ»

Формирование и поддержание культуры безопасности в настоящее время является одним из приоритетных направлений в производственных компаниях и зависит от множества факторов, ключевым из которых является деятельность специалиста по охране труда и промышленной безопасности.

Осознанность и компетентность будущих специалистов в вопросах обеспечения безопасности напрямую зависит от просветительской составляющей. Обеспечивая должный уровень культуры безопасности еще на этапе становления специалистов, повышая уровень культуры безопасности посредством внесения изменений в просветительскую составляющую, можно решить ряд проблем на производстве, повысив тем самым эффективность обеспечения общества и государства ресурсами и продукцией, а также улучшить формирование безопасной среды для жизнедеятельности человека.

Целью данного исследования является повышение уровня культуры безопасности студентов направления «Техносферная безопасность», а к его основным задачам относятся: раз-

работка матрицы и критериев оценки уровня культуры безопасности, оценка первоначального уровня культуры безопасности студентов, проведение комплекса мероприятий, направленных на повышение уровня культуры безопасности, проведение сравнительного анализа первоначального и итогового уровней культуры безопасности, а также разработка методики оценки профессиональных компетенций выпускников.

Первый этап исследования – это разработка специальных матриц для оценки первоначального уровня культуры безопасности студентов. Второй этап включает создание заданий и их последующую объективную оценку, которая показала низкий уровень культуры безопасности студентов. С целью повышения уровня культуры безопасности был составлен комплекс определенных мероприятий, после проведения которых был осуществлен выходной контроль, показавший значительные успехи студентов и высокие результаты.

В рамках исследования предложен способ оценки уровня культуры безопасности студентов и разработан комплекс мероприятий, направленных на его повышение. Также разработана специальная методика оценки профессиональных компетенций на промышленных предприятиях при отборе кандидатов на работу для дальнейшего трудоустройства.

**Ключевые слова:** культура безопасности, просвещение, специалист, матрица, компетенция, студент, обучение, выпускник, промышленная безопасность, охрана труда, анализ, методика.

## EDUCATION AS A WAY FOR IMPROVING THE SAFETY CULTURE OF STUDENTS "HEALTH, SAFETY AND ENVIRONMENT" TRAINING FIELD

The formation and maintenance of a safety culture is currently one of the priority areas of enterprises. It depends on many factors the key of which is the HSE specialist's work.

The awareness and competence of future specialists with regard to safety depends on the educational component. Providing the due safety culture level at the stage of becoming specialist, increasing safety culture level through changes in the educational component, it can be possible to solve a number of problems at the enterprises. In this way the efficiency of providing society and the country with resources and products is improved, as well as the formation of a safe environment for human life.

The purpose of this study is to increase the level of safety culture of students the HSE direction. The main tasks include developing a matrix for assessing the level of safety culture, assessing the initial level of safety culture, conducting a set of measures aimed at improving the level of safety culture and a comparative analysis of the initial and final levels of safety culture, as well as the development of methods for assessing professional graduate competitions.

The first stage of work is the development of special matrices to assess the initial student safety culture level. The second stage includes the creation of assignments and objective assessment, which showed a low level of safety culture for students. In order to increase the level of safety culture, a set of certain measures was drawn up, after which an exit control was carried out, which showed significant student success and good results.

In this article the evaluating method of safety culture is offered and the set of activities improving the level is developed. A special technique for assessing professional competencies in industrial enterprises when selecting candidates for work has also been developed.

**Key words:** safety culture, education, specialist, matrix, competence, student, training, graduate, industrial safety, labor protection, analysis, methodology.

Термин «культура безопасности» был впервые введен в 1986 г. при расследовании причин, повлекших за собой аварию на Чернобыльской АЭС [1]. По мнению экспер-

тов, низкий уровень культуры безопасности стал одной из основных причин трагедии [2].

Существует множество определений термина «культура безопасности», получившего широкое распространение в последние годы

среди производственных компаний. Однако культура не должна быть навязана, а должна воспитываться в работниках предприятий [3]. При этом особое внимание следует уделить специалистам в области охраны труда и промышленной безопасности – именно их вклад в формирование и повышение культуры безопасности поможет устранить целый комплекс проблем на производстве, повысив тем самым эффективность работ [4].

Под термином «культура безопасности» в работе понимается осознанное поведение будущих специалистов в отношении проблем безопасности, понимание их важности, грамотное решение этих проблем [5].

С целью повышения уровня культуры безопасности студентов направления «Техносферная безопасность» были поставлены следующие задачи:

- разработать матрицы и критерии оценки уровня культуры безопасности;
- оценить первоначальный уровень культуры безопасности студентов;
- провести комплекс мероприятий, направленных на повышение уровня культуры безопасности;
- оценить уровень культуры безопасности в результате проведенных мероприятий;
- провести сравнительный анализ первоначального и итогового уровней;

- оценить успешность проведенного комплекса мероприятий;
- внедрить мероприятия в учебный процесс на постоянной основе.

На первом этапе работы на основе набора компетенций были разработаны специальные матрицы для оценки первоначального уровня культуры безопасности студентов второго курса с общим количеством критериев более 30. Для каждого из критериев были разработаны задания (тестовые, с развернутым ответом, реферативная работа и др.), которые составлены таким образом, чтобы исключить субъективную оценку экспертов.

Было предложено 7 блоков заданий различной тематики:

- на знание законодательства в области охраны труда и промышленной безопасности;
- условия труда на рабочих местах;
- инструкция по охране труда и инструктажи;
- правила по охране труда;
- первая помощь;
- промышленная безопасность;
- расчетные задачи.

Оценка производилась по пятибалльной шкале. Средний балл по каждому блоку заданий представлен на рисунке 1.

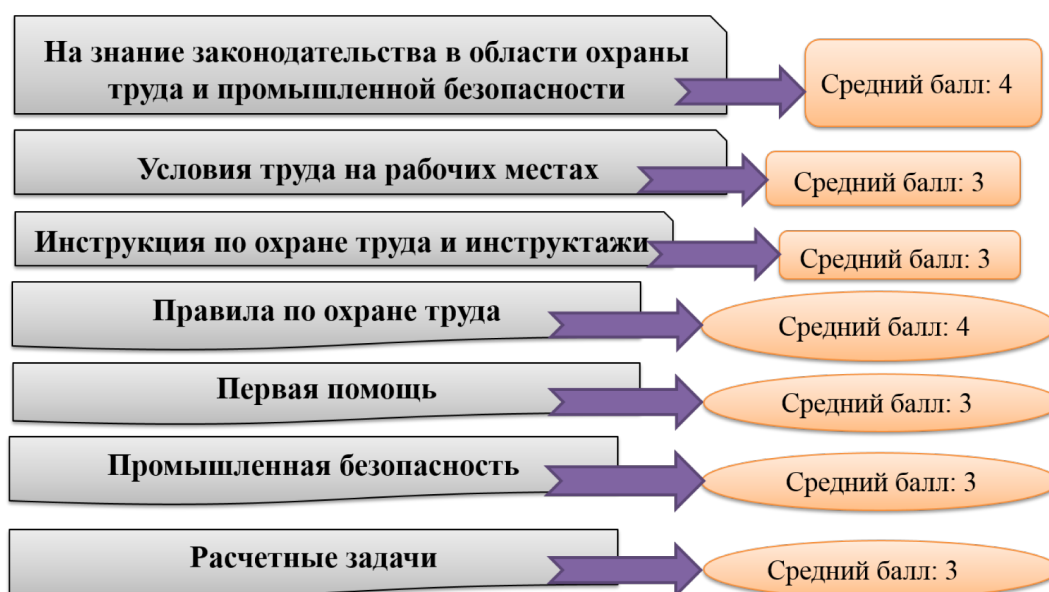


Рисунок 1. Средний балл студентов по блокам заданий

Также проводился анализ по каждому критерию. Как видно из представленной диаграммы (рис. 2), предполагаемый уровень

культуры безопасности студентов является удовлетворительным и нуждается в повышении.

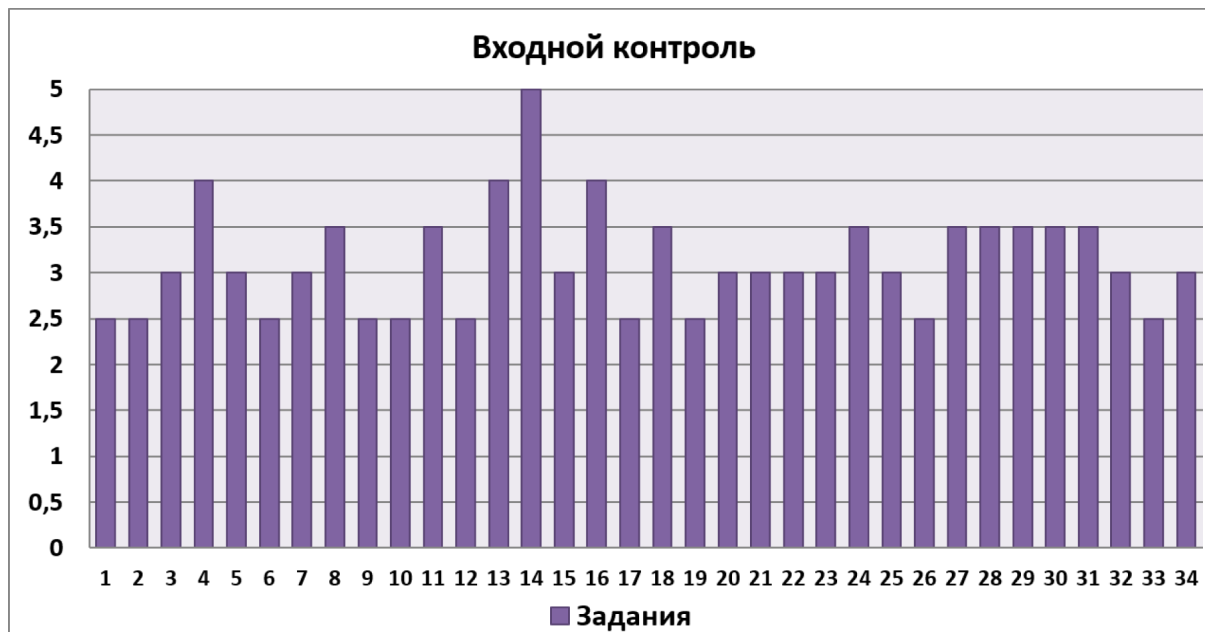


Рисунок 2. Результаты входного контроля

С целью повышения уровня культуры безопасности был составлен комплекс мероприятий:

- деловая игра (кресворд, задания на логику, поиск ошибок и др.);
- кейсы по охране труда (коллективное обсуждение проблем производственной безопасности с разделением на команды: специалисты, ответственные за безопасность, руководители, сотрудники);
- семинар по оказанию первой помощи с последующим решением ситуационных задач (основные состояния пострадавших, принципы оказания первой помощи, ситуационные задачи, основанные на выборе стратегии спасения пострадавших);
- семинар по промышленной безопасности (с оцениванием состояния безопасности гипотетического технологического трубопровода и заполнением чек-листов) и др.

В ходе проведения мероприятий было отмечено, что студенты стали более заинтересованными и активными по отношению к учебному процессу, перестали воспринимать занятия как вынужденную необходимость. Одним из видимых результатов также явилось повышение грамотности студентов в вопросах решения проблем техноферной

безопасности, применение знаний, полученных в результате уже проведенных мероприятий на последующих занятиях [6].

Появились реальные и осуществимые предложения студентов по совершенствованию уровня безопасности на производстве. Например, одним из таких предложений стала разработка мобильного приложения для сотрудников предприятия, которое поможет подойти к решению проблем на производстве комплексно, повысив мотивацию труда работников [7].

После проведения всех мероприятий, направленных на повышение уровня культуры безопасности, был проведен выходной контроль, который показал следующие результаты, представленные на рисунке 3.

Сравнительный анализ результатов входного и выходного контроля показал, что повышение качества просветительской составляющей положительно влияет на уровень культуры безопасности студентов (рис. 4). Это говорит о необходимости внедрения предлагаемых мероприятий в учебный процесс на постоянной основе на всех этапах обучения





Рисунок 3. Результаты выходного контроля

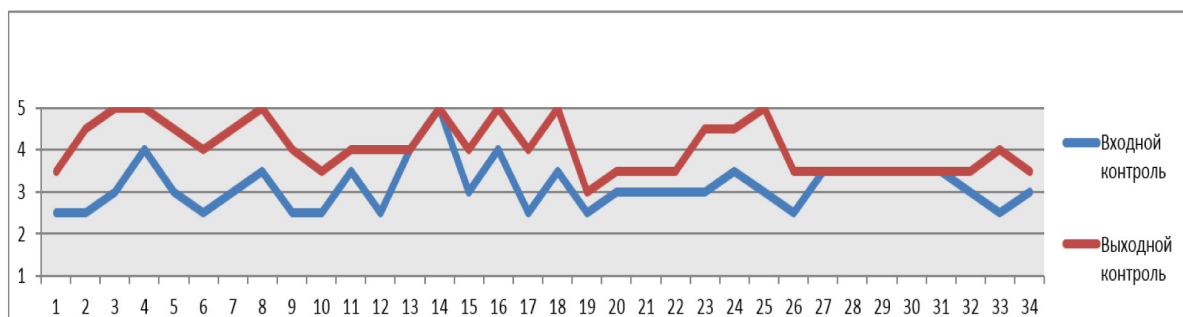


Рисунок 4. Сравнительный анализ результатов входного и выходного контроля

Отдельно проводилась оценка вклада профессиональных компетенций в уровень культуры безопасности студентов четвертого курса. С этой целью были разработаны спе-

циальные задания, предложенные студентам. Результаты оценки представлены на рисунке 5.

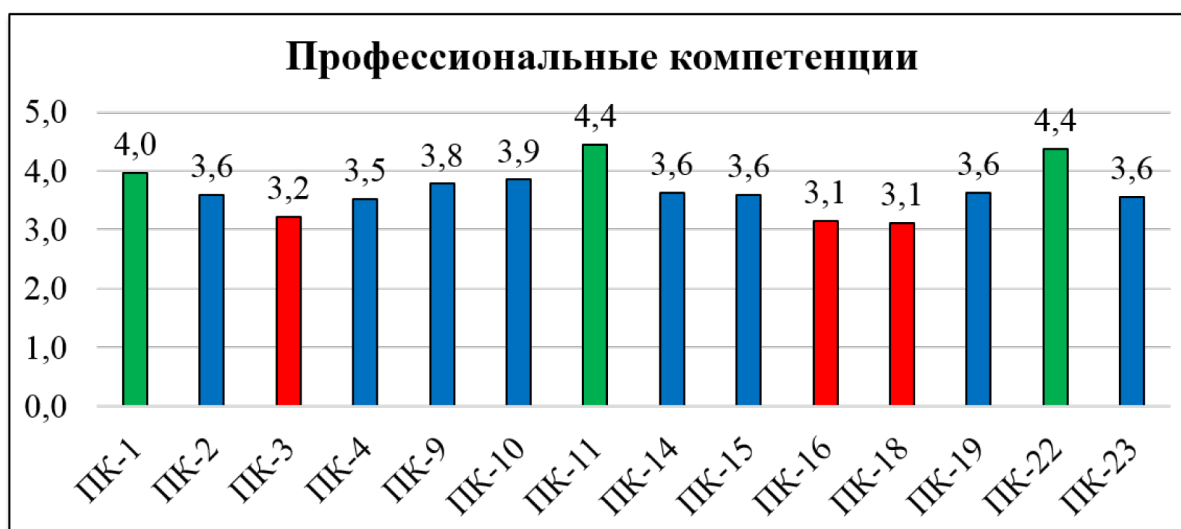


Рисунок 5. Оценка соответствия профессиональным компетенциям

Полученные в ходе оценки соответствия компетенциям результаты были сравнены со средним баллом выпускников (рис. 6). Данный анализ показал, что балл в аттестате выше полученных в результате исследования

данных. Это говорит о том, что работодатель не всегда получает корректную информацию об уровне фактических знаний, навыков и умений студента при трудоустройстве [8].



Рисунок 6. Сравнительный анализ результатов оценки и среднего балла выпускника

Поэтому в рамках исследования было предложено апробировать разработанную методику оценки профессиональных компетенций на промышленных предприятиях при отборе кандидатов на работу для дальнейшего трудоустройства [9].

**Выводы:**

- показана возможность повышения уровня культуры безопасности студентов путем увеличения эффективности просветительской составляющей;
- разработан вариант специальных матриц для оценки уровня культуры безопасности;
- результаты входного контроля показали, что уровень культуры безопасности студентов является удовлетворительным и нуждается в повышении;

**Список литературы**

1. Федосов А.В., Вадулина Н.В., Шарафутдинова Г.М. и др. Охрана труда. В 2-х частях. – Уфа, 2017. – Ч. 1.
2. Федосов А.В., Козлова А.В. Влияние человеческого фактора на реализацию аварий и инцидентов, и методы его оценки // Вестник молодого ученого УГНТУ. – 2016. - № 4 (8). – С. 117-121.
3. Федосов А.В., Хамитова А.Н., Абдрахманова К.Н., Абдрахманов Н.Х. Assessment of the human factor influence on the accident initiation in the oil and gas industry //

- разработан комплекс соответствующих мероприятий;
- проведен сравнительный анализ результатов входного и выходного контроля, который показал эффективность проведенных мероприятий;
- комплекс разработанных мероприятий внедрен в учебный процесс на постоянной основе на всех этапах обучения;
- разработана методика оценки вклада профессиональных компетенций в культуру безопасности студентов выпускного курса;
- предлагаемая методика находится в процессе апробации на промышленных предприятиях для отбора кандидатов при трудоустройстве.

- Территория Нефтегаз. – 2018. - № 1-2. – С. 62-70.
4. Федосов А.В., Вадулина Н.В., Шарафутдинова Г.М. и др. Охрана труда. – Уфа, 2017. – Ч. 2.
5. Губайдуллина А.Р., Федосов А.В. Охрана труда в строительстве // Актуальные проблемы науки и техники: сборник. – 2017. – С. 48-50.
6. Абдрахманов Н.Х., Вадулина Н.В., Федосов А.В. и др. A new approach for a special assessment of the working conditions at the production factors' impact through

forecasting occupational risks // *Man in India*. – 2017. – Т. 97. - № 20. – С. 495-511.

7. Федосов А.В., Барахнина В.Б. Управление рисками, системный анализ и моделирование. – Уфа, 2016.

8. Федосов А.В., Вадулина Н.В., Шабанова В.В., Абдрахманова К.Н. Особенности организации промышленной безопасности и охраны труда на предприятиях нефтегазовой отрасли // *Проблемы сбора, подготовки и транспорта нефти и нефтепродуктов*. – 2017. - № 4 (110). – С. 193-201.

9. Федосов А.В., Шабанова В.В., Чуркина А.В., Бузрина В.В. Анализ психосоциального состояния и развития профессионально важных качеств студентов направления «Техносферная безопасность» // *Вестник УГНТУ. Наука, образование, экономика. Серия: Экономика*. – 2019. - № 2 (28). – С. 122-129.

### References

1. Fedosov A.V., Vadulina N.V., Sharafutdinova G.M., Abdrahmanov N.H., Rasulov S.R. *Ohrana truda. V 2-h chastjah*. Ufa, 2017. Tom Chast' 1.

2. Fedosov A.V., Kozlova A.V. *Vlijanie chelovecheskogo faktora na realizaciju avarij i incidentov, i metody ego ocenki*. Ufa: *Vestnik mladogo uchenogo UGNTU*, 2016. № 4 (8). S. 117-121.

3. Fedosov A.V., Hamitova A.N., Abdrahmanova K.N., Abdrahmanov N.H.

*Assessment of the human factor influence on the accident initiation in the oil and gas industry* // *Territorija Neftegaz*. 2018. № 1-2. S. 62-70.

4. Fedosov A.V., Vadulina N.V., Sharafutdinova G.M., Abdrahmanov N.H., Rasulov S.R.O. *Ohrana truda*. Ufa, 2017. Tom Chast' 2.

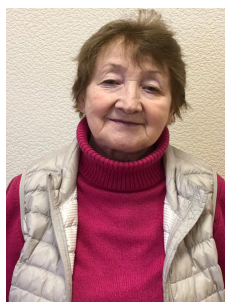
5. *Ohrana truda v stroitel'stve* Gubajdullina A.R., Fedosov A.V. *Aktual'nye problemy nauki i tehniki - 2017* 2017. S. 48-50.

6. Abdrahmanov N.H., Vadulina N.V., Fedosov A.V., Rjamova S.M., Gajsin E.Sh. A new approach for a special assessment of the working conditions at the production factors' impact through forecasting occupational risks // *Man in India*. 2017. Т. 97. № 20. S. 495-511.

7. Fedosov A.V., Barahnina V.B. *Upravlenie riskami, sistemnyj analiz i modelirovanie*. – Ufa, 2016.

8. Fedosov A.V., Vadulina N.V., Shabanova V.V., Abdrahmanova K.N. *Osobennosti organizacii promyshlennoj bezopasnosti i ohrany truda na predpriyatijah neftegazovoj otrasli* // *Problemy sbora, podgotovki i transporta nefiti i nefteproduktov*. 2017. № 4 (110). S. 193-201.

9. Fedosov A.V., Shabanova V.V., Churkina A.V., Buzrina V.V. *Analiz psihosocial'nogo sostojanija i razvitija professional'no vazhnyh kachestv studentov napravlenija «Tehnosfernaja bezopasnost'»* // *Vestnik UGNTU. Nauka, obrazovanie, ekonomika. Serija: Ekonomika*. 2019. № 2 (28). S. 122-129.



**Вильданова Р.Г.**  
**Vildanova R.G.**

*старший преподаватель,  
ФГБОУ ВО «Уфимский  
государственный нефтяной  
технический университет»,  
г. Уфа,  
Российская Федерация*



**Семенов В.А.**  
**Semenov V.A.**

*кандидат технических наук,  
доцент, ФГБОУ ВО  
«Уфимский государствен-  
ный нефтяной технический  
университет»,  
г. Уфа,  
Российская Федерация*



**Зиганшина Ф.Т.**  
**Ziganshina F.T.**

*кандидат физико-матема-  
тических наук, доцент,  
ФГБОУ ВО «Уфимский  
государственный нефтяной  
технический университет»,  
г. Уфа,  
Российская Федерация*

УДК 37.013.41

DOI: 10.17122/2541-8904-3-29-133-142

## МЕТОДИЧЕСКИЕ ОСНОВЫ ОРГАНИЗАЦИИ ОЛИМПИАДЫ ПО ИНЖЕНЕРНОЙ ГРАФИКЕ В ВУЗЕ

При преподавании курса инженерной графики очень важным элементом, пробуждающим творческую активность студентов, является проведение олимпиад. Олимпиада проводится в целях выявления одаренной молодежи, повышения интереса к изучаемой дисциплине и формирования кадрового потенциала для исследовательской деятельности в области инженерной графики и технических дисциплин. В данной статье представлен пример одной из олимпиадных задач. Рассмотрен подробный алгоритм каждого этапа решения данной задачи. Подбирается задача так, чтобы она по возможности затрагивала несколько тем данного курса, наиболее сложных для усвоения. Сложными для усвоения темами являются поверхности, построение линии пересечения поверхностей, виды, разрезы, резьбы. При решении задания студенты должны показать не только свои теоретические знания по предмету, но и способность применять их на практике. При этом участник олимпиады должен показать как умение решать задачи по типовым алгоритмам, так и гибкость пространственного мышления, сообразительность. В наших задачах мы используем сочетание и того, и другого аспекта. В данной работе приведены этапы организации олимпиады. Одним из ответственных этапов является подготовка и разработка комплектов олимпиадных задач. Задачи разрабатываются ежегодно коллективом преподавателей. После подготовки задач необходимо разработать положение шкалы оценивания каждого этапа задания. Каждый этап олимпиадного задания – построение проекций линий пересечения, выполнение разрезов, изображение резьбы и др. – оценивается в баллах. Максимальное количество баллов, естественно, отводится на выполнение более сложных элементов задачи, нетрадиционных решений. К примеру, в задании сложным этапом может являться построение линии пересечения двух тороидальных поверхностей. Линия пересечения будет находиться по способу эксцентрических сфер.

Целью данной работы является рассмотрение примера олимпиадного задания по инженерной графике с подробным алгоритмом решения каждого этапа задания.

**Ключевые слова:** инженерная графика, начертательная геометрия, олимпиада, пример олимпиадного задания, методика организации олимпиады.



## METHODOLOGICAL BASES OF ORGANIZATION OF THE OLYMPIAD ON ENGINEERING GRAPHICS AT HIGHER EDUCATION INSTITUTION

When teaching a course in engineering graphics, a very important element that awakens the creative activity of students is the holding of olympiads. The Olympiad is held in order to identify gifted youth, increase interest in the discipline under study and develop human resources for research activities in the field of engineering graphics and technical disciplines. This article presents an example of one of the olympiad problems. A detailed algorithm of each stage of solving this problem is considered. The task is selected so that, if possible, it touches on several topics of this course, the most difficult to master. Difficult to master topics are surfaces, the construction of a line of intersection of surfaces, types, cuts, carvings. In solving the problem, students must show not only their theoretical knowledge of the subject, but also the ability to put it into practice. At the same time, the participant of the Olympiad must show how the ability to solve problems using standard algorithms, as well as the flexibility of spatial thinking, ingenuity. In our tasks, we use a combination of both aspects. In this paper, the stages of the organization of the Olympiad are given. One of the crucial stages is the preparation and development of sets of olympiad problems. Tasks are developed annually by a team of teachers. After preparing the tasks, it is necessary to develop the position of the rating scale for each stage of the task. Each stage of the Olympiad task: constructing projections of intersection lines, making cuts, image carvings, etc., is evaluated in points. The maximum number of points, of course, is allocated to the implementation of more complex elements of the task, unconventional solutions. For example, in this task, the difficult step is to draw a line of intersection of two toroidal surfaces. The line of intersection is by the method of eccentric spheres.

The aim of this work is to consider an example of an olympiad task in engineering graphics with a detailed algorithm for solving each stage of the task.

**Key words:** engineering graphics, descriptive geometry, olympiad, an example of an olympiad task, a technique for organizing an olympiad.

В условиях модернизации системы высшего образования при переходе на многоуровневое образование, совершенствовании интерактивных и творческих форм обучения важную роль в высшем образовании занимают олимпиады среди студентов [1-3]. Олимпиада повышает творческую активность студентов и стремление к глубоким знаниям в изучаемой дисциплине.

Олимпиада по инженерной графике проводится в конце второго семестра в один этап. Как правило, к олимпиаде заинтересованные студенты начинают готовиться с самых первых занятий. Такие студенты проявляют желание и интерес к предмету с самого начала, несмотря на адаптацию студентов первого курса к новым условиям обучения [4]. Олимпиада по инженерной графике – хорошая возможность для её участников проверить не только свои знания и умение применить их на практике, но и показать свою конкурентоспособность.

Организатором олимпиады является кафедра, на которой преподается инженерная графика. Олимпиада проводится в целях выявления одаренной молодежи, повышения интереса к данной дисциплине и формирования кадрового потенциала для исследовательской деятельности в области инженерной графики и технических дисциплин.

Методика проведения олимпиады по инженерной графике включает в себя несколько этапов:

- 1) утверждение на заседании кафедры даты проведения олимпиады и ответственных за проведение олимпиады, в том числе и состава комиссии;
- 2) подготовка и разработка комплектов олимпиадных задач и положения шкалы оценивания;
- 3) размещение объявления о проведении олимпиады, прием заявок всех желающих и составление списка участников олимпиады;
- 4) проведение олимпиады;

- 5) проверка работ, подсчёт баллов каждого участника, подведение итогов;
- 6) обсуждение и утверждение результатов олимпиады на заседании кафедры;
- 7) обсуждение результатов олимпиады со студентами и рассмотрение решения олимпиадных задач;
- 8) награждение и поощрение победителей олимпиады.

К основным задачам олимпиады по инженерной графике относятся:

- 1) совершенствование навыков самостоятельной работы студентов;
- 2) умение применять знания в нестандартных ситуациях;
- 3) развитие творческого мышления;
- 4) мотивация студентов к изучению дисциплины;
- 5) стимулирование к выполнению поставленной цели.

Наиболее ответственным моментом подготовки олимпиады является разработка заданий. Задания по инженерной графике разрабатываются ежегодно коллективом преподавателей, при этом задания включают как разделы начертательной геометрии, так и разделы инженерной графики. Здесь необходимо отметить, что разработка олимпиадных задач достаточно трудоемкий процесс, т.к. задачи из года в год должны отличаться, охватывать многие разделы курса, раскрывать знания студентов по многим разделам дисциплины.

Олимпиадное задание охватывает основные разделы курса [5, 6]: поверхности, их

пересечение, виды, разрезы, резьбы и т.д. При этом задание составляется из нескольких задач, некоторые решаются стандартными способами (способом плоскостей-посредников, способом сфер, использование теорем), и есть задачи оригинальные, которые решаются неочевидным способом [7, 8]. Таким образом, в результате олимпиады студенты показывают не только свои знания по предмету, но и умение применять свои знания на практике.

Ниже представлен пример задания одной из олимпиад и показан подробный алгоритм его решения. Каждому студенту выдаётся задание с исходными данными на формате А3, как показано на рисунке 1. Время на выполнение данного задания – 3 астрономических часа. Во время выполнения задания участникам запрещается пользоваться любой литературой, в том числе и справочной. При себе участники должны иметь ручку, простые карандаши, чертежные инструменты.

Содержание задания:

1. Построить на всех изображениях линии пересечения поверхностей детали.
2. Выполнить фронтальный и профильный разрезы, соединив их с соответствующими видами.
3. В цилиндрическом отверстии нарезать левую резьбу длиной 20 мм, с номинальным диаметром 42 мм, с мелким шагом 2 мм. Размер фаски 2 мм. Проставить размеры резьбы.

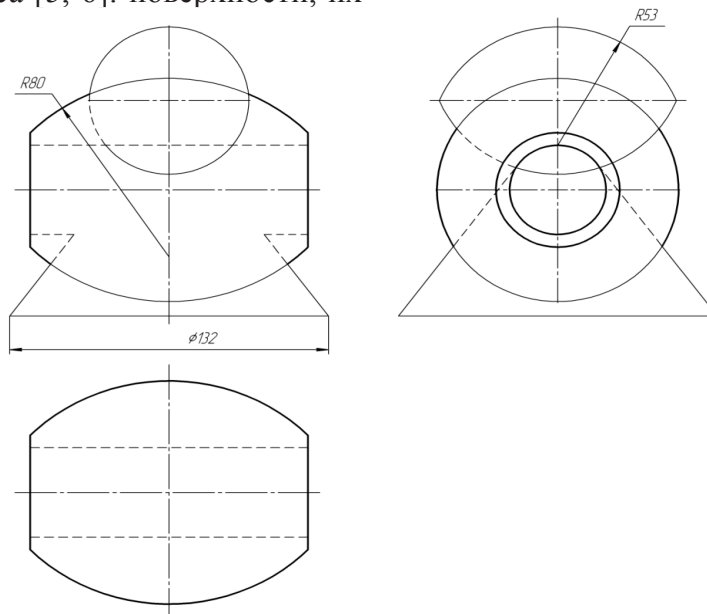


Рисунок 1. Исходные данные

Прежде чем приступить к выполнению задания, необходимо проанализировать форму детали. Снаружи деталь ограничена поверхностью закрытого тора. Внутренний контур задан цилиндрической и конической

поверхностями, а также поверхностью закрытого тора. При этом оси двух тороидальных поверхностей скрещиваются под прямым углом.

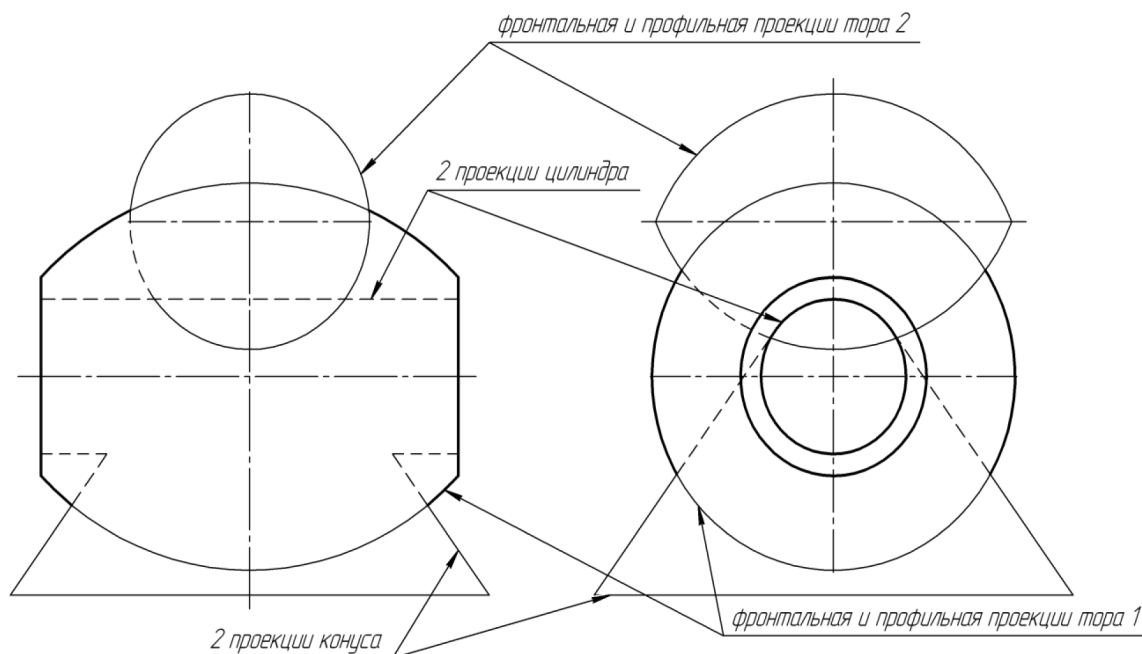


Рисунок 2. Название поверхностей детали

Необходимо построить четыре линии пересечения (табл. 1).

Таблица 1. Названия линий пересечения

Название линии	Название пересекающихся поверхностей	Способ решаемых задач
Линия 1	цилиндр и конус	использование теоремы Монжа
Линия 2	цилиндр и тор 2	способ вспомогательных плоскостей-посредников
Линия 3	конус и тор 1	способ концентрических сфер
Линия 4	тор 1 и тор 2	способ эксцентрических сфер

Первые три линии представляют собой результат типовых алгоритмов, используемых в курсе начертательной геометрии. Построение четвертой линии требует нестандартного подхода, сообразительности и гибкости мышления.

Прежде чем переходить к построению линий пересечения, выполним фронтальный и профильный разрезы (рис. 3). Это позволит лучше понимать и анализировать внутренний контур и внутренние линии пересечения поверхностей. Необходимо отметить, что деталь является симметричной, а это позво-

ляет соединить половину вида и половину соответствующего разреза.

Для построения линий пересечений используют способ плоскостей-посредников и способ сфер.

1. Найдем линию 1 – линию пересечения конуса и цилиндра. Из анализа рисунка 3 видно, что для построения линии 1 можно воспользоваться теоремой Монжа (поверхности описаны вокруг общей сферы). Для построения использованы опорные точки – точки пересечения линий очертания поверхностей (рис. 4).

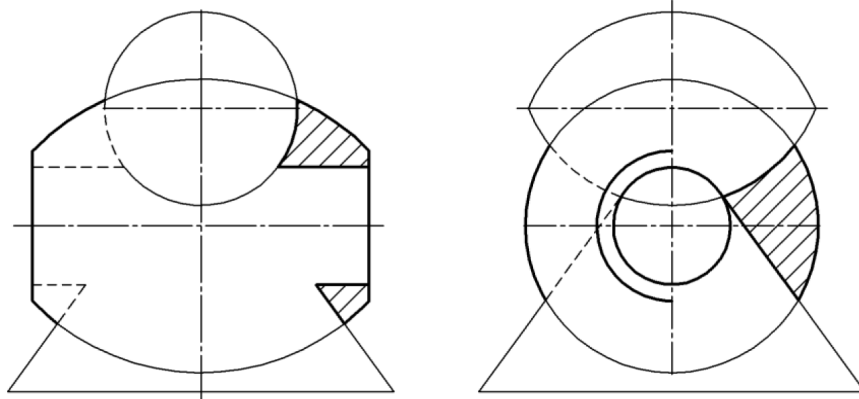


Рисунок 3. Фронтальный и профильный разрезы детали

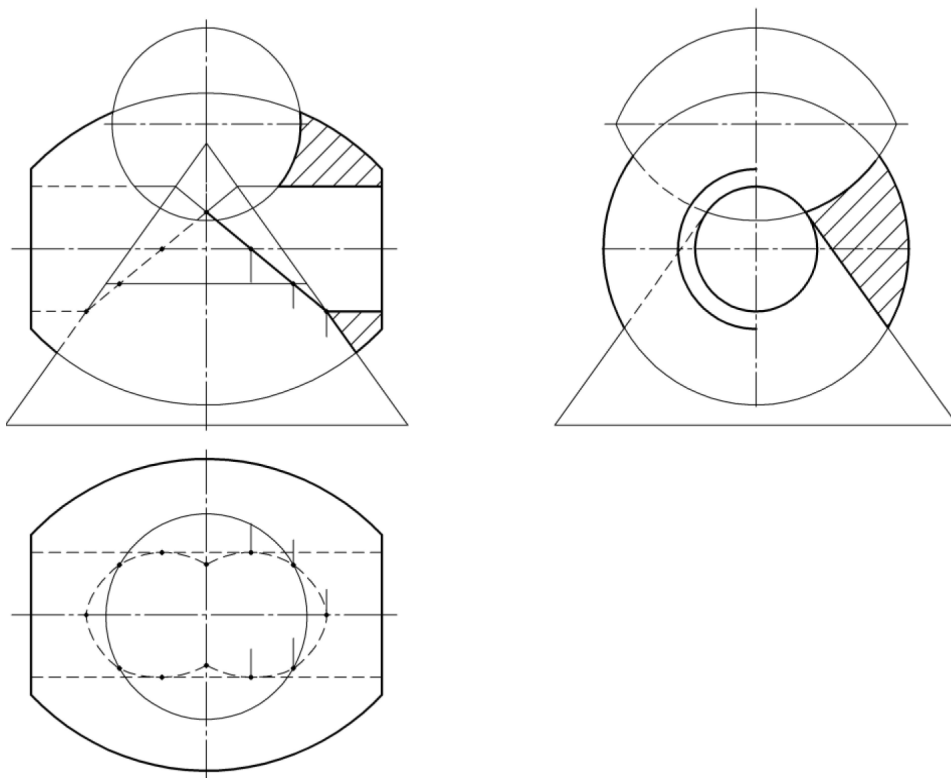


Рисунок 4. Изображение линии пересечения конуса и цилиндра

Горизонтальную проекцию построенной линии оптимально строить по принципу принадлежности их поверхности конуса.

2. Перейдем к построению линии пересечения цилиндра и верхнего тора – линии 2. Линия пересечения строится по опорным точкам 1 и 2 и случайным, которые находят с помощью фронтальных плоскостей-посредников (рис. 5).

3. Для построения линии 3 – пересечения конуса и тора – используется способ концентрических сфер. Обозначение опорных точек 3 и 4 и алгоритм построения случай-

ных точек представлены на рисунке 6. Результат построения всех трех линий приведен на рисунке 7.

4. Перейдем к построению линии 4 – линии пересечения двух торов.

Отметим, что эта линия не строится ни методом плоскостей-посредников, ни методом концентрических сфер.

Для использования метода эксцентрических сфер на той или другой поверхности должно быть семейство круговых сечений. По трафарету ординарного мышления таким семейством могут быть только сечения тора



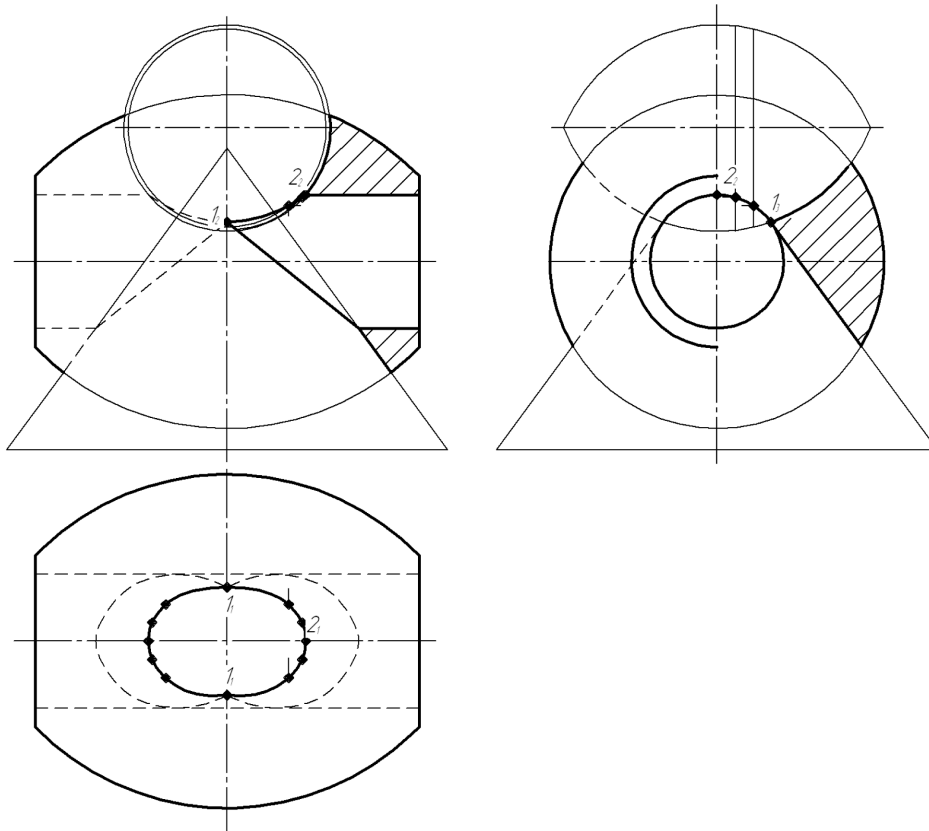


Рисунок 5. Построение случайных точек линии 2

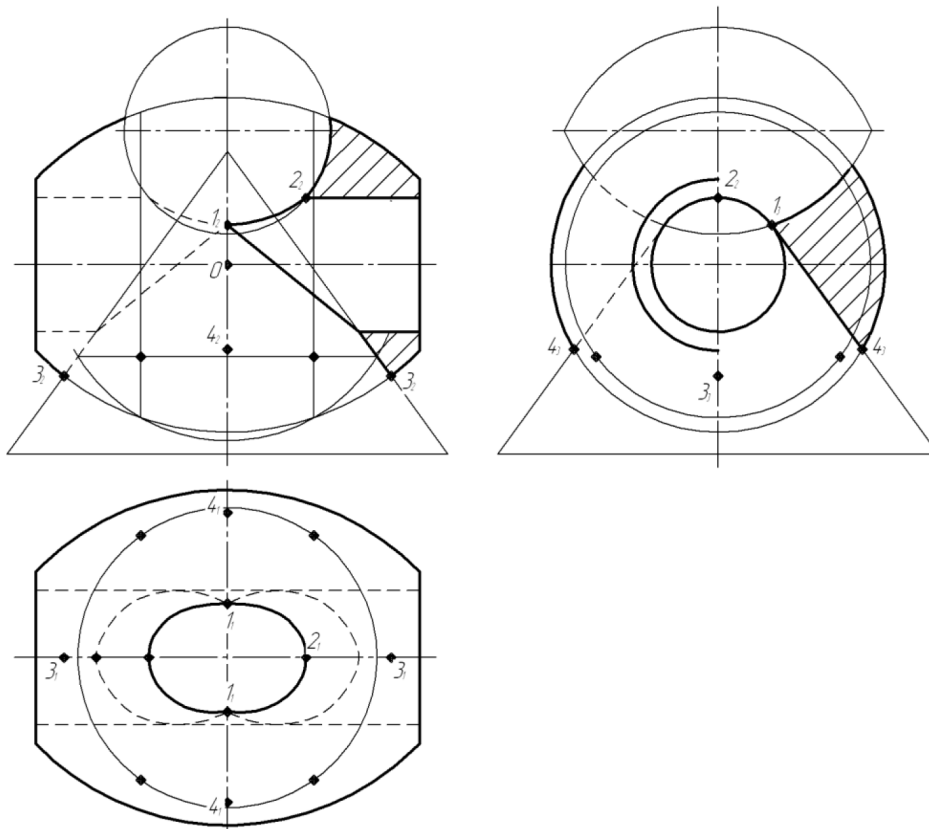


Рисунок 6. Построение линии 3

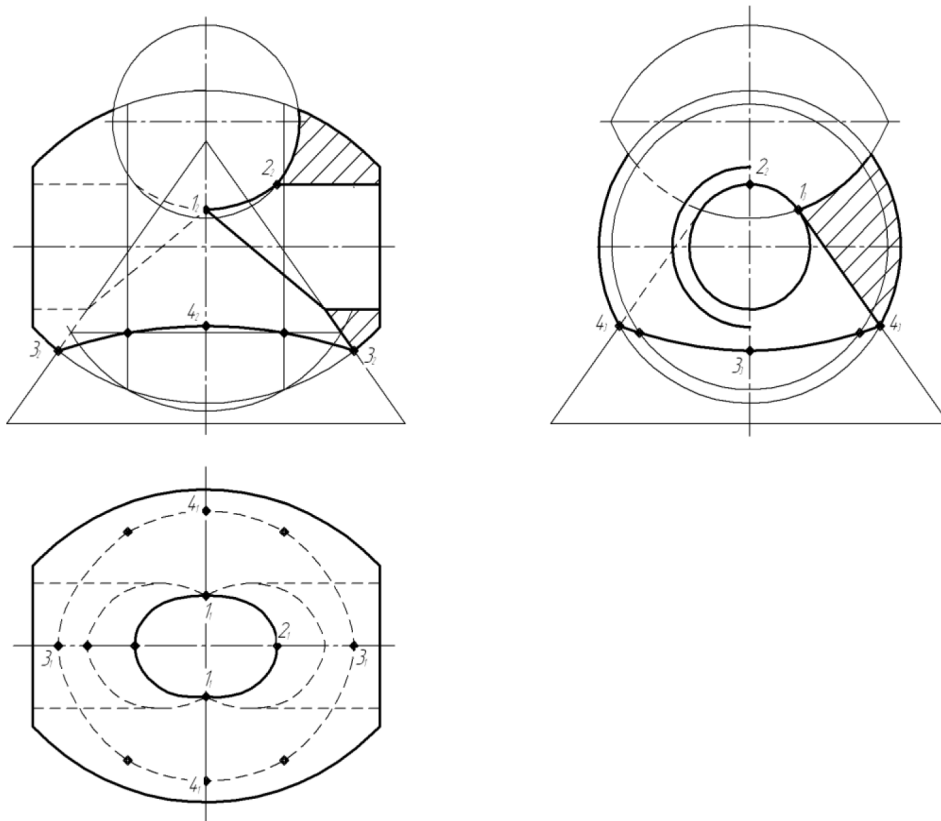


Рисунок 7. Результат построения линии 1, линии 2, линии 3

плоскостями, перпендикулярными к его оси. Однако у закрытого тора есть еще одно семейство круговых сечений. Это сечения тора меридиональными плоскостями. Например, в указанном сечении тора 1 (рис. 8) это меридиан – дуга окружности, эквивалентная очерковой линии фронтальной проекции тора. Центр окружности найдется,

если отложить её радиус ( $R_{80}$ ). Центр сферы-посредника – точка пересечения перпендикуляра, восстановленный из этого центра к введённой плоскости, с осью тора 2. Построение одной из случайных точек по этому методу представлено на рисунке 8.

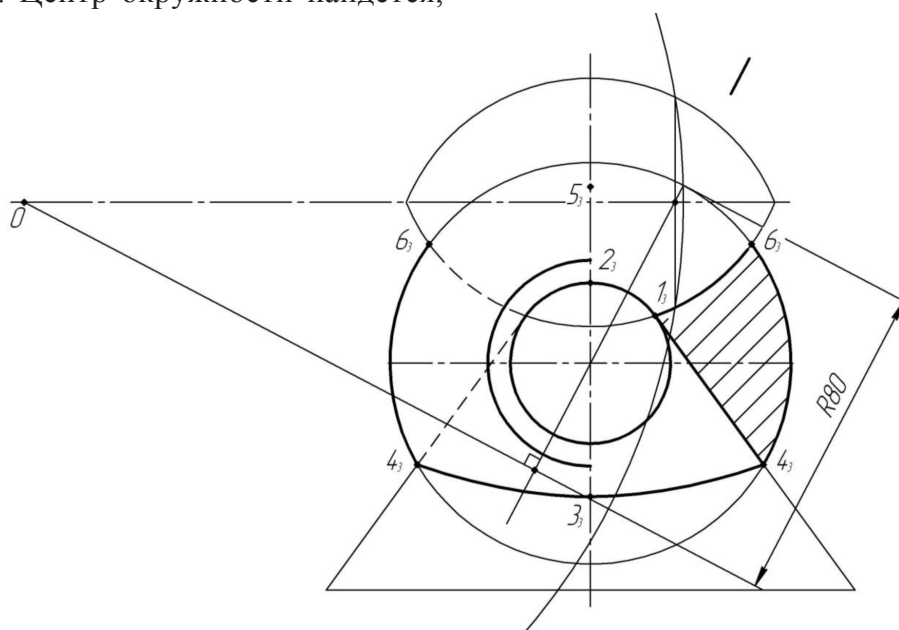


Рисунок 8. Построение одной случайной точки по методу эксцентрических сфер

Аналогично строятся остальные точки. Полученные точки определяют линию пересечения двух тороидальных поверхностей. Фронтальную и горизонтальную проекции

построенной линии оптимально строить по принципу принадлежности их поверхности тора (рис. 9).

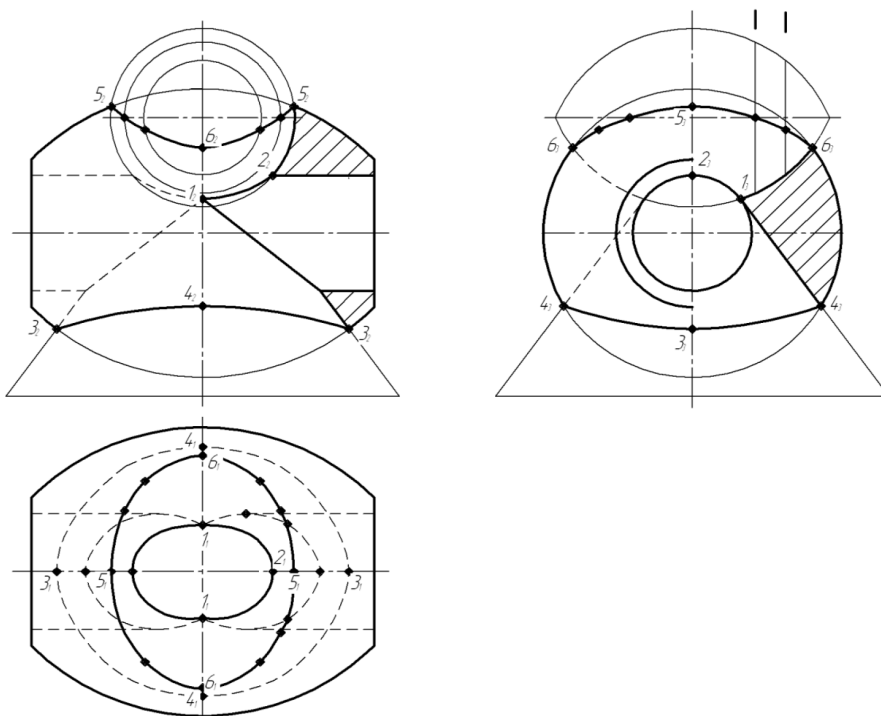


Рисунок 9. Построение линии 4

На рисунке 10 представлена последняя задача олимпиадного задания: в цилиндрическом отверстии нарезана левая резьба длиной

20 мм, с номинальным диаметром 42 мм и мелким шагом 2 мм. Размер фаски 2 мм. Проставлены размеры резьбы [2].

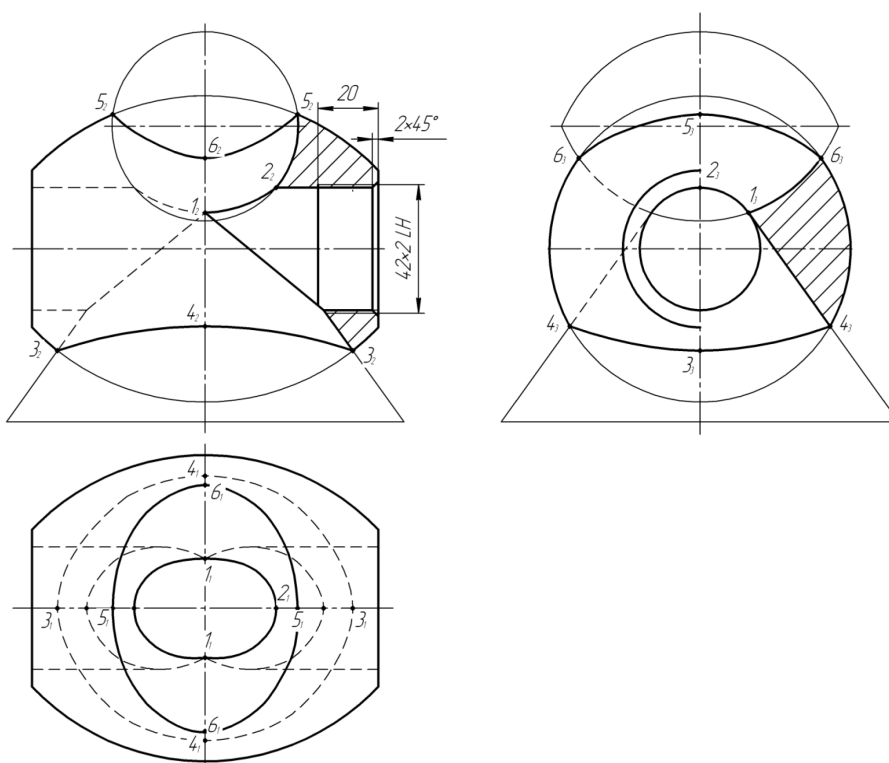


Рисунок 10

Одним из основных этапов проведения олимпиады является проверка решений олимпиадных заданий участников. Здесь необходимо подойти ответственно к данной работе, т.к. от правильности и объективности оценивания зависит суммарное количество баллов каждого участника. С этой целью важным моментом является разработка шкалы оценивания для каждого этапа олимпиадного задания. Шкала оценивания для каждого этапа олимпиадного задания разрабатывается перед проведением олимпиады. В положении о проверке заданий указывается количество баллов за каждый этап задания.

Каждый этап выполнения задания – построение проекций линий пересечения, выполнение разрезов, изображение резьбы и др. – оценивается в баллах. Максимальное количество баллов, естественно, отводится на выполнение более сложных элементов задачи, нетрадиционных решений. К примеру, в приведенной задаче это касается построения линии 4. В таблице 2 представлены баллы за каждый этап выполнения вышеприведенного задания. Олимпиадное задание оценивается по десятибалльной системе.

Для объективного оценивания работы участников олимпиада проводится в обезличенной форме. Каждому участнику присваивается свой уникальный номер, т.е. производится шифровка участников. Ведомость с фамилией и соответствующим номером хранится у незаинтересованного лица или у лица, который не участвует в проверке работ. Каждую работу проверяют как минимум два преподавателя, которые входят в состав комиссии по проверке работ.

После проверки заданий участников олимпиады проставляются соответствующие баллы, результаты работ оформляются рейтинговым листом олимпиады, и производится дешифровка работ. В результате подсчёта количества баллов каждого участника выявляется победитель олимпиады. Затем составляется протокол итогов олимпиады, который подписывается всеми членами комиссии. Победителю олимпиады в личном зачете присуждается I место, призерам – II и III места. Участникам, показавшим высокие результаты при выполнении отдельного задания, могут устанавливаться дополнительные поощрения.

Таблица 2. Пример проставления баллов

№	Этап выполнения задания	Баллы		
1	Построение на всех изображениях линии пересечения поверхностей детали	цилиндр и конус	1,5	7,5
		цилиндр и тор 2	1,5	
		конус и тор 1	1,5	
		тор 1 и тор 2	3	
2	Выполнение фронтального и профильного разреза, соединение их с соответствующими видами	1		
3	В цилиндрическом отверстии нарезать левую резьбу длиной 20 мм, с номинальным диаметром 42 мм, с мелким шагом 2 мм. Размер фаски 2 мм. Проставить размеры резьбы	1,5		

Таким образом, в статье рассмотрены методические основы и представлены этапы организации олимпиады, приведен пример задания олимпиадного уровня с подробным

алгоритмом решения, приведена методика оценивания решения задания олимпиадного уровня.



## Список литературы

1. Есеева О.В., Рыбак Е.В., Цихончик Н.В. Потенциалы олимпиады в современном социальном образовании: Учебно-методическое пособие по организации и проведению школьных и студенческих олимпиад в современном вузе / под ред. Е.В. Рыбак. – Архангельск: САФУ, 2012. – 61 с.
2. Ахадова Г.И. Организация олимпиад по основным дисциплинам, изучаемым на младших курсах высших учебных заведений // Молодой ученый. — 2016. — №11. — С. 1413-1415. — URL <https://moluch.ru/archive/115/31279/> (дата обращения: 10.06.2019).
3. Тарасенко Ю.А. Роль предметной олимпиады в формировании профессиональных компетенций // Образование и воспитание. — 2017. — № 1. — С. 50-54. — URL <https://moluch.ru/th/4/archive/52/1789/> (дата обращения: 17.06.2019).
4. Авдеюк О.А., Асеева Е.Н., Павлова Е.С. Адаптация первокурсников к обучению в вузе и роль олимпиад по техническим предметам в этом процессе // Молодой ученый. — 2011. — № 4. – Т. 2. — С. 72-73. — URL <https://moluch.ru/archive/27/2915/> (дата обращения: 05.06.2019).
5. Королев Ю.И., Устюжанина С.Ю. Инженерная графика. – СПб.: Питер, 2013. – 464 с.
6. Лагерь А.И. Инженерная графика. Учебник. – М.: Высшая школа, 2009. – 334 с.
7. Гордон В.О., Семенцов-Огиевский М.А. Курс начертательной геометрии: Учеб. пособие / под ред. Ю.Б. Ивановна. – 23 изд. перераб. – М.: Наука. Гл. ред. физ.-мат. лит., 1988. – 272 с.
8. Королев Ю.И. Начертательная геометрия. – СПб.: Питер, 2010. – 256 с.

## References

1. Eseeva OV, Rybak EV, Tsikhonchik N.V. The potentials of the Olympiad in modern social education: a teaching tool for organizing and conducting school and student Olympiads in a modern university / ed. E.V. Fisherman. - Arkhangelsk: NArFU, 2012. -- 61 p.
2. Akhadova G.I. The organization of olympiads in the main disciplines studied at the junior courses of higher educational institutions // Young scientist. - 2016. - No. 11. - S. 1413-1415. - URL <https://moluch.ru/archive/115/31279/> (accessed: 06/10/2019).
3. Tarasenko Yu.A. The role of subject Olympiad in the formation of professional competencies // Education and upbringing. - 2017. - No. 1. - S. 50-54. - URL <https://moluch.ru/th/4/archive/52/1789/> (accessed: 06/17/2019).
4. Avdeyuk O.A., Aseeva E.N., Pavlova E.S. Adaptation of freshmen to study at the university and the role of olympiads in technical subjects in this process // Young scientist. - 2011. - No. 4. - T. 2. - S. 72-73. - URL <https://moluch.ru/archive/27/2915/> (accessed: 06/05/2019).
5. Korolev Yu.I., Ustyuzhanina S.Yu. Engineering graphics. - St. Petersburg: Peter, 2013. -- 464 p.
6. Camp A.I. Engineering graphics. Textbook. - M.: Higher School, 2009. -- 334 p.
7. Gordon V.O., Sementsov-Ogievsky M.A. Descriptive Geometry Course: Textbook. allowance / ed. Yu.B. Ivanovna. - 23 ed. reslave. - M.: Science. Ch. ed. Phys.-Math. lit., 1988. -- 272 p.
8. Korolev Yu.I. Descriptive geometry. - St. Petersburg: Peter, 2010. -- 256 s.



**Ашихмина Е.А.**  
**Ashikhmina E.A.**

преподаватель,  
Государственное  
автономное профессиональ-  
ное образовательное  
учреждение «Подмосковный  
колледж «Энергия»  
г. Реутов,  
Российская Федерация,



**Казанков Е.Е.**  
**Kazanov E.E.**

преподаватель,  
Государственное  
бюджетное профессиональ-  
ное образовательное  
учреждение «Луховицкий  
авиационный техникум»  
г. Луховицы,  
Российская Федерация



**Петров Е.Е.**  
**Petrov E.E.**

аналитик,  
Национальный  
исследовательский  
университет  
«Высшая школа экономики»  
г. Москва,  
Российская Федерация

УДК 377

DOI: 10.17122/2541-8904-3-29-143-155

## **ЭКСПЕРИМЕНТАЛЬНАЯ ПРОВЕРКА ЭФФЕКТИВНОСТИ МЕТОДИКИ ОБУЧЕНИЯ С ПРИМЕНЕНИЕМ ЗАДАНИЙ МИРОВЫХ ЧЕМПИОНАТОВ ВОРЛДСКИЛЛС ПО КОМПЕТЕНЦИИ ИНЖЕНЕРНЫЙ ДИЗАЙН CAD (САПР)**

В статье рассматривается экспериментальная проверка методики подготовки студентов организаций среднего профессионального образования на базе углублённой проработки конкурсных заданий мировых чемпионатов профессионального мастерства Ворлдскиллс. В качестве комплекса оцениваемых навыков студентов рассматривается компетенция Инженерный дизайн CAD (САПР) или, как принято называть её на международном уровне, Mechanical engineering CAD. Описываются преимущества методики подготовки, условия организации подготовки на базе рассматриваемой методики с точки зрения педагога. Уделяется внимание описанию принципов разработки и особенностей проверяемых аспектов схем оценки результатов выполненных работ. Приводятся аргументы в пользу применения описываемой методики, поскольку работа над небольшими целостными проектами является мотивирующим фактором, не только обеспечивающим стремление к успешному выполнению работы, но и порождающим стремление студентов к самообразованию.

В статье приводятся результаты входных, промежуточных и контрольных мероприятий, которые проходили контрольная и экспериментальная группы. Результаты представлены как в табличном виде, с указанием индивидуальных достижений студентов в баллах, так и в виде столбчатых диаграмм. На основе полученных данных можно количественно выразить прогресс в изучении дисциплины компьютерное геометрическое моделирование, провести сравнение индивидуальных достижений студентов. Благодаря подробной оценке различных аспектов результатов выполнения конкурсных заданий возможно с высокой точностью выявить сильные и слабые места в подготовке каждого из студентов, выдать индивидуальные рекомендации для дальнейшей подготовки.

Проверка достоверности совпадений и различий характеристик контрольной и экспериментальной групп проводилась посредством использования статистического критерия Крамера – Уэлча, что продемонстрировало с одной стороны, равенство уровней подготовки контрольной и экспериментальной групп на момент начала рассматриваемого педагогиче-

ского эксперимента, а с другой стороны, значимость различия в уровне подготовки по окончании процесса подготовки посредством применения предлагаемой методики.

**Ключевые слова:** среднее профессиональное образование, инженерный дизайн САД (САПР), компетенция, педагогический эксперимент, конкурс профессионального мастерства, мотивация, компьютерное геометрическое моделирование, 3D-моделирование, машиностроение.

## EXPERIMENTAL VERIFICATION EFFICIENCY OF LEARNING METHODS WITH THE USING OF WORLDSKILLS COMPETITIONS ON SKILL 05 MECHANICAL ENGINEERING CAD

The article deals with the experimental verification of the methodology for preparing students of secondary vocational education organizations on the basis of in-depth study the world professional skill competitions test projects of the Worldskills movement. Skill 05 Mechanical engineering CAD is considered as a complex of students' assessed skills. The advantages of the preparation method, the conditions of the preparation organization process on the basis of the method in question from the teacher's point of view are described. Attention is paid to the description of the development principles and features of the marking schemes tested aspects the results of the work performed. Arguments are made in favor of the use of the described methodology, since work on small holistic projects is a motivating factor not only ensuring the desire for successful performance of work, but also generating students' desire for self-education.

The article presents the results of input, intermediate and control measures that took place in the control and experimental groups. The results are presented in tabular form, indicating the individual achievements of students in points, and in the form of bar charts. Based on the data obtained, it is possible to quantify the progress in studying the discipline of computer-aided geometric modeling, to compare the individual achievements of students. Detailed assessment of the test projects results various aspects give opportunity to accurately identify the strengths and weaknesses in the preparation of each student, to issue individual recommendations for further training.

The validation of the coincidences and differences in the characteristics of the control and experimental groups was carried out using the Kramer-Welch statistical criterion, which was demonstrated, on the one hand, by the equality of training levels of the control and experimental groups at the beginning of the pedagogical experiment under consideration, and on the other hand, the completion of the preparation process through the application of the proposed methodology.

**Key words:** secondary vocational education, mechanical engineering CAD, competence, pedagogical experiment, professional skill competition, motivation, computer geometric modeling, 3D modeling, engineering.

Международное некоммерческое движение Worldskills International своей целью ставит повышение престижа рабочих профессий и развитие профессионального образования путём гармонизации лучших практик и профессиональных стандартов во всём мире посредством организации и проведения конкурсов профессионального мастерства как в каждой отдельной стране, так и во всём мире в целом [1].

Выполнение конкурсных заданий, предлагаемых на чемпионатах мира, за отведённое время может служить инструментом оценки качества подготовки обучающихся в

организациях как среднего профессионального, так и высшего образования. Компетенция «Инженерный дизайн САД (САПР)» является весьма востребованной в мире, конкурсные задания мировых чемпионатов на протяжении ряда лет сохраняют свой объём и структуру, что позволяет рассматривать шкалу оценки таких заданий в качестве некоей универсальной шкалы оценки навыков специалиста и даёт возможность сравнивать достижения оцениваемых с достижениями профессионалов мирового уровня. Для понимания уровня подготовки участников мирового чемпионата укажем,

что их средний балл за выполнение задания в 2013-2015 годах составлял 56-59 по сто-балльной шкале. Более подробно примеры конкурсных заданий и опыт их применения в процессе обучения рассмотрены в работах [2, 3].

В 2016 году в образовательных организациях среднего профессионального образования Московской области проводилось педагогическое исследование, целью которого была разработка, обоснование и проверка эффективности методической системы обучения студентов компьютерному геометрическому моделированию применительно к техническим направлениям подготовки.

По результатам исследований была разработана методическая система обучения студентов компьютерному геометрическому моделированию, которая проходила апробацию в условиях педагогического эксперимента.

В описываемом эксперименте принимали участие две группы студентов третьего курса обучения по техническим специальностям – те, в учебном плане которых стояли дисциплины, и те, в учебных программах которых присутствовало изучение компьютерного геометрического моделирования применительно к машиностроительному и авиастроительному направлениям с использованием специализированного программного обеспечения.

Базовые навыки 3D-моделирования студенты экспериментальных групп уже получили в процессе изучения профильных дисциплин на втором курсе, а информацию об объёме и требованиях к выполнению типового конкурсного задания и задания демонстрационного экзамена по компетенции «Инженерный дизайн САД (САПР)» студенты имели, поскольку образовательные организации региона на протяжении ряда лет активно и успешно принимали участие в конкурсах профессионального мастерства, проводимых по методике Ворлдскиллс. Поэтому в качестве входного контрольного задания применялось конкурсное задание под условным названием «Насос». Это задание использовалось в финале Национального чемпионата 2015 года, а в первой половине 2016 года неоднократно применялось на региональных

и корпоративных чемпионатах по методике Ворлдскиллс. Таким образом, заранее было известно, что задание не содержит критических для успешности его выполнения ошибок, схема его оценки сбалансирована, и многие конкурсанты из различных регионов, в том числе работники промышленных предприятий, успешно выполняли его за отведённое время.

Следует отметить, что во многих случаях использования задания «Насос» в качестве конкурсного его выполняли заранее подготовленные конкурсанты, в должном уровне подготовки которых по дисциплинам инженерная графика, геометрия и др. не было сомнения. Что касается студентов экспериментальных групп, то для оценки степени их готовности, определения начального уровня знаний и умений и адекватной оценки результативности знаний и умений необходимо было провести дополнительное тестирование с целью учёта основных факторов психологической деятельности, необходимых для обучения компьютерному геометрическому моделированию:

- способность распознавать геометрические объекты (правильно обрабатывать графическую информацию);
- умение оперативно находить в представленном изображении трёхмерного объекта известные геометрические образы;
- способность к творческому подходу в решении графических задач;
- базовый уровень теоретических знаний и умений в области геометрии и черчения, инженерной графики;
- способность применять в практической деятельности полученные теоретические знания;
- степень развития пространственного воображения.

Для определения начального уровня знаний и умений в области графической подготовки были использованы частично задания из комплекта задач, предложенного и экспериментально апробированного Г.А. Иващенко в диссертационной работе «Формирование оптимальной методики интенсивного изучения графических дисциплин в технических вузах» [4]. Из указанного комплекта предлагались задания на построение недостающих



видов изображений, на базе ортогональных или изометрических проекций, либо построение изометрических проекций на базе ортогональных проекций. Также в рамках теста использовались задания на построение третьей проекции из комплекта заданий колледжа GZITTC города Гуанчжоу (Китай). Данные задания также служат достижению цели повышения потенциала мыслительной деятельности посредством формирования мотивационной направленности. Согласно экспериментальным исследованиям Ф. Хоппе, диапазон действий, где формируются притязания, имеет вполне определённые ограничения и зависит от индивидуальных особенностей каждого человека [5].

Задание на определение начального уровня знаний и умений в области графической подготовки оценивалось по пятибалльной системе, оценка носила приблизительный характер и, поскольку все студенты достаточно хорошо справились с заданием такого типа благодаря хорошей предварительной подготовке, в общих результатах тестирования не учитывалась.

Для оценки результатов тестирования на базе задания «Насос» использовалась схема оценки, разработанная на основе схемы оценки (субкритериев и аспектов) типового задания мирового чемпионата. Такой подход позволяет с гораздо более высокой точностью осуществить оценку, а при последующем анализе результатов создать представление о том, какие навыки и умения следует улучшать студенту. Рассмотрим подробнее структуру и особенности такой системы оценки.

Конкурсное задание мирового чемпионата может быть максимально оценено в 100 баллов. Такой результат достигается в том случае, если задание выполнено без ошибок за отведённое время. На практике, в соответствии с правилами соревнований, задание должно иметь такие объём и сложность, которые не позволят выполнить его целиком за отведённое время, и чемпионы мира набирают по 85-90 баллов, что является показателем достаточной сложности задания. В случае же наличия неограниченного количества времени на выполнение задания конечный

результат вполне может быть равен 100 баллам.

Оценка по стобалльной шкале применима к полному конкурсному заданию мирового чемпионата, которое состоит из четырёх независимых модулей. Каждый из модулей имеет вес 25 баллов, т.е. все модули равноценны. Правила соревнований запрещают присваивать какому-либо из аспектов вес более 2 баллов. Это значит, что ни один из аспектов не позволит сделать вклад в общую оценку более двух процентов. Использование организованной подобным образом схемы оценки позволяет достаточно точно, с высокой степенью дискретности, осуществлять оценку работ, учитывая значительное количество факторов, рассматривая большое число аспектов, ни один из которых в общем случае не оказывает критического влияния на общий результат. В соответствии с рекомендациями, изложенными в правилах международных соревнований, количество оцениваемых аспектов должно находиться в пределах от 75 до 200. В компетенции «Инженерный дизайн CAD (САПР)» принято использовать порядка 200 аспектов, т.е. вес одного аспекта в среднем составляет 0,5 балла.

Схема оценки устроена таким образом, что позволяет выявить и довольно точно определить слабые и сильные места в подготовке студентов, провести диагностику уровня освоения учебного материала и, сделав выводы, дать рекомендации по обеспечению дополнительной подготовки по отдельным разделам программы индивидуально каждому из студентов.

Следует также отметить, что привлечение студентов к оценке работ одноклассников оказывает весьма благотворное влияние на развитие навыков работы с программным обеспечением (закрепление знания особенностей использования отдельных функций, например, измерение с помощью построения вспомогательной геометрии, дополнительная тренировка, направленная на ускорение выполнения указанных действий), формирует привычку осуществлять периодическую проверку результатов собственной работы в процессе выполнения задания и, как правило, позволяет увидеть самые различные ошибки своих товарищей, зачастую предупреждая в

будущем совершение таких же ошибок самими студентами, столкнувшимися с ними во время проверки. Таким образом, можно сказать, что проверка чужих работ является неотъемлемой составляющей учебного процесса.

На основании изложенных принципов осуществляется проверка работ всех последующих промежуточных контрольных мероприятий и финального тестирования. Различие заключается лишь в применении специфических для каждого из модулей аспектов оценки.

Результаты входного тестирования фиксируются. Студентам экспериментальной группы, которая будет проходить подготовку по экспериментальной учебной программе, выдаются индивидуальные рекомендации по совершенствованию навыков и умений.

Дальнейшая подготовка ведётся путём разбора со студентами модулей задания посредством поэтапной проработки материалов экспериментального учебно-методического комплекса. Студенты могут беспрепятственно обращаться к преподавателю за консультациями. По истечении 80 % времени, отведённого на изучение и проработку материалов каждого из модулей, студентам открывается доступ к эталонному комплексу материалов, полностью выполненному опытным экспертом-разработчиком модуля. Студенты имеют возможность ознакомиться с одним из рекомендуемых вариантов выполнения задания, почерпнуть для себя полезную информацию, оценить своё решение, сравнив его с экспертным.

В данном случае следует рассмотреть такой немаловажный аспект образовательной деятельности, как учебная мотивация. Обратимся к работе [6]. Учебную мотивацию следует отнести к числу системных характеристик, которые определяются направленностью и динамичностью. При этом следует иметь в виду, что на различных этапах обучения меняется соотношение мотивов и взаимодействующих потребностей. При этом осуществляется преобразование доминирующих мотивов и их организация в определённую иерархию.

При переходе студента от познавательной учебной деятельности к исследовательской

изменяются мотивы. В процессе развития учебной деятельности смысл этой деятельности преобразуется в функцию побуждения. Мотивация к обучению, достижению значимого результата приобретает личностный характер. Вместо иногда возникающего постороннего случайного стимула она становится результатом осознания студентом целей и задач обучения как личностно значимых и необходимых.

С момента начала самостоятельной организации студентом процесса своего обучения эффективность процесса обучения начинает расти. По мнению Ю.Н. Кулюткина, в способности студентом в процессе обучения осознанно и активно управлять процессом учебной деятельности и заключается самостоятельность студента. Под осознанным и активным управлением процессом в данном случае понимается способность ставить цели и формулировать задачи, организовывать свою учебную деятельность и планировать её ход, контролировать и объективно оценивать её эффективность. Самостоятельность в обучении определяется в проявлении таких личностных качеств, как самоанализ, самоорганизация, самоконтроль, саморегуляция и самооценка [7].

Рядом исследователей отмечалось, что определяющими условиями эффективного обучения вообще и изучения конкретных дисциплин в частности являются воспитание широких социальных мотивов, понимание смысла деятельности и осознание её важности. Ещё одной предпосылкой к формированию у студентов мотивации к обучению является возможность проявления в процессе обучения инициативности и самостоятельности. Кроме того, автором отмечается важность создания в процессе обучения проблемной ситуации, которую невозможно разрешить посредством имеющегося запаса знаний. Следовательно, сталкиваясь с новой проблемой, учащиеся убеждаются в необходимости получения новых знаний [8].

Можно сделать вывод, что организация процесса обучения с использованием набора сравнительно небольших, целостных, функциональных проектов, разработанных на базе прототипов реальных изделий, мотивирует студентов более ответственно относиться к

выполнению задания. В отличие от широко распространённой методики обучения, когда на каждом занятии выполняются различные, никак не связанные между собой небольшие практические работы, применение проектов позволяет студентам формировать понимание того, что работа ведётся над моделированием достаточно сложного реального объекта. Время на проработку проекта в условиях учебной аудитории ограничено, но, поскольку специализированное программное обеспечение доступно для учебных целей без ограничений, наиболее целеустремлённые студенты имеют возможность выполнять проработку задания и за пределами аудитории во внеучебное время, что способствует проявлению инициативности и самостоятельности. А наличие в открытом доступе значительного числа источников учебных материалов позволяет студентам при необходимости получать необходимую информацию для устранения пробелов в знаниях, не позволяющих выполнить задание целиком.

Как упоминалось выше, по завершении разбора каждого из четырёх модулей в про-

цессе реализации экспериментальной учебной программы проводится промежуточное контрольное мероприятие, заключающееся в выполнении на время соответствующего модуля одного из конкурсных заданий, по структуре соответствующих заданию мирового чемпионата. Схемы оценки заданий для промежуточного контроля так же, как и в случае входного тестирования, разрабатываются на основе схемы оценки типового задания мирового чемпионата. Результаты промежуточных контрольных мероприятий фиксируются, и на их основе студентам выдаются рекомендации в индивидуальном порядке.

В конце курса студентам обеих групп предлагается пройти итоговое тестирование путём выполнения за отведённое время задания, состоящего из четырёх модулей, подобного конкурсному заданию мирового чемпионата.

Ниже в таблице 1 представлена визуализация результатов проведения входного, промежуточных и выходного контрольных меро-

**Таблица 1.** Результаты входного, промежуточного и выходного контроля

Студент	Оценка									
	Вх.	1	2	3	4	Вых. 1	Вых. 2	Вых. 3	Вых. 4	Вых. сумм.
1	4	4,2	4,6	6,2	10,2	8,1	7,2	7,3	9,5	32,1
2	3,5	3,3	4,2	5,5	11,3	7,2	6,6	6,1	8,6	28,5
3	3,8	4,3	3,9	5,3	8,9	8,3	5,9	6,1	7,3	27,6
4	4,2	4,8	5,1	6,1	9,3	6,2	5,7	6,2	7,7	25,8
5	2,5	5,2	4,8	4,4	8,5	7,6	6,8	5,1	8,2	27,7
6	1,3	3,6	2,2	3,9	9,5	6,8	5,5	4,6	7,5	24,4
7	3,7	3,5	3,6	5,8	10,5	5,9	6,1	5,5	9,8	27,3
8	2,6	3,5	3,1	4,8	9,6	7,2	5,9	5,9	10,1	29,1
9	0,5	2,1	2,2	3,5	7,5	6,3	5,7	6,5	6,9	25,4
10	1,4	2,8	2,5	3,3	6,3	6,9	6,2	4,1	6,5	23,7
11	2,2	3,3	2,5	3,1	7,2	5,8	5,3	4,2	7,3	22,6
12	4,1	4	4,6	6,5	8,5	6,2	7,2	7,2	7,9	28,5
13	2,8	3,6	2,4	3,2	5,6	5,8	5,2	4,5	5,7	21,2
14	2,3	2,9	3,1	3,9	6,4	7,2	6,5	4,8	6,2	24,7
15	3,4	5,8	3,9	5,2	6,5	8,5	5,7	6,1	5,9	26,2
16	1,1	2,8	1,9	3,5	6,8	5,5	5,2	4,8	7,1	22,6
17	3,2	3,9	4,5	5,2	9,2	7,2	8,5	6,1	8,9	30,7
18	0,8	4,1	3,1	7,5	11,5	9,2	7,7	9,5	10,5	36,9
19	2,1	2,9	3,5	4,5	8,6	6,1	5,9	6,3	7,9	26,2
20	0,3	3,5	2,8	6,9	9,2	7,1	4,6	7,5	8,8	28
21	3,3	4,5	5,2	6,2	7,1	6,3	9,2	7,2	7,3	30
22	2	3,7	3,5	4,6	5,2	4,9	6,4	4,5	5,9	21,7
23	1,4	4,8	2,9	5,3	5,1	4,6	4,5	6,2	4,3	19,6
24	0,5	1,2	0,9	2,9	3,5	5,3	4,8	3,9	3,5	17,5
25	2,9	4,5	3,3	5,1	7,2	6,6	5,4	5,6	6,9	24,5
Средн.	2,396	3,712	3,372	4,896	7,968	6,672	6,148	5,832	7,448	26,1

приятый, проведено сравнение результатов и их анализ.

В первом столбце таблицы 1 указаны порядковые номера студентов экспериментальной группы. Второй столбец, обозначенный «Вх.», содержит оценки выполнения задания входного контроля. Диаграмма

(рис. 1) позволяет сделать вывод, что уровень развития навыков и умений у студентов в начале эксперимента сравнительно сильно различается, при этом общий уровень подготовки довольно низок (максимальная оценка 4,2 балла, минимальная – 0,3 балла, средняя – 2,396 балла, или 9,6 % от максимально возможной).



Рисунок 1. Оценка выполнения задания входного контроля

Рассмотрим динамику изменения результатов промежуточных контрольных мероприятий (рис. 2). В первую очередь следует обратить внимание на изменение средних оценок и результатов выполнения отдельных модулей. Средняя оценка за выполнение задания первого модуля составила 3,712 балла. По сравнению со средней оценкой за выполнение задания входного контроля рост составил 155 %, что свидетельствует о существенном росте уровня владения базовыми навыками построения 3D-моделей, более глубоком знакомстве с интерфейсом программного продукта и общем повышении скорости работы. Средняя оценка за выполнение задания второго модуля составила 3,372 балла, что несколько меньше 3,712 балла за первый модуль. Такое падение можно объяснить тем обстоятельством, что в рамках второго модуля студенты сталкиваются с изучением таких ранее неизвестных им объектов, как

пространственные металлоконструкции, детали из листового металла и соединения, поэтому фактически не могут применить полученные ранее при изучении задания первого модуля знания. Среднее значение оценки за выполнение задания третьего модуля составляет 4,896 балла, что демонстрирует наличие кумулятивного эффекта, проявляющегося в процессе подготовки. Навыки, полученные в рамках работы над заданием первого и, отчасти, второго модулей (создание 3D-моделей деталей, сборок, чертежей), постепенно оттачиваются и помогают достигать более высоких результатов при выполнении других модулей. Средний балл за выполнение контрольного задания по результатам изучения четвертого модуля составил 7,968, что подтверждает вывод о наличии кумулятивного эффекта, который был описан выше.



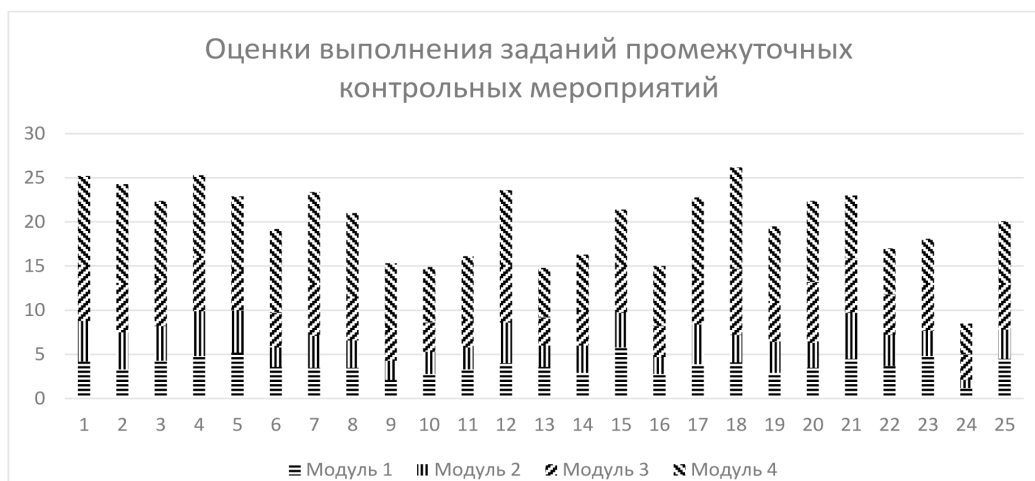


Рисунок 2. Оценки выполнения заданий промежуточных контрольных мероприятий

Далее рассмотрим результаты выполнения заданий итогового контрольного мероприятия (рис. 3). Как ранее было указано, задание

состоит из четырёх модулей, студенты выполняют модули один за одним без предварительной подготовки.

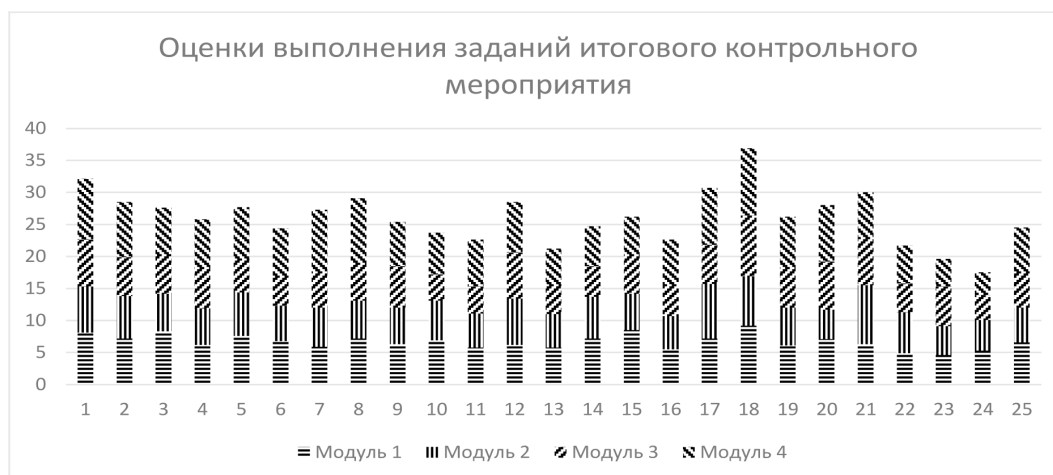


Рисунок 3. Оценки выполнения заданий итогового контрольного мероприятия

Очевидно, что присутствует значительный рост средних значений (рис. 4) по сравнению с оценками за выполнение заданий промежуточных контрольных мероприятий. Это говорит о сохранении и закреплении необходимых навыков у студентов. Рост средних значений оценок за отдельные модули составил:

- за первый модуль 180 %;
- за второй модуль 182 %;
- за третий модуль 119 %;

- в случае четвёртого модуля произошло снижение до 93 % от значения оценки задания промежуточного контроля.

Падение среднего значения оценки за четвёртый модуль, как и не столь значительный, по сравнению с первым и вторым модулями, рост оценки за третий модуль объясняется

накоплением усталости и снижением внимания у студентов за время выполнения заданий итогового контроля. Указанный эффект наблюдается также и на всех соревнованиях, проводимых по методике Ворлдскиллс, что даёт основания рассматривать подобные контрольные мероприятия в качестве одного из инструментов отбора студентов для последующей подготовки и участия в чемпионатах профессионального мастерства.

Приведём также диаграммы для оценки изменения результатов промежуточного и итогового контрольных мероприятий для каждого из студентов по каждому из модулей (рис. 5). Представленные данные демонстрируют существенный рост оценок практически у всех студентов при выполнении зада-

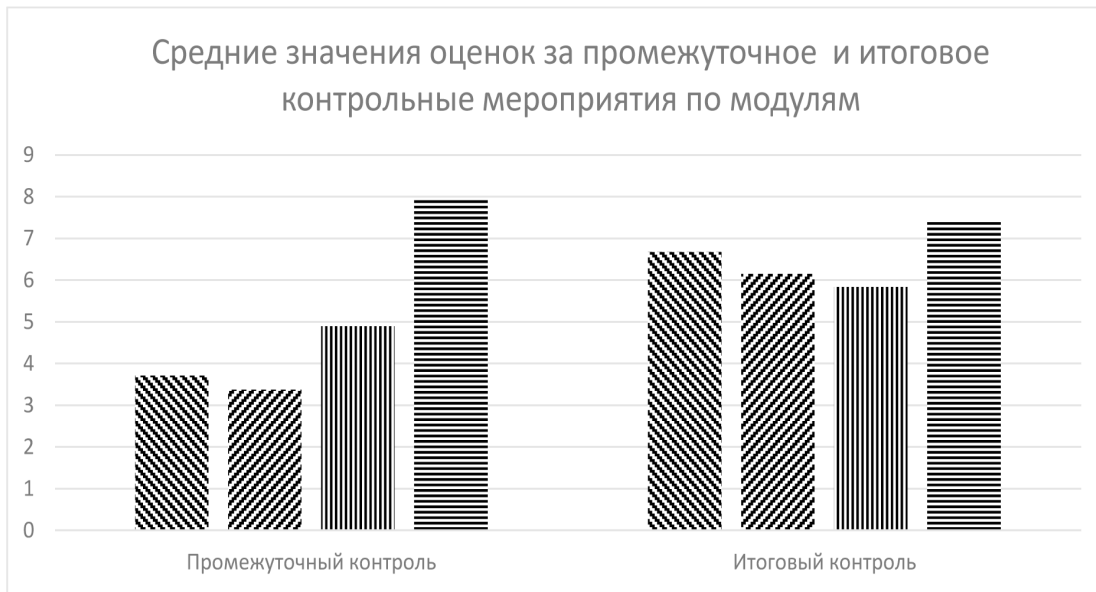
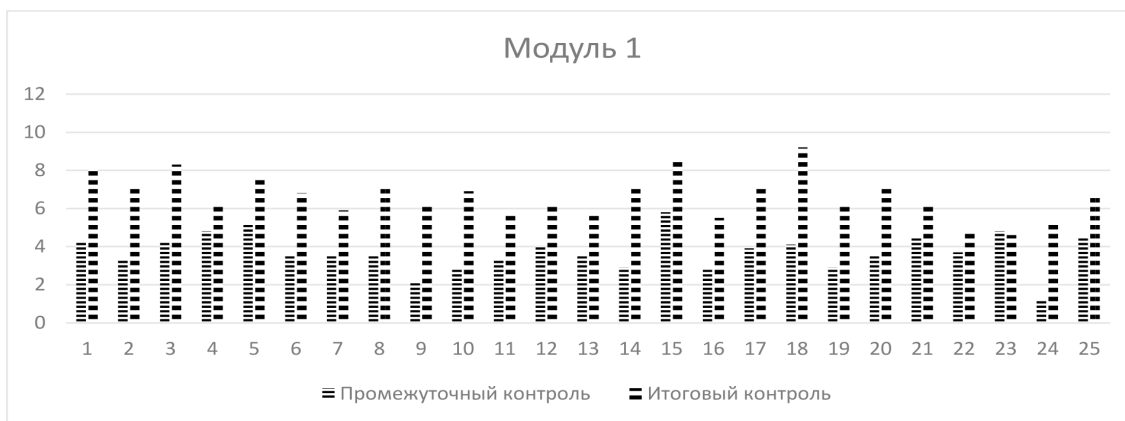
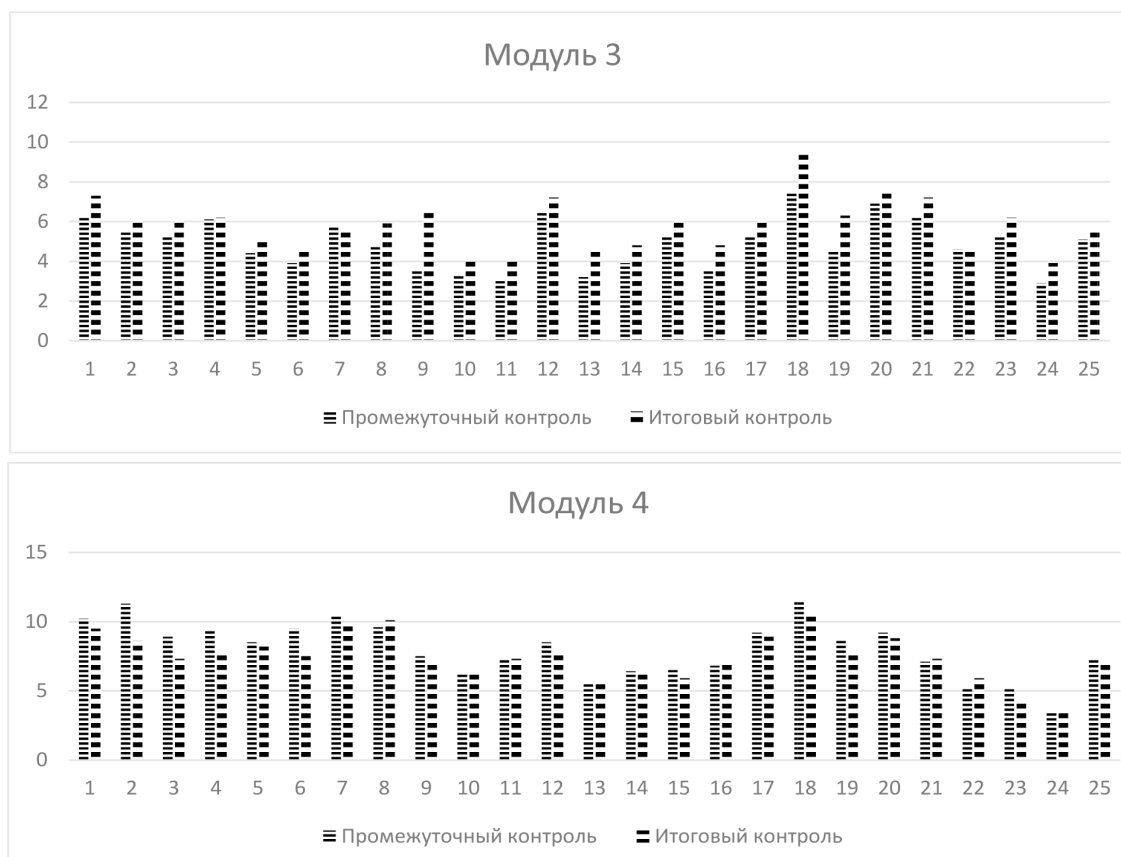


Рисунок 4. Средние значения оценок за промежуточное и итоговое контрольные мероприятия

ний первого и второго модулей. По указанной выше причине (накопление усталости и снижение внимания) практически незаметен рост, а в некоторых случаях наблюдается и снижение результатов при выполнении тре-

тьего модуля. Этот же эффект, только выраженный ещё ярче, присутствует и в случае оценки выполнения заданий четвёртого модуля.





**Рисунок 5.** Изменения результатов промежуточного и итогового контрольных мероприятий для каждого из студентов по каждому из модулей

Рассмотрим результаты входного и итогового контрольных мероприятий, полученные в результате испытания контрольной группы (табл. 2). В начале эксперимента уровни подготовки обеих групп были примерно одина-

ковыми: среднее значение оценки за выполнение задания входного контроля у контрольной группы составляло 2,416 балла, а у экспериментальной – 2,396 балла.

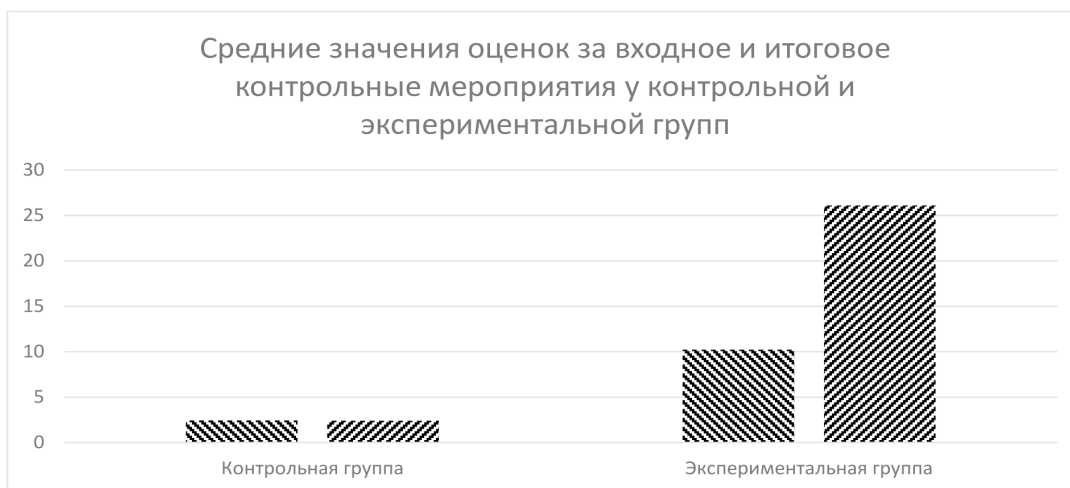
**Таблица 2.** Результаты входного и итогового контроля, полученные в результате испытания контрольной группы

Студент	Оценка					
	Вх.	Вых. 1	Вых. 2	Вых. 3	Вых. 4	Вых. сумм.
1	3,8	5,2	3,3	4,8	4,5	17,8
2	3,6	6,1	2,8	4,3	3,1	16,3
3	3,9	2,2	1,5	4,1	3,3	11,1
4	4	5,3	2,3	3,5	4,1	15,2
5	2,6	2,8	3,1	2,9	2,9	11,7
6	1,1	1,2	1,2	3,1	0,5	6
7	3,2	3,7	3,5	5,1	1,4	13,7
8	2,5	3,5	1,8	4,12	2,1	11,52
9	0,7	1,5	0,9	1,6	0,9	4,9
10	1,3	1,6	1,2	1,4	1,2	5,4
11	2,8	2,5	2,6	2,5	3,1	10,7
12	3,6	3,2	3,4	3,9	3,4	13,9
13	2,2	2,7	2	2,3	2,3	9,3
14	2,5	3,5	2,8	2,2	1,2	9,7
15	3,7	4,3	3,8	3,6	1,5	13,2

16	0,2	1,3	0,6	0,9	0,4	3,2
17	4,1	4,4	4,5	3,1	3,2	15,2
18	1,3	1,6	1,8	1,6	1,6	6,6
19	1,9	1,8	1,9	2,2	1,7	7,6
20	0,8	0,9	0,3	1,3	0,8	3,3
21	2,2	2,6	3,6	2,5	2,4	11,1
22	2,2	2,7	2,9	1,9	1,8	9,3
23	1,9	2,9	1,8	1,7	1,5	7,9
24	0,8	2,3	1,2	1,4	1,7	6,6
25	3,5	3,4	4,1	3,8	2,5	13,8
<b>Средн.</b>	<b>2,416</b>	<b>2,928</b>	<b>2,356</b>	<b>2,793</b>	<b>2,124</b>	<b>10,201</b>

Однако среднее значение оценки за выполнение задания итогового контроля различается в 2,56 раза, что показывает несомнен-

ную эффективность предлагаемой экспериментальной методики подготовки (рис. 6).



**Рисунок 6.** Средние значения оценок за входное и итоговое контрольные мероприятия у контрольной и экспериментальной групп

Проведём проверку достоверности совпадений и различий характеристик контрольной и экспериментальной групп по методике, изложенной в [9]. Для принятия решения о том, какую из гипотез (нулевую или альтернативную) следует принять, используем статистический критерий Крамера – Уэлча, поскольку экспериментальные данные измерены в шкале отношений (оценка выполнения задания в баллах). Критерий Крамера – Уэлча предназначен для проверки гипотезы о равенстве математических ожиданий (или, применительно к нашему случаю, средних значений) двух выборок. Уровень значимости примем равным 0,05, что приемлемо для педагогических исследований.

Эмпирическое значение критерия Крамера – Уэлча  $T_{эмп}$  рассчитывается на основании информации об объёмах  $N$  и  $M$  выборок  $x$  и  $y$ , выборочных средних  $\bar{x}$  и  $\bar{y}$  и дисперсиях  $D_x$  и  $D_y$  сравниваемых выборок по следующей формуле:

$$T_{эмп} = \frac{\sqrt{M \cdot N} |\bar{x} - \bar{y}|}{\sqrt{M \cdot D_x + N \cdot D_y}}, \quad (1)$$

где  $M$  и  $N$  – численность контрольной и экспериментальной групп соответственно,

$\bar{x}$  и  $\bar{y}$  – среднее значение оценки в контрольной и экспериментальной группах соответственно, вычисляемые по формулам

$$\bar{x} = \frac{1}{M} \sum_{i=1}^M x_i \quad \text{и} \quad \bar{y} = \frac{1}{N} \sum_{i=1}^N y_i. \quad (2,3)$$



$D_x$  и  $D_y$  – выборочные дисперсии оценок в контрольной и экспериментальной группах соответственно, вычисляемые по формулам

$$D_x = \frac{1}{M-1} \sum_{i=1}^M (x_i - \bar{x})^2 \quad (4)$$

$$\text{и } D_y = \frac{1}{N-1} \sum_{i=1}^N (y_i - \bar{y})^2. \quad (5)$$

Приведём результаты расчётов для данных, полученных при входном контроле.  $M = 25$ ,  $N = 25$ ,  $\bar{x}_{вх} = 2,416$ ,  $\bar{y}_{вх} = 2,396$ ,  $D_x = 1,411$ ,  $D_y = 1,494$ . Тогда значение критерия в случае входного контроля составит

$$T_{эмп.вх} = \frac{\sqrt{25 \cdot 25} |2,416 - 2,396|}{\sqrt{25 \cdot 1,411 + 25 \cdot 1,494}} = 0,059.$$

Это значение существенно меньше  $T_{0,05} = 1,96$ , откуда следует вывод, что характеристики сравниваемых выборок совпадают на уровне значимости 0,05.

Результаты расчётов для данных, полученных при итоговом контроле, следующие:  $M = 25$ ,  $N = 25$ ,  $\bar{x}_{итог} = 10,201$ ,  $\bar{y}_{итог} = 26,100$ ,  $D_x = 16,831$ ,  $D_y = 17,385$ . Тогда значение критерия в случае входного контроля составит

$$T_{эмп.вх} = \frac{\sqrt{25 \cdot 25} |10,201 - 26,100|}{\sqrt{25 \cdot 16,831 + 25 \cdot 17,385}} = 13,590.$$

### Список литературы

1. Официальный сайт Союза «Ворлдскиллс Россия» URL: <https://worldskills.ru/o-nas/dvizhenie-worldskills/czel-i-missiya.html>
2. Петров Е.Е. Конкурсные задания для соревнований по профессиональному мастерству по компетенции «Инженерный дизайн САД (САПР)» как инструмент повышения качества подготовки студентов в области геометрического моделирования // Вестник Московского государственного областного университета. Серия: Педагогика. – 2019. – № 1. – С. 79–89. DOI: 10.18384/2310-7219-2019-1-79-89
3. Петров Е.Е. Опыт обмена практиками подготовки участников конкурсов в сфере профессионального образования с представителями Китайской Народной Республики //

Это значение существенно превосходит  $T_{0,05} = 1,96$ , что позволяет сделать вывод о достоверности различий характеристик сравниваемых выборок на уровне 95 %.

Следовательно, состояния контрольной и экспериментальной групп до начала эксперимента совпадают, а конечные (после окончания эксперимента) – различаются, откуда можно сделать вывод, что эффект изменений обусловлен именно применением экспериментальной методики обучения.

Кроме того, при сравнении динамики изменения средних значений оценок за отдельные модули, по результатам итогового контрольного мероприятия у контрольной и экспериментальной групп. можно сделать вывод, что, по причине неготовности студентов к длительным нагрузкам в виде выполнения проверочных заданий, средние значения оценок за модули у контрольной группы снижались, что говорит о более яркой выраженности эффекта накопления усталости и снижения внимания.

Отечественная и зарубежная педагогика. – 2019. – Т. 1. - № 1 (57). – С. 84-101.

4. Иващенко Г.А. Формирование оптимальной методики интенсивного изучения графических дисциплин в технических вузах: дис. ... канд. наук: 13.00.08 / Иващенко Галина Алексеевна. – М., 1994. – 206 с.

5. Бороздина Л.В. Уровень притязаний: классические и современные исследования. – М.: Акрополь, 2011. – 322 с.: ил.

6. Филатова О.И. Системы автоматизированного проектирования в обучении инженерной графике студентов технических вузов: дис. ... канд. наук 13.00.08 / Филатова Ольга Игоревна. – М., 2017. – 135 с.

7. Кулюткин Ю.Н. Личностные факторы развития познавательной активности учащихся в процессе обучения // Вопросы психологии. – 1984. - № 5. – С. 45-49.

8. Божович Л.И. Личность и её формирование в детском возрасте. – СПб.: Питер, 2009. – 400 с.

9. Новиков Д.А. Статистические методы в педагогических исследованиях (типовые случаи). – М.: МЗ-Пресс, 2004. – 67 с.

### References

1. The official website of the WorldSkills Russia Union URL: <https://worldskills.ru/o-nas/dvizhenie-worldskills/czel-i-missiya.html>

2. Petrov E.E. Competitive assignments for professional skill competitions in the CAD Engineering Design competency as a tool for improving the quality of students' training in the field of geometric modeling // Bulletin of Moscow State Regional University. Series: Pedagogy. - 2019. -- No. 1. -- S. 79–89. DOI: 10.18384 / 2310-7219-2019-1-79-89

3. Petrov E.E. Experience in exchanging training practices for participants in vocational education competitions with representatives of the People's Republic of China // Domestic and foreign pedagogy. - 2019. - T. 1. - No. 1 (57). - S. 84-101.

4. Ivashchenko G.A. Formation of the optimal methodology for the intensive study of graphic disciplines in technical universities: dis. ... cand. Sciences: 13.00.08 / Ivashenko Galina Alekseevna. - M., 1994. -- 206 p.

5. Borozdina L.V. Level of claims: classic and modern research. - M.: Acropolis, 2011. -- 322 p.: Ill.

6. Filatova O.I. Computer-aided design systems in teaching engineering graphics to students of technical universities: dis. ... cand. Sciences 13.00.08 / Filatova Olga Igorevna. - M., 2017. -- 135 s.

7. Kulyutkin Yu.N. Personal factors of the development of cognitive activity of students in the learning process // Psychology Issues. - 1984. - No. 5. - S. 45-49.

8. Bozhovich L.I. Personality and its formation in childhood. - St. Petersburg: Peter, 2009. -- 400 p.

9. Novikov D.A. Statistical methods in pedagogical research (typical cases). - M.: MZ-Press, 2004. -- 67 p.

---

## ОБ АВТОРАХ

### **Ахунов Рустем Ринатович**

доктор экономических наук, член-корреспондент Академии наук Республики Башкортостан, главный научный сотрудник, заведующий Лабораторией современных проблем региональной экономики УФИЦ РАН, г. Уфа, Российская Федерация

### **Ашихмина Елена Анатольевна**

преподаватель Государственного автономного профессионального образовательного учреждения «Подмосковный колледж «Энергия», г. Реутов, Российская Федерация

### **Бочкарев Алексей Михайлович**

старший преподаватель кафедры «Информационные системы и телекоммуникации», Пермский государственный аграрно-технологический университет им. академика Д.Н. Прянишникова, г. Пермь, Российская Федерация

### **Бузрина Виктория Владимировна**

студент кафедры «Промышленная безопасность и охрана труда», ФГБОУ ВО «Уфимский государственный нефтяной технический университет», г. Уфа, Российская Федерация

### **Вильданова Рима Гиниятовна**

старший преподаватель, ФГБОУ ВО «Уфимский государственный нефтяной технический университет», г. Уфа, Российская Федерация

### **Закирова Земфира Ахметовна**

доцент кафедры «Промышленная безопасность и охрана труда», ФГБОУ ВО «Уфимский государственный нефтяной технический университет», г. Уфа, Российская Федерация

### **Зиганшина Файруза Тахваловна**

кандидат физико-математических наук, доцент, ФГБОУ ВО «Уфимский государственный нефтяной технический университет», г. Уфа, Российская Федерация

### **Ислакаева Гузель Разимовна**

кандидат экономических наук, старший научный сотрудник Центра стратегических и междисциплинарных исследований, Федеральное государственное бюджетное научное учреждение Уфимский федеральный исследовательский центр Российской академии наук, г. Уфа, Российская Федерация

### **Казанков Евгений Евгеньевич**

Преподаватель Государственного бюджетного профессионального образовательного учреждения «Луховицкий авиационный техникум», г. Луховицы, Российская Федерация

### **Клочко Игорь Иванович**

доктор технических наук, профессор кафедры «Управление производством», Донецкий национальный технический университет, г. Донецк, Украина

### **Кочура Илона Владимировна**

кандидат экономических наук, доцент кафедры «Управление производством», Донецкий национальный технический университет, г. Донецк, Украина

### **Кунцевич Виктор Павлович**

старший преподаватель кафедры корпоративных финансов, Белорусский государственный университет, г. Минск, Республика Беларусь

### **Лузгина Елена Николаевна**

кандидат социологических наук, старший преподаватель кафедры «Социологии и социальной работы», ФГБОУ ВО «Петрозаводский государственный университет», г. Петрозаводск, Российская Федерация

### **Мамлеева Эльвира Рашидовна**

кандидат экономических наук, старший научный сотрудник, ГАНУ Институт стратегических исследований РБ, г. Уфа, Российская Федерация

### **Петров Евгений Евгеньевич**

аналитик Национального исследовательского университета «Высшая школа экономики», г. Москва, Российская Федерация

---

**Предборский Валентин Антонович**

доктор экономических наук, профессор кафедры финансового права и фискального администрирования, Национальная академия внутренних дел, Киев, Украина

**Прокофьева Афина Игоревна**

магистрант кафедры «Региональная экономика и управление», ФГБОУ ВО «Уфимский государственный нефтяной технический университет», г. Уфа, Российская Федерация

**Пыткин Александр Николаевич**

доктор экономических наук, профессор, директор Пермского филиала Института экономики Уральского отделения Российской академии наук, г. Пермь, Российская Федерация

**Рабцевич Андрей Александрович**

кандидат экономических наук, старший научный сотрудник Центра стратегических и междисциплинарных исследований Уфимского федерального исследовательского центра Российской академии наук, г. Уфа, Российская Федерация

**Сазыкина Марина Юрьевна**

кандидат экономических наук, старший научный сотрудник, ГАНУ Институт стратегических исследований РБ, г. Уфа, Российская Федерация

**Семенов Валерий Акимович**

кандидат технических наук, доцент, ФГБОУ ВО «Уфимский государственный нефтяной технический университет», г. Уфа, Российская Федерация

**Сятчихин Сергей Валентинович**

кандидат экономических наук, ведущий экономист Института экономики УрО РАН, г. Екатеринбург, Российская Федерация

**Трофимчук Тимур Станиславович**

кандидат экономических наук, старший научный сотрудник Лаборатории современных проблем региональной экономики УФИЦ РАН, г. Уфа, Российская Федерация

**Федосов Артем Васильевич**

кандидат технических наук, доцент кафедры «Промышленная безопасность и охрана труда», ФГБОУ ВО «Уфимский государственный нефтяной технический университет», г. Уфа, Российская Федерация

**Фоменко Анастасия Сергеевна**

аспирант, Донецкий национальный университет, г. Донецк, Украина

**Хисаева Алия Инисовна**

кандидат экономических наук, доцент кафедры «Проектный менеджмент и экономика предпринимательства» Института экономики и сервиса, ФГБОУ ВО «Уфимский государственный нефтяной технический университет», г. Уфа, Российская Федерация

**Шабанова Вилена Венеровна**

студент кафедры «Промышленная безопасность и охрана труда», ФГБОУ ВО «Уфимский государственный нефтяной технический университет», г. Уфа, Российская Федерация

**Шабанова Вилена Венеровна**

студент кафедры «Промышленная безопасность и охрана труда», ФГБОУ ВО «Уфимский государственный нефтяной технический университет», г. Уфа, Российская Федерация

**Шайхутдинова Гульнара Флюровна**

доцент кафедры «Проектный менеджмент и экономика предпринимательства» Института экономики и сервиса, ФГБОУ ВО «Уфимский государственный нефтяной технический университет», г. Уфа, Российская Федерация

**Шеломенцев Андрей Геннадьевич**

доктор экономических наук, профессор, старший научный сотрудник Оренбургского государственного университета, г. Оренбург, Российская Федерация

**Ямалетдинова Залифа Такиевна**

аспирант, ФГБОУ ВО «Уфимский государственный нефтяной технический университет», г. Уфа, Российская Федерация



---

## ABOUT THE AUTHORS

**Ahunov Rustem R.**

Doctor of Economic Sciences, Active Member of Academy of Sciences the Republic of Bashkortostan, chief research worker, Head of Laboratory of modern problem regional economy FSBSI Ufa Federal Research Center, Russian Academy of Sciences, Ufa, Russian Federation

**Ashikhmina Elena A.**

Lecturer, SAPEI «Moscow Region college «Energy», Reutov, Russian Federation

**Bochkarev Aleksey M.**

Senior Lecturer of Information Systems and Telecommunications Department, FSBEI HE «Perm State Agrarian Technological University named after Academician D.N. Pryanishnikov», Perm, Russian Federation

**Buzrina Victoria V.**

Student of Industrial Safety and Labor Protection Department, FSBEI HE «Ufa State Petroleum Technological University», Ufa, Russian Federation

**Fedosov Artem V.**

Candidate of Engineering Sciences, Assistant Professor of Industrial Safety and Labor Protection Department, FSBEI HE «Ufa State Petroleum Technological University», Ufa, Russian Federation

**Islakaeva Guzel R.**

Candidate of Economic Sciences, Researcher, Center for Strategic and Interdisciplinary Studies, FSBSI Ufa Federal Research Center, Russian Academy of Sciences, Ufa, Russian Federation

**Kazankov Evgeny E.**

Lecturer, SBVEI «Lukhovitsky Aviation College», Lukhovitsy, Russian Federation

**Khisayeva Aliya I.**

Candidate of Economic Sciences, Associate Professor of the Department «Project Management and Economics of Entrepreneurship», FSBEI HE «Ufa State Petroleum Technological University», Ufa, Russian Federation

**Klochko Igor I.**

Doctor of Technical Sciences, Donetsk National Technical University, Donetsk  
Head of the Department «Production Management», Donetsk, Ukraine

**Kochura Ilona V.**

Candidate of Economic Sciences, Associate Professor of the Department «Production Management», Donetsk National Technical University, Donetsk, Ukraine

**Kuntsevich Viktor P.**

Senior Lecturer, Corporate Finance Department, BSU, Minsk, Belarus

**Luzgina Elena N.**

Candidate of Sociological Sciences, Senior Lecturer of the Department «Sociology and Social Sciences» of Petrozavodsk State University, Petrozavodsk, Russian Federation

**Mamleeva Elvira R.**

Candidate of Economic Sciences, Senior Researcher, Institute for Strategic Studies of the Republic of Bashkortostan, Ufa, Russian Federation

**Petrov Evgeny E.**

Analyst, National Research University «Higher School of Economics», Moscow, Russian Federation

**Phomenko Anastatia S.**

Postgraduate Student of Donetsk National Technical University, Donetsk, Ukraine

**Predborskij Valentin A.**

Professor of the Department of Financial Law and Fiscal Administration, National Academy of Internal Affairs, Doctor of Economic Sciences, Professor, Kyiv, Ukraine

**Prokofieva Afina I.**

Undergraduate Student of Regional Economy and Management Department, FSBEI HE «Ufa State Petroleum Technological University», Ufa, Russian Federation

---

**Pytkin Aleksander N.**

Doctor of Economic Science, Professor, Director of the Perm Branch of the Institute of Economics, Ural Branch of the Russian Academy of Sciences, Perm, Russian Federation

**Rabceвич Andrej A.**

Candidate of Economic Sciences, Senior Researcher, Center for Strategic and Interdisciplinary Studies, FSBSI Ufa Federal Research Center, Russian Academy of Sciences, Ufa, Russian Federation

**Sazykina Marina U.**

Candidate of Economic Sciences, Senior Researcher, Institute for Strategic Studies of the Republic of Bashkortostan, Ufa, Russian Federation

**Semeno Valeriy A.**

Candidate of Technical Sciences, Assistant Professor of Integrated Engineering and Computer Graphics Department, FSBEI HE «Ufa State Petroleum Technological University», Ufa, Russian Federation

**Shabanova Vilena V.**

Student of Industrial Safety and Labor Protection Department, FSBEI HE «Ufa State Petroleum Technological University», Ufa, Russian Federation

**Shaihutdinova Gulnara F.**

Candidate of economic sciences, assistant Professor of «Project Management and Economics of Entrepreneurship», FSBEI HE «Ufa State Petroleum Technological University», Senior Researcher, Institute for Strategic Studies of the Republic of Bashkortostan, Ufa, Russian Federation

**Shelomentsev Andrey G.**

Doctor of Economic Science, Professor, Senior Researcher, Orenburg State University, Orenburg, Russian Federation

**Syatchikhin Sergey V.**

Candidate of Economic Sciences, Leading Economist Institute of Economics of the Ural Branch of the Russian Academy of Sciences, Ekaterinburg, Russian Federation

**Trophimchuk Timur S.**

Candidate of Economic Sciences, Senior Researcher of Laboratory modern problem regional economy Center for Strategic and Interdisciplinary Studies, FSBSI Ufa Federal Research Center, Russian Academy of Sciences, Ufa, Russian Federation

**Vildanova Rima G.**

Senior Lecturer of Department of Integrated Engineering and Computer Graphics, FSBEI HE «Ufa State Petroleum Technological University», Ufa, Russian Federation

**Yamaletdinova Zalifa T.**

Postgraduate Student of Project Management and Economics of Entrepreneurship Department, Institute of Economics and Service, FSBEI HE «Ufa State Petroleum Technological University», Ufa, Russian Federation

**Zakirova Zemfira A.**

Candidate of Engineering Sciences, Assistant Professor of Industrial Safety and Labor Protection Department, FSBEI HE «Ufa State Petroleum Technological University», Ufa, Russian Federation

**Ziganshina Phairuza T.**

Candidate of Physical and Mathematical Sciences, Assistant Professor of Integrated Engineering and Computer Graphics Department, FSBEI HE «Ufa State Petroleum Technological University», Ufa, Russian Federation

---

## Требования к оформлению материалов, предоставляемых для публикации в журнале:

1. Статьи, предоставляемые авторами в журнал, должны соответствовать профилю журнала, обладать новизной, интересовать широкий круг научной общественности.
2. Редакция принимает к публикации только открытые материалы на русском и английском языках (для иностранных авторов).
3. Поля — 2,5 см с каждой стороны; шрифт — Times New Roman, кегль — 14, межстрочный интервал — полуторный; ссылки на литературу в квадратных скобках. При наличии ссылок список литературы обязателен (в порядке цитирования, в соответствии с ГОСТ 7.1 – 2003 или ГОСТ Р7.05 – 2008).
4. В правом верхнем углу жирным курсивом: фамилия, имя, отчество авторов (обязательно полностью), ученая степень, ученое звание, должность, наименование организации (полностью), город, страна.
5. По центру, жирным шрифтом, заглавными буквами: название статьи. УДК — в правом верхнем углу.
6. В конце статьи укажите почтовый адрес с указанием индекса, фамилию и инициалы получателя (по этому адресу будет выслан журнал), телефон (мобильный), e-mail контактного лица. Файл со статьей оформить: Фамилия И.О. doc (или docx). Отправлять по адресу: uor-ugaes@mail.ru.
7. Обязательно прислать цветное фото авторов отдельным файлом (не менее 1 Мб и не более 5Мб).
8. К статье должны быть приложены на русском и английском языках: название статьи, аннотация (не менее 240 слов, определяющих теоретическую ценность и практическую новизну статьи), ключевые слова (не менее 10), список литературы обязателен (не менее 8 источников).
9. Автор дает согласие на воспроизведение на безвозмездной основе в сети Интернет на сайте ФГБОУ ВО «УГНТУ» электронной версии своей статьи, опубликованной в журнале «Вестник УГНТУ. Наука, образование, экономика. Серия экономика».
10. Графический и табличный материал должен быть представлен в приложении к WORD. Например, MicrosoftGraph, без использования сканирования; для диаграмм применять различную штриховку, размер шрифта 10 или 11 pt, математические формулы оформляются через редактор формул MicrosoftEquation, а их нумерация проставляется с правой стороны. Таблицы подписываются 12-м шрифтом в правом верхнем углу, диаграммы, рисунки — по центру внизу.
11. Сокращение слов, имени названий, как правило, не допускается. Разрешаются лишь общепринятые сокращения мер, физических, химических и математических величин и терминов и т.д.
12. Поступившие в редакцию статьи в обязательном порядке будут проходить рецензирование. Рецензии отклоненных работ высылаются авторам и содержат аргументированный отказ от публикации. В рецензиях работ, отправленных на доработку, указываются замечания к статье.
13. Все статьи, поступившие в редакцию, в обязательном порядке проходят проверку в системе «Антиплагиат». Для аспирантов, студентов, кандидатов наук допустимая норма заимствований — не более 25 %, для докторов наук, профессоров — не более 15 %.

### Памятка авторам

В статье настоятельно рекомендуется:

- НЕ использовать табуляцию (клавиша Tab);
- НЕ устанавливать свои стили абзацев (кроме принятых по умолчанию);
- НЕ расставлять автоматические списки (при нумерации строк и абзацев);
- НЕ ставить двойные, тройные и т.д. пробелы между словами. Рекомендуется применять в статье только один тип кавычек («»).

Помнить о том, что необходимо различать дефис и тире. Тире выставляется сочетанием двух клавиш («Ctrl» + «-»).

Все цитаты в статье должны быть соотнесены со списком литературы, при прямом цитировании обязательно указывать номера страниц. Список литературы не следует смешивать с примечаниями, которые должны располагаться перед списком литературы.

Статьи, не соответствующие требованиям, отклоняются для доработки.

---

## **Requirements for the materials, provided for publication in the journal:**

1. Articles provided by the authors in the Journal should match the profile of the magazine, are new, are interested in a wide range of scientific community.
2. Revision accepted for publication only open materials in Russian Federation and English (for foreign authors).
3. Fields — 2.5 cm on each side; font — Times New Roman, font size — 14, line spacing — one and a half; References in square brackets. If there is a list of literature references is required (in order of citation in accordance with GOST 7.1–2003 or GOST R7.05–2008).
4. In the upper right corner in bold italics: surname, name, patronymic of the author (certainly in full), academic degree, academic rank, position, name of organization (in full), city, country.
5. Centered, bold capital letters: title of the article. UDC — in the upper right corner.
6. At the end of the article, specify the e-mail address with ZIP code, name and initials of the recipient (the address will be sent to the magazine), telephone (mobile), e-mail the contact person. Article File Contents: Surname N. P. doc (or docx). Send to the address: uop-ugaes@mail.ru.
7. Be sure to send a color photo of the authors in a separate file (at least 1 MB and not more than 5 MB).
8. To the article must be accompanied by the Russian Federation and English languages: the article title, abstract (not less than 240 words, determine the theoretical value and practical novelty of the article), keywords (at least 10), references required (at least 8 sources).
9. Author agree stop lay free of charge on the Internet at the website FSBEI HE «USPTU» electronic version of his article published in the journal «Bulletin USPTU. Science, education, economy. Series economy».
10. Graphical and tabular material should be presented in the annex to the WORD. For example, Microsoft Graph, without scanning; diagrams for applying a different shading, font size 10 or 11 pt, mathematical formulas are made through the formula editor Microsoft Equation, and their numbers stamped on the right side. Table signed by the 12th print in the upper right corner, diagrams, drawings — at the bottom center.
11. Reductions of words of names usually are not permitted. Allowed only standard abbreviations measures, physical, chemical and mathematical quantities and terms, etc.
12. Received articles will necessarily be reviewed. Reviews of rejected papers are sent to the authors and contain are atoned rejection of the publication. In reviews of works sent for revision, specify comments on the article.
13. All articles received by the editorial compulsorily tested in the «Anti-plagiarism». For graduate students, candidates of sciences allow able rate loans — no more than 25 % for doctors, professors — not more than 15 %.

### **Memo to authors**

The article is highly recommended:

- DO NOT use the tab key (Tab);
- DO NOT place your paragraph styles (other than the defaults);
- DO NOT set automatic lists (with line numbers and paragraphs);
- DO NOT put double, triple and so. D. The spaces between words. Recommended in the article is only one type of quotes («»).

Remember that it is necessary to distinguish between hyphens and dashes. Dash exhibited a combination of two keys («Ctrl» +«-»).

All quotations in the article should be correlated with the list of literature, with direct quotations necessarily indicate page numbers. References should not be confused with the notes that must be placed before the bibliography.

Articles that do not meet the requirements will be rejected for revision.